

Objektyp: **Advertising**

Zeitschrift: **Schweizerische Zeitschrift für Vermessung, Kulturtechnik und Photogrammetrie = Revue technique suisse des mensurations, du génie rural et de la photogrammétrie**

Band (Jahr): **58 (1960)**

Heft 5

PDF erstellt am: **06.08.2024**

Nutzungsbedingungen

Die ETH-Bibliothek ist Anbieterin der digitalisierten Zeitschriften. Sie besitzt keine Urheberrechte an den Inhalten der Zeitschriften. Die Rechte liegen in der Regel bei den Herausgebern. Die auf der Plattform e-periodica veröffentlichten Dokumente stehen für nicht-kommerzielle Zwecke in Lehre und Forschung sowie für die private Nutzung frei zur Verfügung. Einzelne Dateien oder Ausdrucke aus diesem Angebot können zusammen mit diesen Nutzungsbedingungen und den korrekten Herkunftsbezeichnungen weitergegeben werden. Das Veröffentlichen von Bildern in Print- und Online-Publikationen ist nur mit vorheriger Genehmigung der Rechteinhaber erlaubt. Die systematische Speicherung von Teilen des elektronischen Angebots auf anderen Servern bedarf ebenfalls des schriftlichen Einverständnisses der Rechteinhaber.

Haftungsausschluss

Alle Angaben erfolgen ohne Gewähr für Vollständigkeit oder Richtigkeit. Es wird keine Haftung übernommen für Schäden durch die Verwendung von Informationen aus diesem Online-Angebot oder durch das Fehlen von Informationen. Dies gilt auch für Inhalte Dritter, die über dieses Angebot zugänglich sind.

Gussrohre sind Mehrzweckrohre...

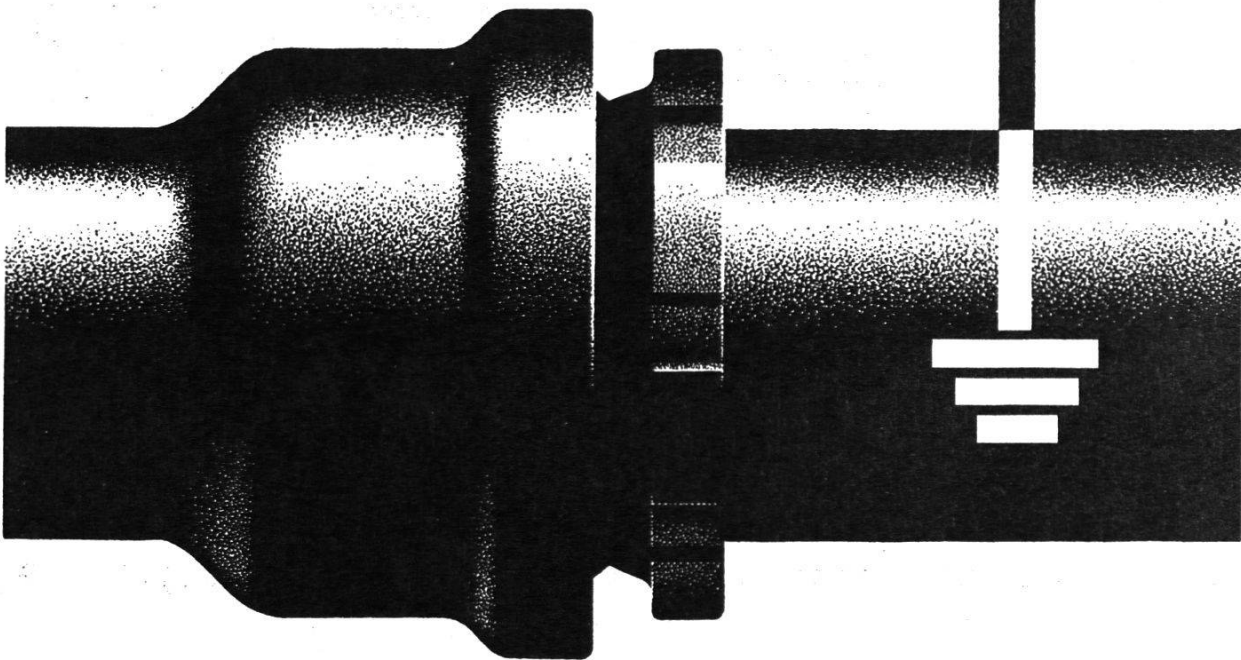
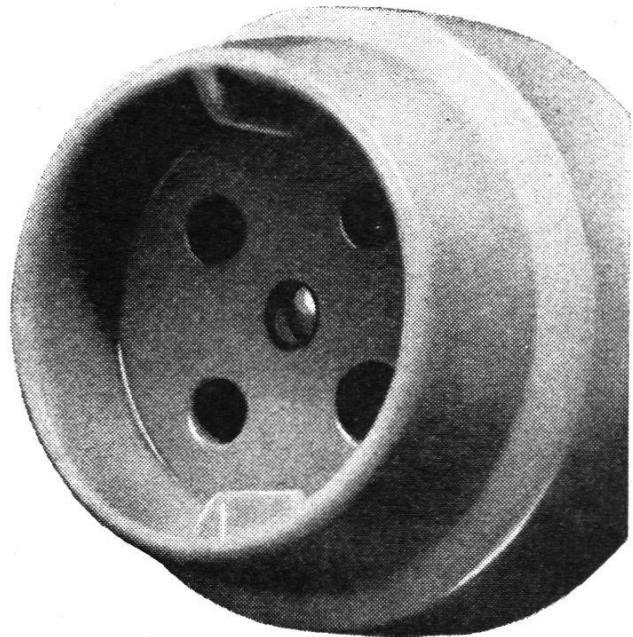
... sie führen Wasser
und ermöglichen das Erden
elektrischer Apparate

Wasser
zum Leben

Erdung
für Sicherheit

VON ROLL

Werk Choindex



Stellenausschreibung

Beim Bauamt der Stadt Winterthur, Tiefbau-
büro, ist die Stelle eines

Tiefbautechnikers

(technischen Gehilfen)

neu zu besetzen.

Anforderungen: Abgeschlossene Lehre als Tiefbauzeichner oder Vermessungstechniker, guter Zeichner.

Besoldung: Je nach Vorkenntnissen und bisheriger Tätigkeit Fr. 8580.- bis Fr. 11 940.- beziehungsweise Fr. 9420.- bis Fr. 13 020.- zuzüglich allfälliger Kinderzulagen. Bei Eig-nung Dauerstelle mit Pensionsberechtigung. Jeder zweite Samstag frei.

Handschriftliche Anmeldungen mit Angabe der Personalien, der bisherigen Tätigkeit und des Gehaltsanspruches sind unter Beilage von Photo und Zeugnisabschriften bis 31. Mai 1960 an das Bauamt der Stadt Winterthur zu richten.

Winterthur, 21. April 1960

MSM 3472

Bauamt der Stadt Winterthur

Gesucht

Bau- oder Kulturingenieur oder Tiefbautechniker

mit entsprechender Praxis als **Bürochef** auf privates Zweig-Gemeindeingenieurbüro, Nähe von Zürich.

Absolut zeitgemäße Lohn- und Arbeitsbedin-gungen, Pensionsversicherung.

Offerten sind zu richten unter Chiffre **V 6024** an die Expedition des Blattes.

Stellenausschreibung

Beim Bau- und Vermessungsamt ist die neue
Stelle eines

Technikers

oder

Zeichners mit Baupraxis

möglichst bald zu besetzen.

Anforderungen: Tiefbau- oder Vermessungs-techniker. Es können auch Tiefbau- oder Ver-messungszeichner mit Praxis in Projektierung und Bauleitung von Tiefbauarbeiten in Frage kommen. Befähigung zur Leitung der Straßen-unterhaltsarbeiten, Gewandtheit in der Füh-rung der unterstellten Arbeitskräfte und im Verkehr mit Privaten und Unternehmern.

Arbeitsgebiet: Organisation des Straßen-unterhaltes, Projektierung und Bauleitung von städtischen Tiefbauarbeiten. Angenehmes Arbeitsklima, teilweise Fünftageweche, Pen-sionskasse, günstige Wohnverhältnisse.

Besoldung: Gemäß Besoldungsverordnung: Klasse VI, Techniker II: Fr. 10 900.- bis Fr. 13 300.-; Klasse IX, Techniker I: Fr. 12 700.- bis Fr. 15 860.- zuzüglich allfälliger Kinderzulagen von Fr. 240.- pro Jahr und Kind.

Anmeldung: Handschriftliche Bewerbungen sind unter Beilage des Lebenslaufes, von Zeugnisabschriften, Photo und Angabe der Besoldungsansprüche bis **8. Juni 1960** an das Bau- und Vermessungsamt Uster, Kanzlei-straße 2, einzureichen. Nähere Auskunft er-teilt der Gemeindeingenieur.

Uster, 5. Mai 1960

Der Gemeinderat

INSERATE

in der Schweizerischen Zeitschrift für Vermessung, Kulturtechnik und Photogrammetrie

sind preiswert

Bureau d'ingénieur et mensuration dans ville
de Suisse romande cherche

dessinateurs-géomètres et techniciens-géomètres

pour divers travaux de piquetage et relevés
sur le terrain, travaux de bureau.
Entrée selon entente, places intéressantes.

Faire offres manuscrites sous chiffre **V 6029**
à l'expédition du journal.

Gesucht

Kulturingenieur

für selbständige Bearbeitung von Meliora-
tionen sowie

Vermessungs- oder Tiefbauzeichner

für Meliorationen und Tiefbau.

Walter Bregenzer
Ingenieur- und Vermessungsbüro
Affoltern a. A. ZH

Vermessungstechniker

verheiratet, Deutscher, seit mehreren Jahren
in verantwortlicher Stellung in Westschweizer
Vermessungsbüro, wünscht sich auf 1. Januar
1961 zu verändern.

Dauerstelle und qualifizierte Tätigkeit in
seriösem, fortschrittlichem Büro erwünscht.
Zertifikat G und beste Referenzen vorhanden.

Angebote erbeten unter Chiffre **6028** an die
Expedition des Blattes.

Inserate

wolle man stets rechtzeitig, spätestens bis

6. des Monats, einsenden an die Expedition

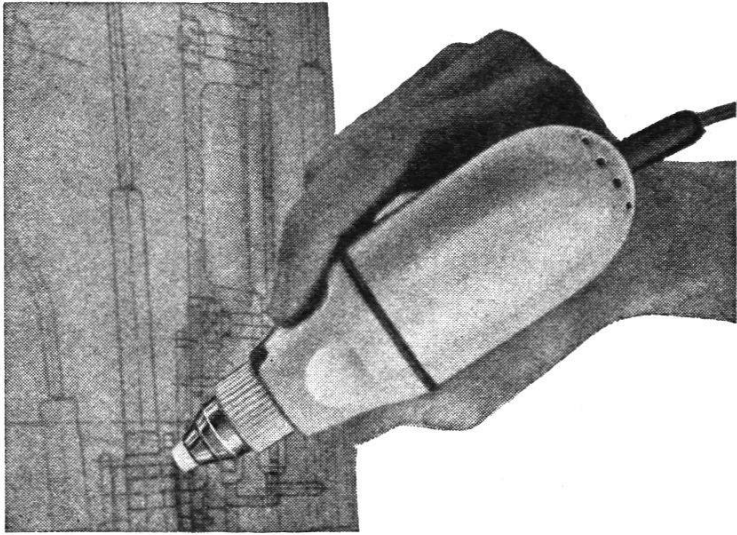
der Zeitschrift, Technikumstr. 83, Winterthur

CRONAFLEX

- die neuen, in jeder Beziehung überlegenen und maßhaltigen Filme
- hervorragend als **Reproduktionsfilm** mit ausgezeichneten photographischen Eigenschaften
- unübertroffen als **Zeichenfilm**, lieferbar in zwei Qualitäten, mit genauer Gebrauchsanweisung
- Cronaflex ist von verschiedenen **Amtsstellen und Vermessungsbüros** geprüft und als führendes Produkt bezeichnet und empfohlen
- **Verarbeitung, Vertrieb, Muster und Beratung:**

ED. AERNI-LEUCH, Reproduktionsanstalt, **BERN**

Telephon (031) 5 49 47

Der neue elektrische Radierapparat GRATTVIT

noch handlicher und leichter, mit unzerbrechlichem Gehäuse

Das wertvolle Werkzeug für den Ingenieur, Architekten, Geometer, Zeichner, Buchdrucker usw. Spart Zeit und Material, schont die Pläne und glättet die Radierstelle. Macht sich innert kurzer Zeit bezahlt.

1 Jahr Garantie. Preis Fr. 135.—

Gummiminen in 4 Qualitäten. Muster mit jedem Apparat.

Verlangen Sie einen Probeapparat

Hersteller:

ALBERT STEFFEN, Werkstätte für Feinmechanik, Adliswil (Schweiz), Telefon (051) 91 65 39

PAGRA

der Begriff für maßhaltige Zeichen- und Photopapiere mit Aluminiemeinlage

Katasterplan, Meßtischblatt, Übersichtsplan, photogrammetrische Auswertungen, Gemeinde- und Notariatskopien des Grundbuchplanes; Photomosaik, phototechnische Reproduktion

Rudolf Elsaesser

Fabrikation kartographischer Papiere
Kirchberg BE
Telephon (034) 3 25 98

Grenzbolzen

jeder Art, sofort lieferbar

H. F. Larghi, Zürich 2

Telephon 23 38 35

Deutscher

Vermessungsingenieur HTL

Zur Zeit in Afrika, sucht auf Herbst 1960 **Dauerstellung** in der Industrie oder bei der Behörde. Angebote unter Chiffre **V 6025** an die Expedition des Blattes.

An unsere Leser

richten wir die höfliche Bitte, bei Einkäufen die Inserenten der Zeitschrift zu berücksichtigen.