

Objektyp: **Advertising**

Zeitschrift: **Schweizerische Zeitschrift für Vermessung, Kulturtechnik und Photogrammetrie = Revue technique suisse des mensurations, du génie rural et de la photogrammétrie**

Band (Jahr): **58 (1960)**

Heft 9

PDF erstellt am: **06.08.2024**

### **Nutzungsbedingungen**

Die ETH-Bibliothek ist Anbieterin der digitalisierten Zeitschriften. Sie besitzt keine Urheberrechte an den Inhalten der Zeitschriften. Die Rechte liegen in der Regel bei den Herausgebern. Die auf der Plattform e-periodica veröffentlichten Dokumente stehen für nicht-kommerzielle Zwecke in Lehre und Forschung sowie für die private Nutzung frei zur Verfügung. Einzelne Dateien oder Ausdrucke aus diesem Angebot können zusammen mit diesen Nutzungsbedingungen und den korrekten Herkunftsbezeichnungen weitergegeben werden. Das Veröffentlichen von Bildern in Print- und Online-Publikationen ist nur mit vorheriger Genehmigung der Rechteinhaber erlaubt. Die systematische Speicherung von Teilen des elektronischen Angebots auf anderen Servern bedarf ebenfalls des schriftlichen Einverständnisses der Rechteinhaber.

### **Haftungsausschluss**

Alle Angaben erfolgen ohne Gewähr für Vollständigkeit oder Richtigkeit. Es wird keine Haftung übernommen für Schäden durch die Verwendung von Informationen aus diesem Online-Angebot oder durch das Fehlen von Informationen. Dies gilt auch für Inhalte Dritter, die über dieses Angebot zugänglich sind.

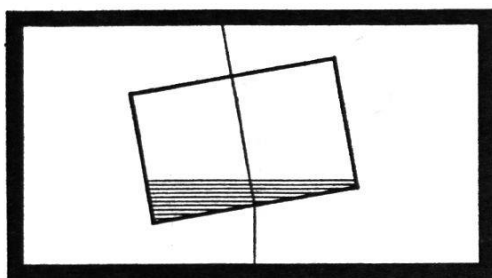
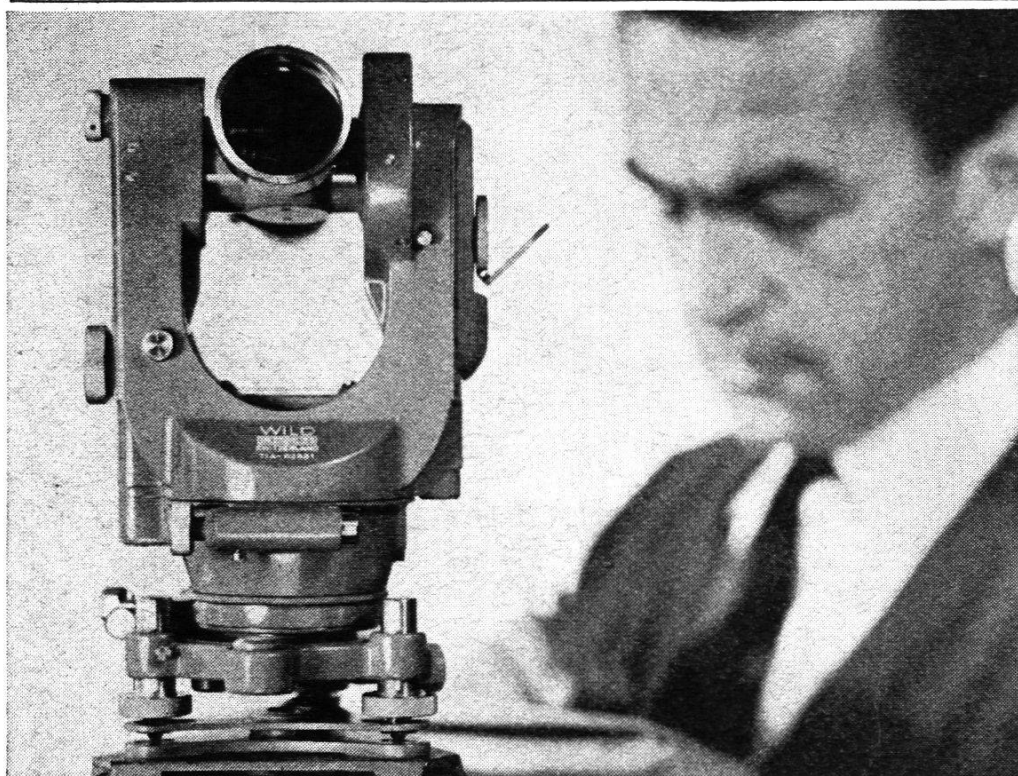
# Schweizerische Zeitschrift für Vermessung, Kulturtechnik und Photogrammetrie

Revue technique Suisse des Mensurations, du Génie rural et de Photogrammétrie

**INHALT:** Hauptversammlung des Schweizerischen Kulturingenieurvereins im Kanton Zug: Programm — Assemblée générale de la Société suisse des ingénieurs du génie rural dans le canton de Zoug: Programme — Vers une extension du problème de l'ellipse d'erreur. Par A. Ansermet — Die Methode der direkten Geländekorrekturen. Von A. K. Frisch (Fortsetzung) — Grundbuchgeometer Ferdinand Bietenholz † — † Arnold Gapany, Fribourg — Les Vaudois et leur territoire (ASPAN) — Adressen der Autoren.

## Dieser Theodolit denkt für Sie

Das Messen mit dem Repetitions-Theodolit T1-A mit automatischer Höhenkollimation ist einfacher. Sie brauchen keine Höhenlibelle mehr einzuspielen, gewinnen damit Zeit und vermeiden Fehler.



Der Strahlengang des Höhenkreis-Mikroskopes wird beim Wild T1-A durch ein Flüssigkeitsprisma geleitet und derart gebrochen, dass bei waagrechter Sicht auch wirklich «1009» abgelesen wird.

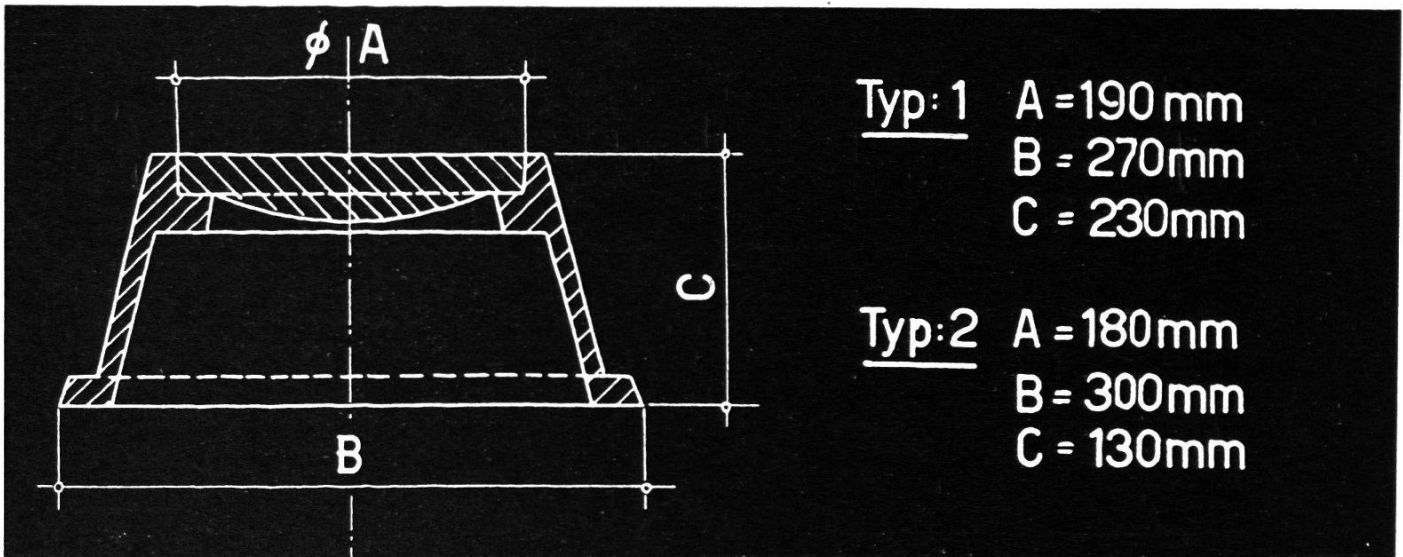
Ausführliche Beschreibung mit technischen Daten im Prospekt Th 154.

Für hohe Ansprüche:  
Wild-Vermessungsinstrumente  
... ihre Präzision ist weltbekannt

**WILD**  
HEERBRUGG

# Polygonschächte verschiedener Grössen

kurzfristig lieferbar



Typ:1 A = 190 mm  
B = 270 mm  
C = 230 mm

Typ:2 A = 180 mm  
B = 300 mm  
C = 130 mm

## ESCHER WYSS ZÜRICH

Telephon 42 01 20

### Neue CORADI-Planimeter mit automatischer Nullstellung

- INCABLOC-Stoßsicherung
- Schneckenwelle in Saphiren gelagert
- Leselupe über der Meßrolle
- Verstellbarer Pol- und Fahrarm
- Garantierte Höchsttoleranz  $\pm 2\text{‰}$
- 5 Jahre Fabrikgarantie
- Mit Lupe oder Fahrstift



#### CORA-SENIOR

wie Abbildung

Fr. 250.—

#### CORA-JUNIOR

ohne Nullstellung,  
fester Pol- und Fahrarm

Fr. 180.—

Generalvertretung:

### GRAB & WILDI AG

Zürich, Seilergraben 59

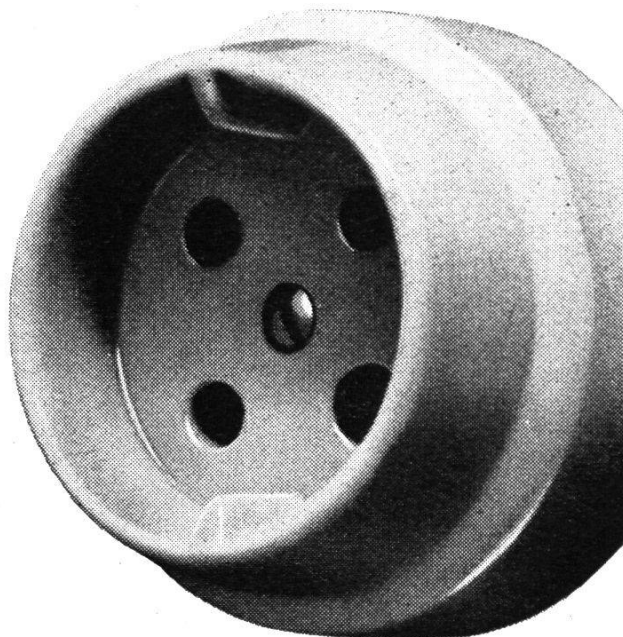
Urdorf

# Gussrohre sind Mehrzweckrohre...

... sie führen Wasser  
und ermöglichen das Erden  
elektrischer Apparate

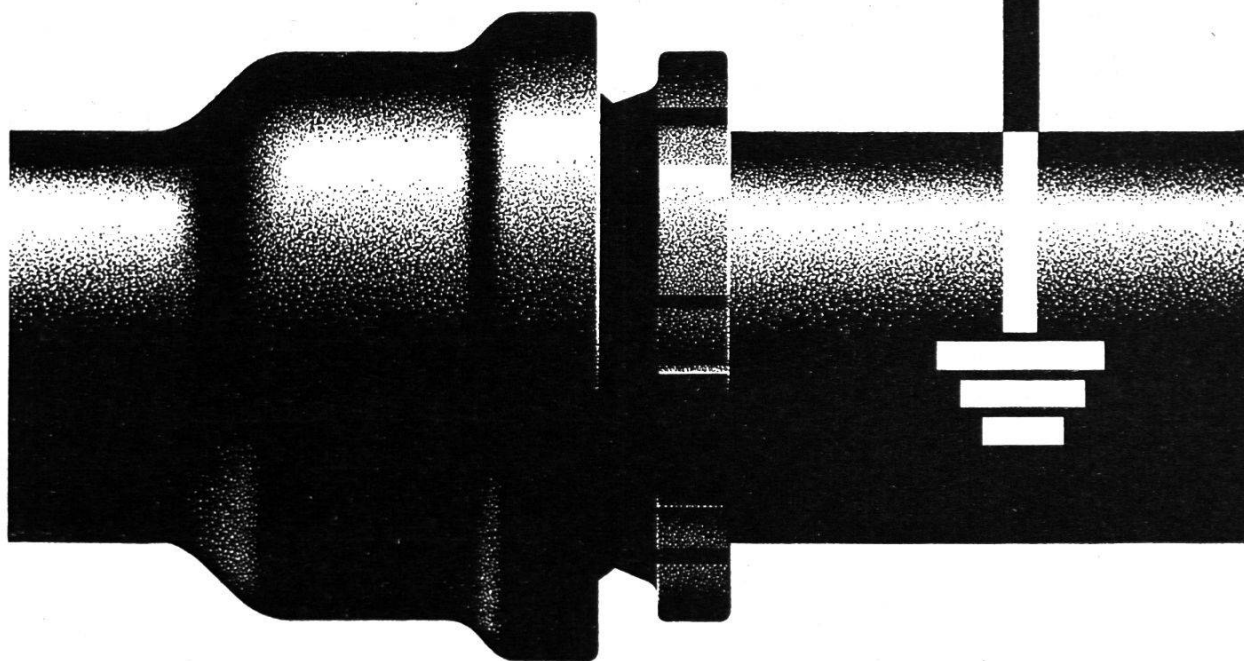
Wasser  
zum Leben

Erdung  
für Sicherheit



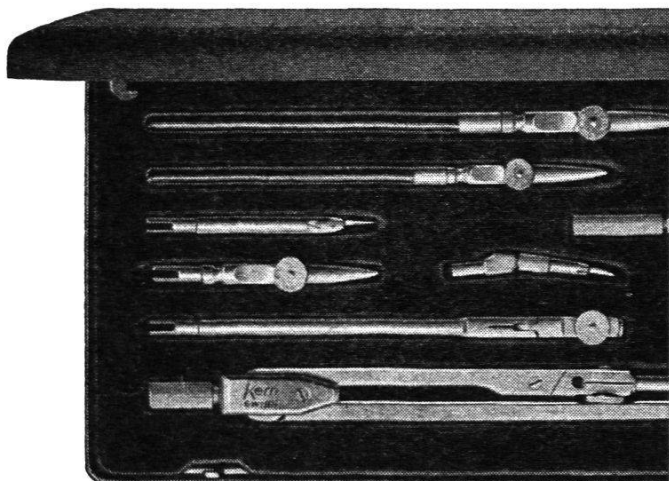
# VON ROLL

Werk Choindex

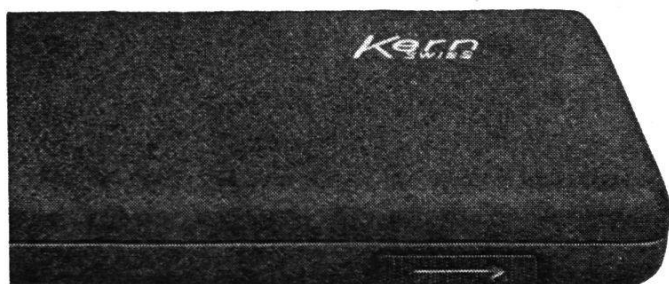


## Kern-Reisszeuge jetzt im neuen, eleganten Etui!

Die beliebtesten Reisszeuge der Serie A\* sind jetzt im neuen Metalletui erhältlich. Seine Kennzeichen: formschön, flach, unverwüstlich, moderne Farbe, praktischer Schnappverschluss.



\*Kern-Präzisionsreisszeuge Serie A sind aus hartgewalztem Neusilber hergestellt und zusätzlich hartverchromt. Hartchrom ist härter als Stahl, läuft nicht an, rostet nie und gibt den Zeicheninstrumenten höchste Verschleissfestigkeit.



Kern-Präzisionsreisszeuge im eleganten Metalletui, zum bisherigen Preis erhältlich im Optik- und Papeterie-Fachgeschäft.

Kern & Co. AG Aarau



**Gesucht** nach den USA (Kalifornien)

### Vermessungstechniker

für photogrammetrisches Büro mit Schweizer Führung. Guter Zeichner erwünscht.

Bewerbungen mit den üblichen Unterlagen sind zu richten unter Chiffre **V 6049** an die Expedition des Blattes.

### Gemeinde Meilen

Auf dem Bau- und Vermessungsamt ist auf das Frühjahr 1961 eine

### Lehrstelle als Vermessungszeichner

zu besetzen. Handschriftliche Bewerbungen sind unter Beilage von Schulzeugnissen, technischen Zeichnungen und Aufsatzheften bis 30. September 1960 an das Bau- und Vermessungsamt Meilen zu richten.

**Der Gemeinderat**

Meilen, den 30. August 1960

Ingenieur- und Vermessungsbüro, Stadtnähe von Zürich, **sucht**

### Vermessungs- und Tiefbauzeichner

Gehalt Fr. 10 000.— bis 14 000.— je nach Praxis und Leistung. Dauerstellungen.

Offerten sind zu richten unter Chiffre **V 6048** an die Expedition des Blattes.

## 2 Vermessungszeichner

**gesucht** für Zeichenarbeiten (technische Pläne, Übersichtspläne, Glasgravur).

Einarbeiten in Photogrammetrie möglich.

Vermessungs- und Ingenieurbüro  
Locher & Berchtold, Glarus

**Inserieren bringt Erfolg!**