

Objektyp: **Advertising**

Zeitschrift: **Schweizerische Zeitschrift für Vermessung, Kulturtechnik und Photogrammetrie = Revue technique suisse des mensurations, du génie rural et de la photogrammétrie**

Band (Jahr): **58 (1960)**

Heft 11

PDF erstellt am: **06.08.2024**

### **Nutzungsbedingungen**

Die ETH-Bibliothek ist Anbieterin der digitalisierten Zeitschriften. Sie besitzt keine Urheberrechte an den Inhalten der Zeitschriften. Die Rechte liegen in der Regel bei den Herausgebern. Die auf der Plattform e-periodica veröffentlichten Dokumente stehen für nicht-kommerzielle Zwecke in Lehre und Forschung sowie für die private Nutzung frei zur Verfügung. Einzelne Dateien oder Ausdrucke aus diesem Angebot können zusammen mit diesen Nutzungsbedingungen und den korrekten Herkunftsbezeichnungen weitergegeben werden. Das Veröffentlichen von Bildern in Print- und Online-Publikationen ist nur mit vorheriger Genehmigung der Rechteinhaber erlaubt. Die systematische Speicherung von Teilen des elektronischen Angebots auf anderen Servern bedarf ebenfalls des schriftlichen Einverständnisses der Rechteinhaber.

### **Haftungsausschluss**

Alle Angaben erfolgen ohne Gewähr für Vollständigkeit oder Richtigkeit. Es wird keine Haftung übernommen für Schäden durch die Verwendung von Informationen aus diesem Online-Angebot oder durch das Fehlen von Informationen. Dies gilt auch für Inhalte Dritter, die über dieses Angebot zugänglich sind.

# Schweizerische Zeitschrift für Vermessung, Kulturtechnik und Photogrammetrie

Revue technique Suisse des Mensurations, du Génie rural et de Photogrammétrie

**INHALT:** Schweizerische Gesellschaft für Photogrammetrie: I. Einladung zur Herbstversammlung; II. Einladung zur Winterversammlung — Société suisse de Photogrammétrie: I. Convocation à l'assemblée d'automne; II. Convocation à l'assemblée d'hiver — Grundsätzliche Betrachtungen über Flußkorrekturen mit besonderen Hinweisen auf die Anwendung von Längsdämmen in der Schweiz. Von C. Lichtenhahn — Nouvelle classification des sédiments meubles. Par J. P. Portmann — Patentierung von Grundbuchgeometern. Géomètres du registre foncier diplômés — Hinweise auf Vorlesungen und Übungen an der allgemeinen Abteilung für Freifächer der ETH (Winter 1960/61) — Le Dictionnaire multilingue de la F.I.G. Par Louis Hegg — Adressen der Autoren.



## Leicht zu bedienen

Die Bedienungsknöpfe der Wild-Instrumente sind sinnvoll nach dem Messvorgang angeordnet. Sie liegen nicht zu nahe beieinander, sind verschieden gross, damit man sie gut unterscheiden und sogar in Handschuhen leicht anfassen kann. —

Für hohe Ansprüche:  
Wild-Vermessungsinstrumente  
... ihre Präzision ist weltbekannt

**WILD**  
HEERBRUGG

Wild Heerbrugg AG., Heerbrugg/SG

# Stellenausschreibung

Beim **Vermessungsamt Basel-Stadt** ist die Stelle eines

## Technikers I

zu besetzen.

OFA 3449 A

Die Besoldungsverhältnisse und die Zugehörigkeit zur Pensions-, Witwen- und Waisenkasse des Basler Staatspersonals sind gesetzlich geregelt.

Bewerber, die an selbständiges Arbeiten gewöhnt sind, wollen ihre Offerte mit Besoldungsansprüchen sowie unter Beilage von Lebenslauf und Ausweisen über die bisherige Tätigkeit bis 30. November 1960 einsenden an das Sekretariat des Justizdepartements, Rheinsprung 16, Basel.

**Justizdepartement**

## Grenzbolzen

jeder Art, sofort lieferbar

**H. F. Larghi, Zürich 2**

Telephon 23 38 35

### Übersichts- pläne, Vermessungs- und Tiefbau- zeichnarbeiten

übernimmt Vermessungszeichner.

Offerten unter Chiffre **SA 9550 B** an **Schweizer Annoncen AG ASSA, Bern.**

## Administration cantonale vaudoise

Annonce de place vacante

Un poste de

## Technicien ou dessinateur-technicien

est actuellement vacant au service des améliorations foncières, à Lausanne.

Conditions spéciales:

**Technicien:** Porteur du diplôme d'un technicum reconnu.

**Dessinateur-technicien:** Titulaire du certificat de capacité. Dessinateur avec au moins 12 ans de pratique dont le travail principal comprend une partie de l'activité pratique d'un technicien diplômé.

Connaissance des travaux géométriques, aptitudes pour traiter avec les représentants des Communes et particuliers.

L'engagement aura lieu, préalablement, par contrat de droit privé.

**Entrée en fonctions:** à convenir.

**Traitement:** Prière d'indiquer les prétentions de salaire.

**Délai d'inscription:** 25 novembre 1960.

Les offres de services sont à adresser au service des améliorations foncières, Cité-Devant 14, Lausanne, où tous renseignements complémentaires peuvent être demandés.

P 14-K-133 L

**Office du personnel**

Im Kanton Glarus sind die Nachführungen der Grundbuchvermessung in den Gemeinden Mühlehorn, Obstalden, Filzbach, Mollis, Oberurnen, Niederurnen und Bilten wegen Rücktritts des bisherigen Nachführungsgeometers zu vergeben. Für

## freierwerbenden Grundbuchgeometer

wenn möglich mit Kulturingenieurdiplom, bietet sich ein interessantes und lohnendes Tätigkeitsfeld, da im Zusammenhang mit der neuen Bahnlängenführung Mühlehorn-Wesen und mit dem Bau der Nationalstraße Zürich-Chur umfangreiche Nachführungsvermessungen, Neuzuteilungen, Planungs- und Absteckungsarbeiten durchzuführen sein werden. Interessenten werden gebeten, ihre Bewerbungen bis zum 30. November 1960 einzureichen an die Baudirektion des Kantons Glarus, in Glarus.

Glarus, den 5. November 1960

**Baudirektion des Kantons Glarus**  
W. Spälty, Baudirektor

## Gesucht

### Lehrstelle

als **Vermessungs- evtl. Tiefbauzeichner**

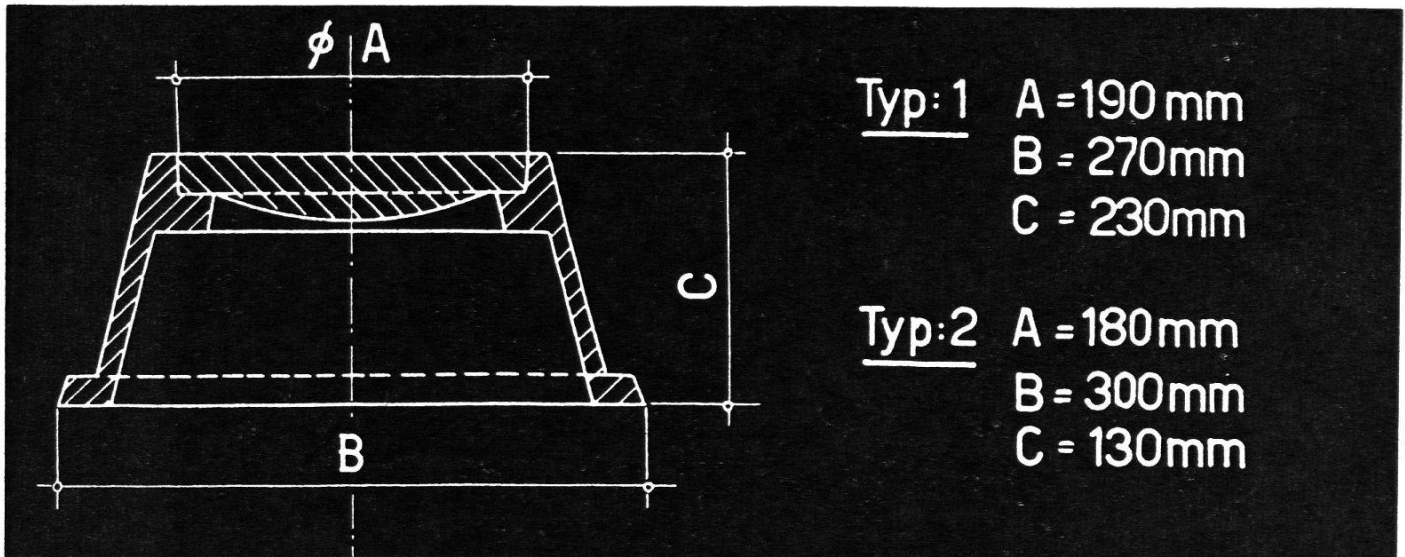
P 9275 Gl

für aufgeweckten Jüngling mit 3 Jahren Sekundarschule auf Frühjahr 1961.

Offerten bitte an:  
A. Stutz-Landolt, Disponent, **Netstal GL**

# Polygonschächte verschiedener Grössen

kurzfristig lieferbar



## ESCHER WYSS ZÜRICH

Telephon 42 01 20

Für **Katasternachführung** und  
**Neuvermessung**

### Geometerkandidat, Vermessungstechniker

evtl. gewandter Vermessungszeichner  
auf Anfang 1961 **gesucht**.

Ingenieur- und Vermessungsbüro am Zürich-  
see.

Offerten mit Gehaltsforderung und den üb-  
lichen Unterlagen unter Chiffre **V 6057** an  
die Expedition des Blattes.

**Gesucht** ein junger

### dipl. Kultur- oder Bauingenieur

zur Mitarbeit bei Grundwassererschließungen  
und Planungsaufgaben. Es wird Gelegenheit  
zur Einarbeitung in die verschiedensten Bohr-  
und Brunnenbaumethoden geboten.

Eintritt so bald als möglich nach Überein-  
kunft. Entlöhnung nach Übereinkunft im  
Vertrags- oder Beamtenverhältnis.

Anmeldung bis zum 26. November 1960.

Nähere Auskunft erteilt die Direktion des  
Gas- und Wasserwerkes Winterthur, Tech-  
nikumstraße 22, Telephon (052) 2 18 11

**Gesucht** wird tüchtiger

### Vermessungstechniker

nach St. Gallen für Vermessungen, Nachfüh-  
rungen, Güterzusammenlegungen im Zusam-  
menhang mit dem Autobahnbau, Abstek-  
kungs- und Berechnungsarbeiten für die  
Autobahn. Angenehmes und selbständiges  
Arbeitsverhältnis, vorteilhafte Anstellungs-  
bedingungen.

Offerten an W. Fessler, Vermessungsbüro,  
Kreuzbleichestraße 13, St. Gallen.

Ingenieurbüro **sucht** auf das Frühjahr 1961

### 1 Kulturingenieur

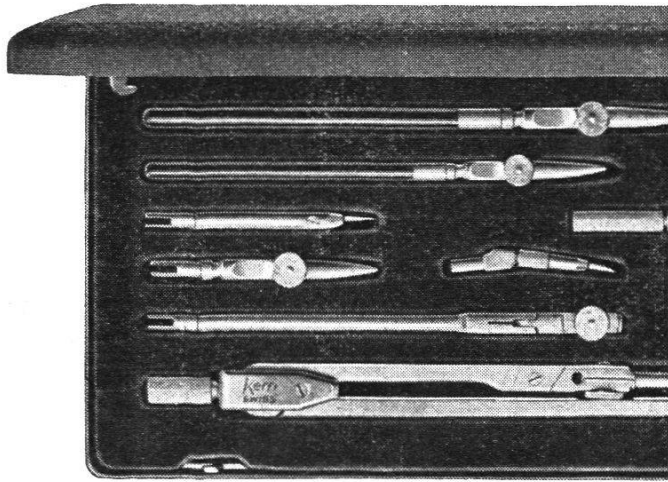
### 2 Vermessungszeichner oder Techniker

zur Mithilfe an kulturtechnischen Projekten  
und Absteckungen für den allgemeinen Tief-  
bau. Angenehmes Arbeitsklima, Fünftage-  
woche, Pensionskasse.

Offerten mit Gehaltsansprüchen und Aus-  
weisen über die praktische Tätigkeit sind zu  
richten an Bernasconi & Flury, Ingenieur-  
büro SIA, Zuchwilerstraße 25, Solothurn.

## Kern-Reisszeuge jetzt im neuen, eleganten Etui!

Die beliebtesten Reisszeuge der Serie A\* sind jetzt im neuen Metalletui erhältlich. Seine Kennzeichen: formschön, flach, unverwüstlich, moderne Farbe, praktischer Schnappverschluss.



\*Kern-Präzisionsreisszeuge Serie A sind aus hartgewalztem Neusilber hergestellt und zusätzlich hartverchromt. Hartchrom ist härter als Stahl, läuft nicht an, rostet nie und gibt den Zeicheninstrumenten höchste Verschleissfestigkeit.



Kern-Präzisionsreisszeuge im eleganten Metalletui, zum bisherigen Preis erhältlich im Optik- und Papeterie-Fachgeschäft.

Kern & Co. AG Aarau



Munizipalgemeinde Frauenfeld

## Stellenausschreibung

Beim Stadtbauamt Frauenfeld ist folgende Stelle zu besetzen:

### Grundbuchgeometer

eventuell

### Vermessungstechniker

**Anforderungen:** Abgeschlossene Ausbildung, für Vermessungstechniker sind Fachausweise 1, 2, eventuell 7, erwünscht.

**Tätigkeitsgebiet:** Nachführung der Grundbuchvermessung, städtischer Tiefbau.

**Besoldung:** Je nach Alter und Eignung im Rahmen des Gehaltsregulativs der Munizipalgemeinde Frauenfeld.

**Eintritt:** Nach Vereinbarung, baldmöglichst.

Anmeldungen mit Lebenslauf, Ausweisen und Gehaltsanspruch werden bis 27. November 1960 an die unterzeichnete Amtsstelle erbeten.

Frauenfeld, den 9. November 1960.

**Stadtbauamt Frauenfeld**

### Gesucht

auf Ingenieur- und Vermessungsbüro

### Grundbuchgeometer

oder Kandidat

sowie

### Vermessungszeichner

für Neuvermessung, Bearbeitung von Gesamtmeliorationen und allgemeinen Tiefbau.

Dauerstellungen mit guter Entlohnung, Fünftagewoche, Personalversicherung.

Offerten sind erbeten an

H. Haefeli, dipl. Ing., Brugg AG

Laufend

### zeichnerische Arbeiten

für sauberen Planbearbeiter auf dem Gebiete des Vermessungswesens in Heimarbeit zu vergeben. Offerten unter Chiffre **V 6059** an die Expedition des Blattes.

**Stetes Inserieren bringt Erfolg!**