

Objektyp: **Advertising**

Zeitschrift: **Schweizerische Zeitschrift für Vermessung, Kulturtechnik und Photogrammetrie = Revue technique suisse des mensurations, du génie rural et de la photogrammétrie**

Band (Jahr): **59 (1961)**

Heft 4

PDF erstellt am: **13.09.2024**

Nutzungsbedingungen

Die ETH-Bibliothek ist Anbieterin der digitalisierten Zeitschriften. Sie besitzt keine Urheberrechte an den Inhalten der Zeitschriften. Die Rechte liegen in der Regel bei den Herausgebern. Die auf der Plattform e-periodica veröffentlichten Dokumente stehen für nicht-kommerzielle Zwecke in Lehre und Forschung sowie für die private Nutzung frei zur Verfügung. Einzelne Dateien oder Ausdrucke aus diesem Angebot können zusammen mit diesen Nutzungsbedingungen und den korrekten Herkunftsbezeichnungen weitergegeben werden. Das Veröffentlichen von Bildern in Print- und Online-Publikationen ist nur mit vorheriger Genehmigung der Rechteinhaber erlaubt. Die systematische Speicherung von Teilen des elektronischen Angebots auf anderen Servern bedarf ebenfalls des schriftlichen Einverständnisses der Rechteinhaber.

Haftungsausschluss

Alle Angaben erfolgen ohne Gewähr für Vollständigkeit oder Richtigkeit. Es wird keine Haftung übernommen für Schäden durch die Verwendung von Informationen aus diesem Online-Angebot oder durch das Fehlen von Informationen. Dies gilt auch für Inhalte Dritter, die über dieses Angebot zugänglich sind.

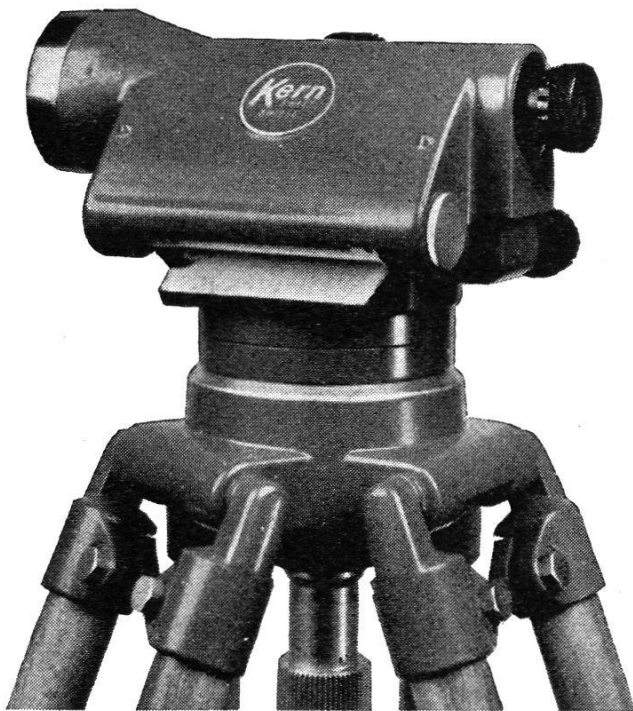
Schweizerische Zeitschrift für Vermessung, Kulturtechnik und Photogrammetrie

Revue technique Suisse des Mensurations, du Génie rural et de Photogrammétrie

INHALT: Invito all'Assemblea generale della S. S. C. G. R. — Einladung zur Hauptversammlung des SVVK — Schweizerische Gesellschaft für Photogrammetrie: Einladung zur 34. Hauptversammlung — Société suisse de Photogrammétrie: Convocation à la 34e assemblée générale — Die Gesamtausgleichung des westeuropäischen und des mitteleuropäischen Präzisionsnivellements. Von C. F. Baeschlin — Maßnahmen zur Verhütung von Wildbachschäden in der Schweiz. Von C. Lichtenhahn — Eidgenössische Technische Hochschule: Landesplanung im Sommersemester 1961 — Eidgenössische Kommission für Grundbuchgeometerprüfungen — Buchbesprechung — Adressen der Autoren.

GK 23

das neue
Kern
Ingenieurnivellier
für
3 Genauigkeits-
stufen



Mittlere Fehler
für 1 km Doppel-
nivellement:

± 2,0 mm

Normalausrüstung
mit Zentimeter-
Nivellierlatte

± 1,2 mm

Transversal-
Strichplatte und
Kreismarkenlatte

± 0,5 mm

Opt. Mikrometer,
Halbzentimeter-
Invarmire

Kern GK 23, das Mehrzweck-Ingenieur-
Nivellier mit den entscheidenden
Vorteilen: schnellste Messbereitschaft
dank dem Kern Kugelgelenkkopf,
Beobachtung der Fernrohrlibelle durch
das Fernrohrkular, Fokussierung
mit Grob-Fein-Trieb, Seitenfeinstell-
schraube mit Rutschkupplung

Kern & Co. AG Aarau



Vermessungs-Instrumente und Meßgeräte für den Geometer

Auftragsapparate für Polarkoordinaten
Automatische Nivelliere ERTEL u. ZEISS
Beschriftungsapparate LEROY
CURTA-Klein-Rechenmaschinen
Feldschirme ALEXO
Gefällmesser MERIDIAN
Glas-Maßstäbe, -Transversaltafeln
Kataster-Hängezeichnungsschränke
DESSINATOR
Kataster-Zirkel und Reißfedern
HAFF, KERN, WILD
Klotoidenlineale
Koordinaten-Dreiecke
Koordinatographen
HAAG-STREIT, CORADI
Koordinatenschieber HAAG-STREIT
Leuchtpult GEOMETER
Nivellierinstrumente
KERN, WILD, ERTEL, ZEISS
Pantographen CORADI, OTT, MAHO
Planimeter AMSLER, CORADI
Prismen und -Stöcke
KERN, WILD, HENSOLDT
Radierapparate RADI-Bruning und
GRATTVIT
Rechenschieber mit topograph. Teilung
Theodolite KERN, WILD, ZEISS, FENNEL
Reduktions-Tachymeter KERN, WILD

Generalvertretung sämtlicher
CORADI-Instrumente für die Schweiz
Kompensations-, Scheibenpolar-
und Scheibenroll-Planimeter,
Pantographen, Koordinatographen

Auf Wunsch **Probeflieferung** oder **Vor-
führung** durch unsere Vertreter

GRAB & WILDI AG

Zürich, Seilergraben 59, Tel. (051) 24 35 88
Urdorf, Bahnhofplatz Tel. (051) 98 76 67

Gemeinde Meilen

Vermessungszeichner

Der Gemeinderat Meilen sucht für das Bau- und Vermessungsamt einen tüchtigen Vermessungszeichner.

Tätigkeitsgebiet: Nachführung der Grundbuchvermessung mit Grenzpunktkoordinaten.

Nähere Auskunft erteilt der Gemeindeingenieur, Telephon (051) 73 08 22.

Stellenausschreibung

Für die Mitwirkung bei der Projektierung und Bauleitung des umfangreichen wasserbaulichen Teiles der Melioration der Saarebene wird

1 Kulturingenieur

evtl.

Tiefbautechniker

gesucht. Den Bewerbern ist Gelegenheit geboten, sich in das Gebiet des Kanalbaues und des Drainagewesens einzuarbeiten. Als Dienstort ist Sargans vorgesehen. Stellenantritt nach Übereinkunft.

Offerten mit Angaben über Ausbildung und bisherige Tätigkeit sowie Gehaltsanspruch sind einzureichen an die

Rheinbauleitung Rorschach

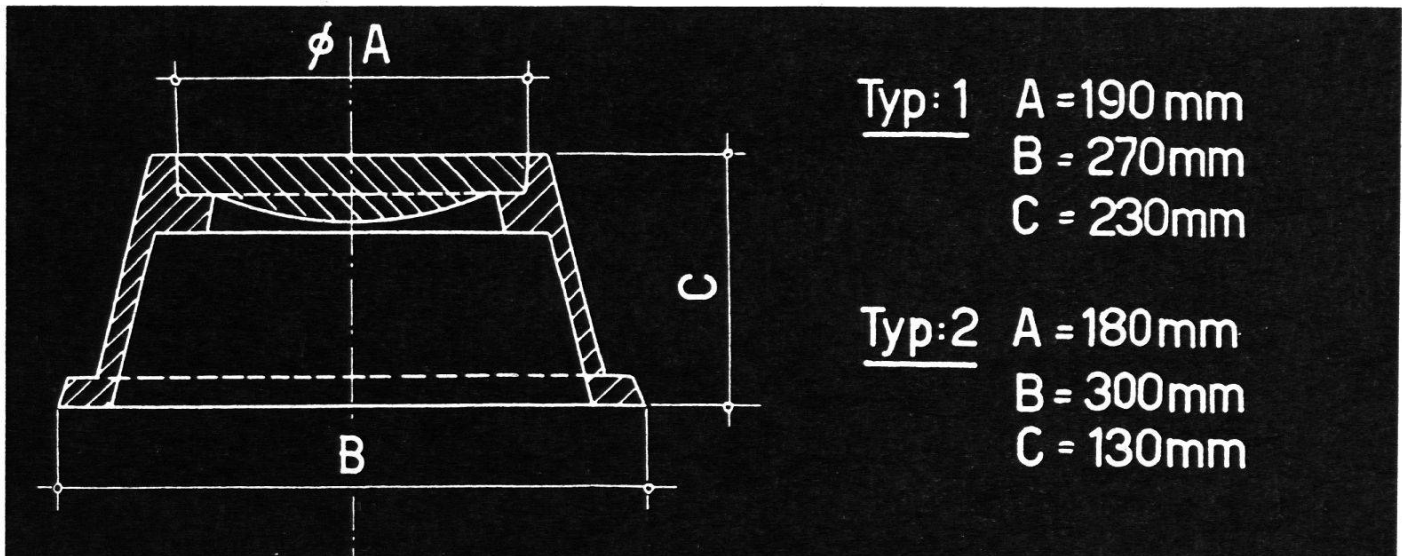
INSERATE

in der Schweizerischen Zeitschrift
für Vermessung, Kulturtechnik und
Photogrammetrie

haben höchsten Nutzeffekt

Polygonschächte verschiedener Grössen

kurzfristig lieferbar



ESCHER WYSS ZÜRICH

Telephon 42 01 20

EKZ

Für die Erstellung und Nachführung von Kabelleitungsplänen und für das Einmessen suchen wir einen

Vermessungs- oder Tiefbauzeichner

Verlangt wir: exaktes selbständiges Arbeiten.

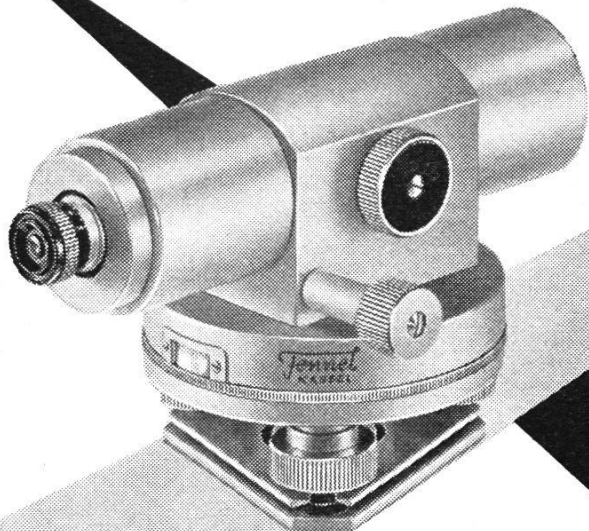
Geboten wird: Dauerstelle mit Pensionskasse, fortschrittliche Anstellungsbedingungen.

Handgeschriebene Offerten mit Lebenslauf, Zeugnisabschriften, Photo und Angabe des Gehaltsanspruches sind zu richten an die Direktion der Elektrizitätswerke des Kantons Zürich, Postfach, Zürich 22

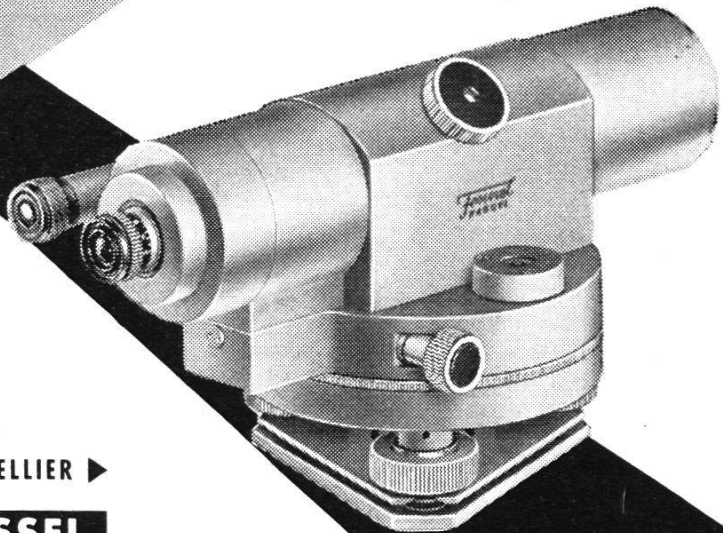
Za. 1817 / 61

AUTOMATISCHE NIVELLIERE

AUTOMATISCHES BAU-NIVELLIER



Fennel
KASSEL



AUTOMATISCHES INGENIEUR-NIVELLIER

OTTO FENNEL SÖHNE KG KASSEL

PAGRA

**der Begriff für maßhaltige
Zeichen- und Photopapiere
mit Aluminiemeinlage**

Katasterplan, Meßtischblatt, Übersichtsplan,
photogrammetrische Auswertungen, Gemeinde-
und Notariatskopien des Grundbuchplanes;
Photomosaik, phototechnische Reproduktion

Rudolf Elsaesser

Fabrikation kartographischer Papiere

Kirchberg BE
Telephon (034) 3 25 98

Grenzbolzen

jeder Art, sofort lieferbar

H. F. Larghi, Zürich 2

Telephon 23 38 35

Kartographische Arbeiten

vom Entwurf bis zum
Druck, Herstellung von
Stadtplänen, Zeichnung
von Vermessungsplänen
führt aus

Ingenieurbüro für Kartographie

Gerhart Seeger
Freiburg im Breisgau
Günterstalstraße 46
Telephon 48 464

An unsere Leser

richten wir die höf-
liche Bitte, bei Ein-
käufen die Inserenten
der Zeitschrift zu be-
rücksichtigen.