

Objektyp: **Advertising**

Zeitschrift: **Schweizerische Zeitschrift für Vermessung, Kulturtechnik und Photogrammetrie = Revue technique suisse des mensurations, du génie rural et de la photogrammétrie**

Band (Jahr): **60 (1962)**

Heft 3

PDF erstellt am: **11.07.2024**

Nutzungsbedingungen

Die ETH-Bibliothek ist Anbieterin der digitalisierten Zeitschriften. Sie besitzt keine Urheberrechte an den Inhalten der Zeitschriften. Die Rechte liegen in der Regel bei den Herausgebern.

Die auf der Plattform e-periodica veröffentlichten Dokumente stehen für nicht-kommerzielle Zwecke in Lehre und Forschung sowie für die private Nutzung frei zur Verfügung. Einzelne Dateien oder Ausdrucke aus diesem Angebot können zusammen mit diesen Nutzungsbedingungen und den korrekten Herkunftsbezeichnungen weitergegeben werden.

Das Veröffentlichen von Bildern in Print- und Online-Publikationen ist nur mit vorheriger Genehmigung der Rechteinhaber erlaubt. Die systematische Speicherung von Teilen des elektronischen Angebots auf anderen Servern bedarf ebenfalls des schriftlichen Einverständnisses der Rechteinhaber.

Haftungsausschluss

Alle Angaben erfolgen ohne Gewähr für Vollständigkeit oder Richtigkeit. Es wird keine Haftung übernommen für Schäden durch die Verwendung von Informationen aus diesem Online-Angebot oder durch das Fehlen von Informationen. Dies gilt auch für Inhalte Dritter, die über dieses Angebot zugänglich sind.

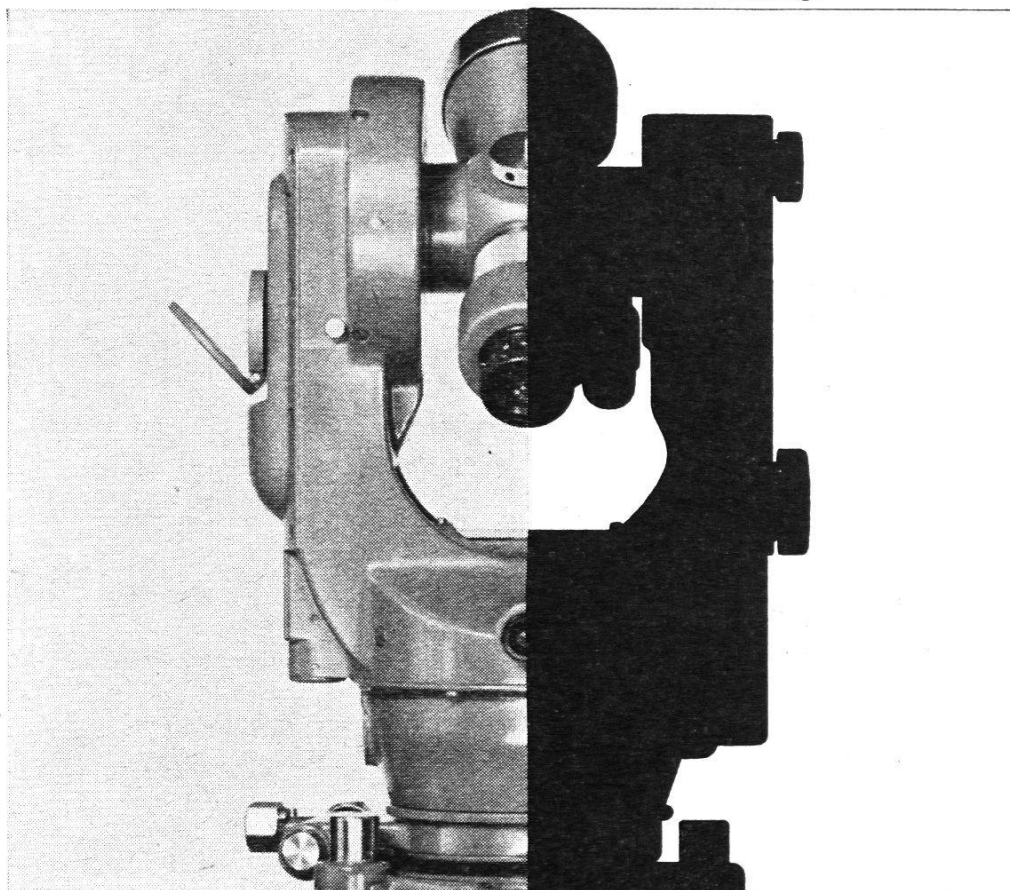
Schweizerische Zeitschrift für Vermessung, Kulturtechnik und Photogrammetrie

Revue technique Suisse des Mensurations, du Génie rural et de Photogrammétrie

INHALT: Die geodätischen Probleme der künstlichen Satelliten (Satellitengeodäsie). Von K. Ledersteger — Die Odermattsche Grundgleichung des schweizerischen Projektionssystems. Von W. Grossmann — Die Güterzusammenlegung im Dienste der Landesplanung. Von E. Tanner — Calendrier S.S.M.A.F. pour 1962 — Xe Congrès international des Géomètres, Vienne 1962 — Mitteilungen der Fachgruppe Kulturingenieure des SIA — Les autoroutes seraient-elles à l'origine de nouveaux désordres? (ASPAN) — Das deutsche Bundesbaugesetz (VLP) — Adressen der Autoren.

Gleichbleibende hohe Präzision

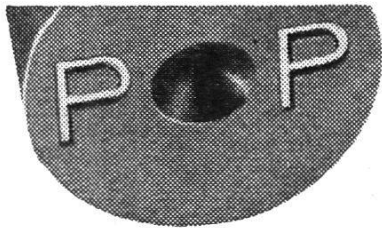
Ein starres Gehäuse aus Stahl und Buntmetall gibt dem Wild-Theodolit eine ausserordentlich grosse Stabilität. Selbst intensive Sonnenbestrahlung oder extrem grosse Temperaturunterschiede bleiben ohne Einfluss auf die Genauigkeit. Nachjustieren ist daher selten nötig.



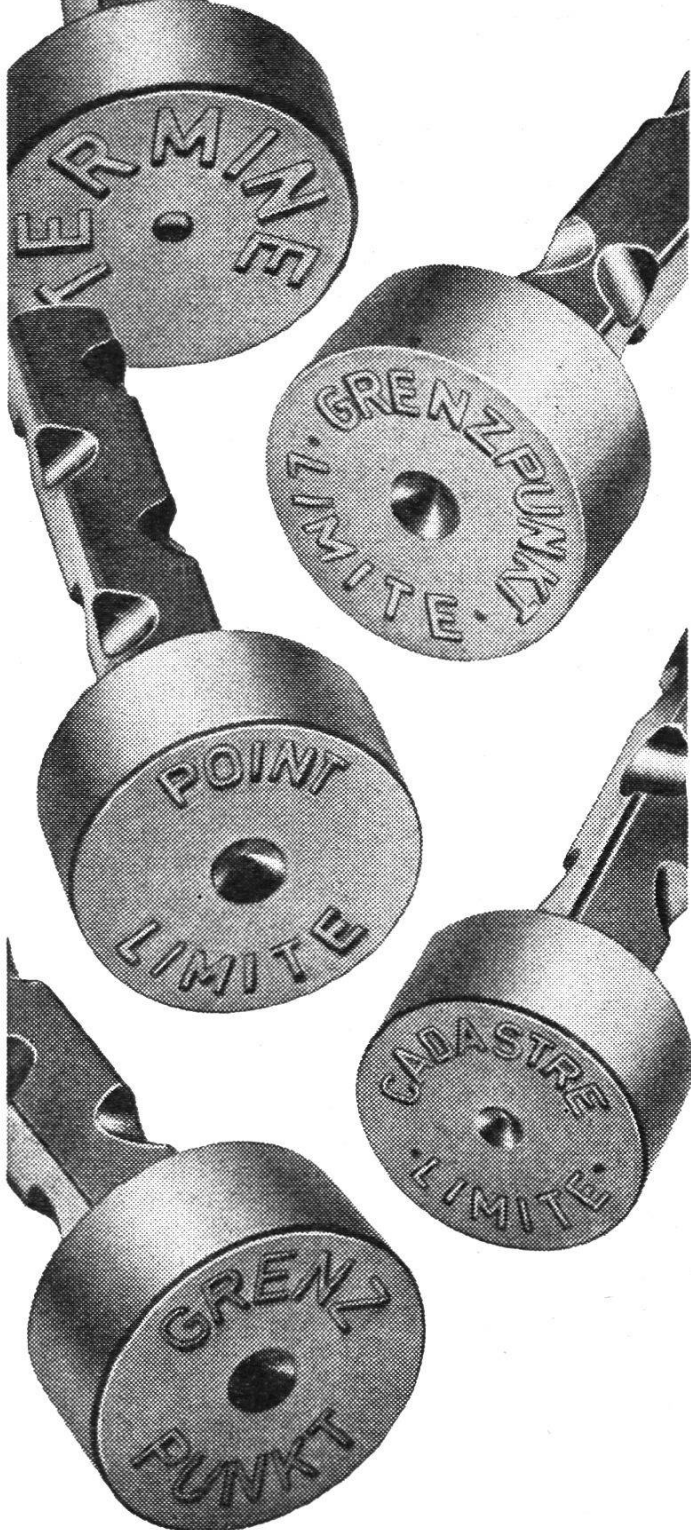
Für hohe Ansprüche:
Wild-Vermessungsinstrumente
... ihre Präzision ist weltbekannt

WILD
HEERBRUGG

Wild Heerbrugg AG., Heerbrugg/SG



Warmgepresste, solide
Grenzbolzen



THÉCLA

Société Anonyme
St-Ursanne Tél. 066 - 5 31 55

Neuwertige Doppelrechenmaschinen

Brunsviga, Thales GEO sowie einfache Rechenmaschinen für etwa die Hälfte des Neuwertes lieferbar. Gewährleistung 1 Jahr.

Referenzen aus Schweizer Fachkreisen!

F. H. Flasdieck, Wuppertal-Barmen
Hebbelstraße 3, Deutschland

Gesucht

junger Vermessungszeichner

für Nachführungsarbeiten in Privatbüro der Westschweiz.

Offerten mit Gehaltsangabe erbeten unter Chiffre **V 6214** an die Expedition des Blattes.

Das **Eidgenössische Meliorationsamt** in **Bern** sucht einen

Kulturingenieur

und bietet ihm eine abwechslungsreiche Tätigkeit als Experte in verschiedenen Gebieten der Schweiz.

Moderne Arbeitsbedingungen (alternierende Fünftageweche, Pensionskasse).

Offerten mit Lebenslauf und Ansprüchen an das Eidgenössische Meliorationsamt, Bern 3.

Gesucht auf Ingenieur- und Vermessungsbüro im Kanton Zürich

Kulturingenieur, Geometer oder Kandidat

Vermessungstechniker

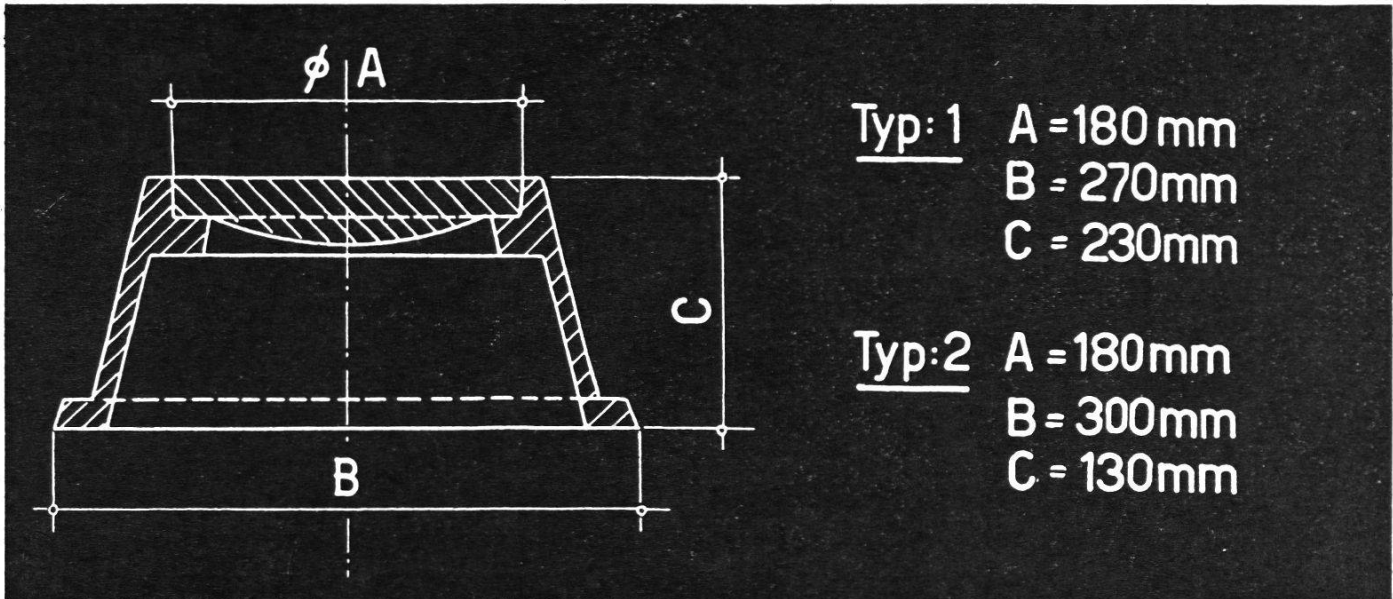
Vermessungszeichner

Zwei Samstage pro Monat frei.

Offerten mit Gehaltsansprüchen sind zu richten unter Chiffre **V 6218** an die Expedition des Blattes.

Polygonschächte verschiedener Grössen

kurzfristig lieferbar



Escher Wyss Zürich

Telephon 051/42 01 20

Ingenieur- und Vermessungsbüro Nähe Zürich **sucht per sofort**

1 Tiefbautechniker

1 Vermessungszeichner

Offerten unter Angabe der bisherigen Tätigkeit sind zu richten unter Chiffre **V 6216** an die Expedition des Blattes.

Wir suchen zum baldmöglichsten Eintritt

1 Grundbuchgeometerkandidaten

eventuell

1 Vermessungstechniker mit Ausweis

zur Durchführung von Neuvermessungen und Nachführungsarbeiten.

Einzigartige Gelegenheit, die **Neuvermessung** einer Gemeinde von Grund auf, unter kundiger Leitung, selbständig zu bearbeiten. Es kann auch interessante Meliorations- und bautechnische Praxis geboten werden. Fünftagewoche, zeitgemäße Salarierung mit Pensionsberechtigung.

Offerten sind zu richten an

Karrer & Hofmann, Vermessungs- und Ingenieurbüro, Guntalingen/Andelfingen ZH

Stellenausschreibung

Auf dem **Büro für Straßenplanung** des kantonalen Tiefbauamtes ist der Posten eines

Tiefbauzeichners

oder

P 9241 Y

Vermessungstechnikers

neu zu besetzen. Bewerber mit Erfahrung in der Planung und Projektierung von Straßen erhalten den Vorzug.

Eintritt und Besoldung erfolgt nach Vereinbarung.

Auf Anfragen erteilt das Büro für Straßenplanung, Thunstraße 18, Bern, Telephon 64 42 47, Auskunft.

Anmeldungen mit Lebenslauf, Zeugnissen, Angaben über die bisherige Tätigkeit und Gehaltsansprüchen sind bis zum 15. März 1962 an die **kantonale Baudirektion, Münsterplatz 3, Bern**, zu richten.

Der Baudirektor des Kantons Bern
Brawand

Stellenausschreibung

Zur Ergänzung des Personalbestandes werden beim Baudepartement des Kantons Basel-Stadt die nachstehend erwähnten, teils durch Erreichung der Altersgrenze, teils durch freiwilligen Austritt frei gewordenen Stellen zur Wiederbesetzung ausgeschrieben:

Beim Tiefbauamt:

1 diplomierter Bauingenieur

für die Projektierung und Bauleitung von Expreßstraßen und städtischen Hauptstraßen. Befähigung zur selbständigen Behandlung konstruktiver Probleme des Straßenbaues.

2 diplomierte Tiefbautechniker

für den allgemeinen städtischen Tiefbau, insbesondere Bauleitung von größeren Straßenbauten.

Erfahrung im konstruktiven Tiefbau, Bauleitung, Devisierung, Ausmaß und Abrechnung.

Erster Grundbuchgeometer

Ingenieur mit Grundbuchgeometerpatent zur selbständigen Leitung des Geometerbüros und zur Vornahme von Vermessungen, Kotierungen und Absteckungen unter Einsatz neuester Hilfsmittel, sowohl für die Projektierung als auch die Ausführung größerer Straßen- und Brückenbauten, Korrekturen städtischer Straßenzüge usw. in Zusammenarbeit mit dem Vermessungsamt Basel-Stadt.

1 Hochbau- oder Sanitärtechniker

für die Kontrolle der Hauskanalisationen nach Maßgabe der geltenden Gesetze und Verordnungen. Abgeschlossene Berufslehre, theoretische Kenntnisse und praktische Erfahrung auf dem Gebiet der Hauskanalisation.

1 technischer Angestellter

mit zeichnerischer Praxis, zur Erstellung von Ausführungsplänen der Kanalisation und Nachführung von Lageplänen.

Beim Stadtplanbüro:

1 Bautechniker

1 Hochbauzeichner

1 Vermessungs- oder Tiefbauzeichner

zur Bearbeitung von städtebaulichen Aufgaben.

Verlangt werden entsprechende Ausbildung und praktische Erfahrung.

Erfordernisse für alle oben erwähnten Stellen:

Einwandfreier Leumund, gesundheitliche Tauglichkeit.

Besoldungen im Rahmen der betreffenden Gehaltsklassen.

Handschriftliche Anmeldungen mit Angabe der Stelle, welche in Betracht kommt, sowie der Personalien, des Bildungsganges, der bisherigen Tätigkeit, der Gehaltsansprüche und des allfälligen Termins des Stellenantritts sind **bis spätestens 22. März 1962** an das Sekretariat des Baudepartementes einzureichen.