

Objektyp: **Advertising**

Zeitschrift: **Schweizerische Zeitschrift für Vermessung, Kulturtechnik und Photogrammetrie = Revue technique suisse des mensurations, du génie rural et de la photogrammétrie**

Band (Jahr): **60 (1962)**

Heft 5

PDF erstellt am: **11.09.2024**

Nutzungsbedingungen

Die ETH-Bibliothek ist Anbieterin der digitalisierten Zeitschriften. Sie besitzt keine Urheberrechte an den Inhalten der Zeitschriften. Die Rechte liegen in der Regel bei den Herausgebern.

Die auf der Plattform e-periodica veröffentlichten Dokumente stehen für nicht-kommerzielle Zwecke in Lehre und Forschung sowie für die private Nutzung frei zur Verfügung. Einzelne Dateien oder Ausdrucke aus diesem Angebot können zusammen mit diesen Nutzungsbedingungen und den korrekten Herkunftsbezeichnungen weitergegeben werden.

Das Veröffentlichen von Bildern in Print- und Online-Publikationen ist nur mit vorheriger Genehmigung der Rechteinhaber erlaubt. Die systematische Speicherung von Teilen des elektronischen Angebots auf anderen Servern bedarf ebenfalls des schriftlichen Einverständnisses der Rechteinhaber.

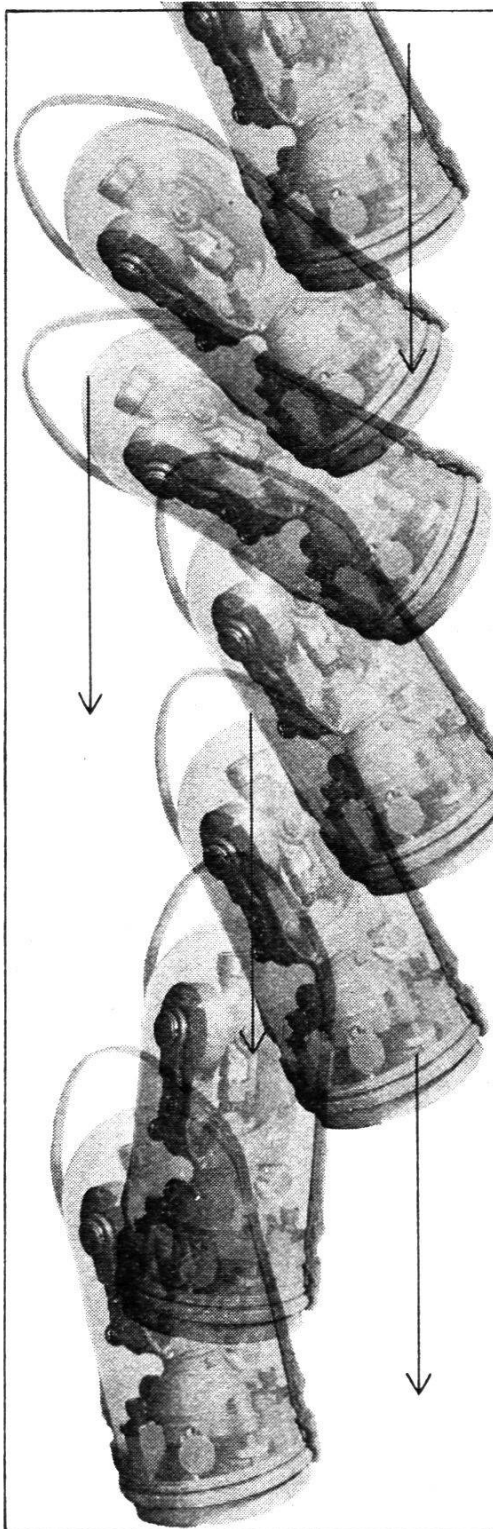
Haftungsausschluss

Alle Angaben erfolgen ohne Gewähr für Vollständigkeit oder Richtigkeit. Es wird keine Haftung übernommen für Schäden durch die Verwendung von Informationen aus diesem Online-Angebot oder durch das Fehlen von Informationen. Dies gilt auch für Inhalte Dritter, die über dieses Angebot zugänglich sind.

Schweizerische Zeitschrift für Vermessung, Kulturtechnik und Photogrammetrie

Revue technique Suisse des Mensurations, du Génie rural et de Photogrammétrie

INHALT: Einladung zur Hauptversammlung des SVVK in Schwyz — 59. Hauptversammlung des SVVK: Traktanden — 59^e assemblée générale de la S.S.M.A.F.: Ordre du jour — Die geodätischen Probleme der künstlichen Satelliten (Satellitengeodäsie). Von K. Ledersteger (Fortsetzung) — Kommission für Berufswerbung — Rapport annuel du Comité central de la S.S.M.A.F. pour l'année 1961 — Jahresbericht des Zentralvorstandes des SVVK für das Jahr 1961 — Protokoll der 34. Präsidentenkonferenz des SVVK — Procès-verbal de la 34^e conférence des présidents de la S.S.M.A.F. — Eidgenössische Technische Hochschule: Seminar für Gemeindeingenieure — Buchbesprechungen — Adresse des Autors.



Ein weiterer Vorteil: die robuste Bauart

Ein stabiles, überall geschlossenes Metallgehäuse schützt die empfindlichen Teile der Wild-Instrumente. Stürze vom Stativ oder über steinige Halden überstehen sie meistens ohne ernstlich beschädigt zu werden. Das bedeutet: weniger Reparaturen, weniger Verluste an Zeit und Geld!

Für hohe Ansprüche:
Wild-Vermessungsinstrumente
... ihre Präzision ist weltbekannt

WILD
HEERBRUGG

Wild Heerbrugg AG., Heerbrugg/SG

Kanton Bern • Stellenausschreibung

Beim Meliorationsamt des Kantons Bern ist die Stelle eines

Kulturingenieurs

zu besetzen.

Interessante, abwechslungsreiche Tätigkeit, je nach Eignung in Güterzusammenlegungen, Wasserbau, Wegebau, Wasserversorgungen und Alpmeliorationen im Berggebiet.

Besoldung und Stellenantritt nach Vereinbarung.

Anmeldung mit Lebenslauf, Zeugnissen, Angaben über die bisherige Tätigkeit, Gehaltsansprüchen und Photo sind bis 1. Juni 1962 an das **Kantonale Meliorationsamt, Nordring 30, Bern**, zu richten.

Landwirtschaftsdirektion des Kantons Bern

OFA 873 B

Die Arbeitsgemeinschaft Walenseestraße, Baulos 12 in Mühlehorn, **sucht** per sofort oder nach Übereinkunft einen tüchtigen, an selbständiges Arbeiten gewöhnten

Tiefbauzeichner

oder

Vermessungszeichner

Wir bieten: sehr interessanten Posten, überdurchschnittlichen Leistungslohn. Teilweise Fünftageweche. Bei Eignung Dauerstelle. Bewerber mit Praxis in Bauunternehmung oder Baustelle erhalten den Vorzug.

Offerten sind zu richten an die

Bauunternehmung Toneatti & Co. AG,
Bilten GL, Telephon (058) 4 79 06.

P 6586 GL

An unsere Leser

richten wir die höfliche Bitte, bei Einkäufen die Inserenten der Zeitschrift zu berücksichtigen.

Grenzbolzen

jeder Art, sofort lieferbar

H. F. Larghi, Zürich 2
Telephon 23 38 35

Beim Bau- und Vermessungsamt der Gemeinde **Horgen ZH** ist möglichst bald die Stelle eines

Vermessungstechnikers

zu besetzen.

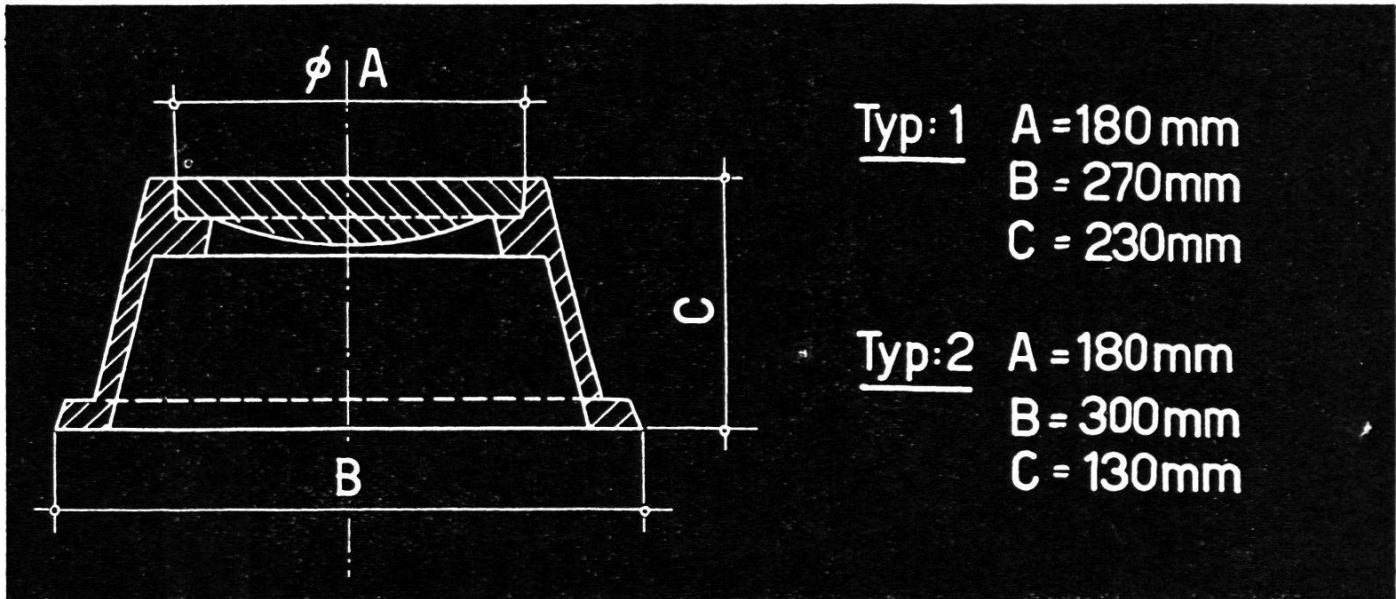
Tüchtigen, exakten Bewerbern mit Fachausweisen wird interessante, vielseitige Dauerstelle mit Pensionsberechtigung und teilweiser Fünftageweche geboten.

Offerten mit Angaben über Ausbildung, bisherige Tätigkeit sowie Lohnansprüche sind, unter Beilage von Zeugnisabschriften, bis 15. Juni 1962 dem Bauamt Horgen einzureichen.

BAUAMT HORGEN:
Der Gemeindeingenieur

Polygonschächte verschiedener Grössen

kurzfristig lieferbar



Escher Wyss Zürich

Telephon 051/42 01 20

Maßbeständige Zeichenfolie

HOSTAPHAN

Beste Maßbeständigkeit, die sehr nahe an die von Aluminium herankommt;

ungewöhnlich zug- und reißfest ($\frac{1}{3}$ von Stahl), sehr biegsam, wärme- und kältebeständig;

gute Planlage – gut zu bedrucken – abwaschbar;

gut mit Bleistift und Tusche zu beschriften

Lieferbare Qualitäten:

HD 0,10 mm dick, 110 cm breit, beidseitig mattiert;

HB 0,10 mm dick, 137 cm breit, beidseitig mattiert;

HE 0,13 mm dick, 122 cm breit, einseitig mattiert

OZALID AG, ZÜRICH

Seefeldstraße 94 Telephon (051) 24 47 57

Bau- und Vermessungsamt der Stadt Chur

Für unsere Vermessungsabteilung suchen wir einen

Vermessungszeichner

oder

Vermessungstechniker

Arbeitsgebiet: Hauptsächlich Nachführung des Leitungskatasters (Büro- und Feldarbeiten).

Anstellungsbedingungen: Besoldung im Rahmen der städtischen Besoldungsverordnung, je nach Fähigkeiten, Praxis und Alter:

Vermessungszeichner: Fr. 10368.– bis Fr. 15020.–.

Vermessungstechniker: Fr. 13919.– bis Fr. 16977.–.

Inklusive 8% Teuerungszulage, zuzüglich Familienzulage von Fr. 480.– und Kinderzulage von Fr. 240.–.

Pensionskasse, Fünftagewoche.

Anmeldungen sind erbeten an das

Bau- und Vermessungsamt der Stadt Chur, Telephon (081) 2 21 12. P 612-2 Ch.

HOHE
PRÄZISION
IN
HANDGERECHTER
FORM

12
13
14
15

Für wenige Arbeitsmittel ist diese Bezeichnung so treffend wie für hochwertige Zeichenstifte. Aber Arbeitsfluß und Arbeitsergebnis werden beim technischen Zeichnen nun einmal entscheidend durch die Beschaffenheit der Zeichenstifte beeinflusst.

Deshalb legt auch der Vermessungstechniker besonderen Wert auf Zeichenstifte und Zeichenminen, die seinen speziellen Anforderungen entsprechen wie

MARS-LUMOGRAPH,

deren Strichschärfe, Deckkraft und Lichtpausfähigkeit vorbildlich sind. Auch bezüglich Bruchfestigkeit, Radierbarkeit und geringer Abnutzung bieten sie weit mehr als die Praxis normalerweise verlangt.

Zu den hervorragenden MARS-LUMOGRAPH-Zeichenminen gehören selbstverständlich „perfekte“ Klemmstifte.

MARS-TECHNICO - Klemmstifte

stehen wegen ihrer so zuverlässigen Klemmzange seit je in gutem Ruf. Sie erhielten jetzt unter Beibehaltung ihrer bewährten Mechanik eine neue, wohlausgewogene Gestalt. So zuverlässig und arbeitsgerecht MARS-TECHNICO-Klemmstifte schon immer waren, so formschön sind sie nun auch und offensichtlich wertvoll im Material.

Wir schicken Ihnen gerne Probeminen und Informationsmaterial.



MARS-LUMOGRAPH-Zeichenstifte in 19 Härten
MARS-LUMOGRAPH-Zeichenminen in 18 Härten
MARS-TECHNICO-Klemmstifte für 18 Härten

Prospekte und Bezugsquellennachweis durch die Generalvertretung
Rud. Baumgartner-Heim & Co., Zürich 8/32

 **STAEDTLER**