

Objektyp: **Advertising**

Zeitschrift: **Schweizerische Zeitschrift für Vermessung, Kulturtechnik und Photogrammetrie = Revue technique suisse des mensurations, du génie rural et de la photogrammétrie**

Band (Jahr): **60 (1962)**

Heft 6

PDF erstellt am: **11.07.2024**

Nutzungsbedingungen

Die ETH-Bibliothek ist Anbieterin der digitalisierten Zeitschriften. Sie besitzt keine Urheberrechte an den Inhalten der Zeitschriften. Die Rechte liegen in der Regel bei den Herausgebern. Die auf der Plattform e-periodica veröffentlichten Dokumente stehen für nicht-kommerzielle Zwecke in Lehre und Forschung sowie für die private Nutzung frei zur Verfügung. Einzelne Dateien oder Ausdrucke aus diesem Angebot können zusammen mit diesen Nutzungsbedingungen und den korrekten Herkunftsbezeichnungen weitergegeben werden. Das Veröffentlichen von Bildern in Print- und Online-Publikationen ist nur mit vorheriger Genehmigung der Rechteinhaber erlaubt. Die systematische Speicherung von Teilen des elektronischen Angebots auf anderen Servern bedarf ebenfalls des schriftlichen Einverständnisses der Rechteinhaber.

Haftungsausschluss

Alle Angaben erfolgen ohne Gewähr für Vollständigkeit oder Richtigkeit. Es wird keine Haftung übernommen für Schäden durch die Verwendung von Informationen aus diesem Online-Angebot oder durch das Fehlen von Informationen. Dies gilt auch für Inhalte Dritter, die über dieses Angebot zugänglich sind.

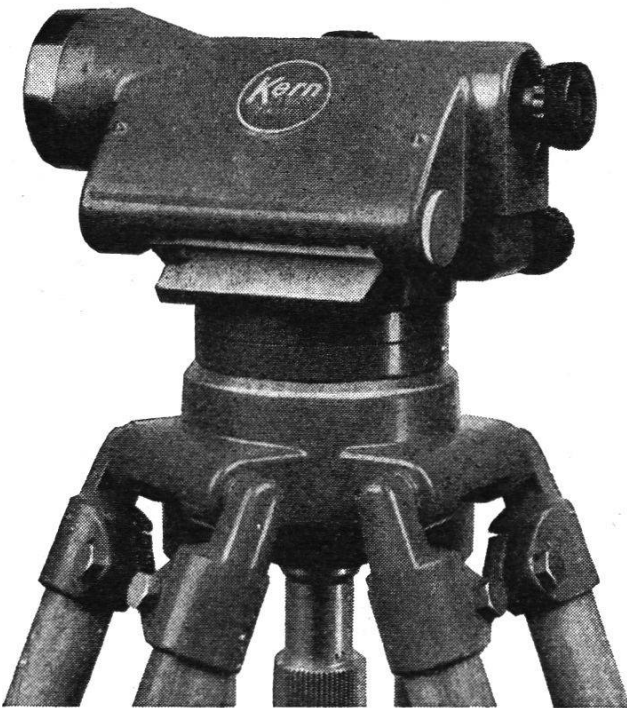
Schweizerische Zeitschrift für Vermessung, Kulturtechnik und Photogrammetrie

Revue technique Suisse des Mensurations, du Génie rural et de Photogrammétrie

INHALT: Die geodätischen Probleme der künstlichen Satelliten (Satellitengeodäsie). Von K. Ledersteger (Schluß) — Les calculs géodésiques basés sur des éléments initiaux non exempts d'erreurs. Par A. Ansermet — Vergleich von Beobachtungsergebnissen einer Maulwurf- und Normaldrainage im Versuchsfeld Therwil. Von E. Ramser — Bekanntmachung — Avis — Adressen der Autoren.

GK 23

das neue
Kern
Ingenieurnivellier
für
3 Genauigkeits-
stufen



Mittlere Fehler
für 1 km Doppel-
nivellement:

± 2,0 mm

Normalausrüstung
mit Zentimeter-
Nivellierlatte

± 1,2 mm

Transversal-
Strichplatte und
Kreismarkenlatte

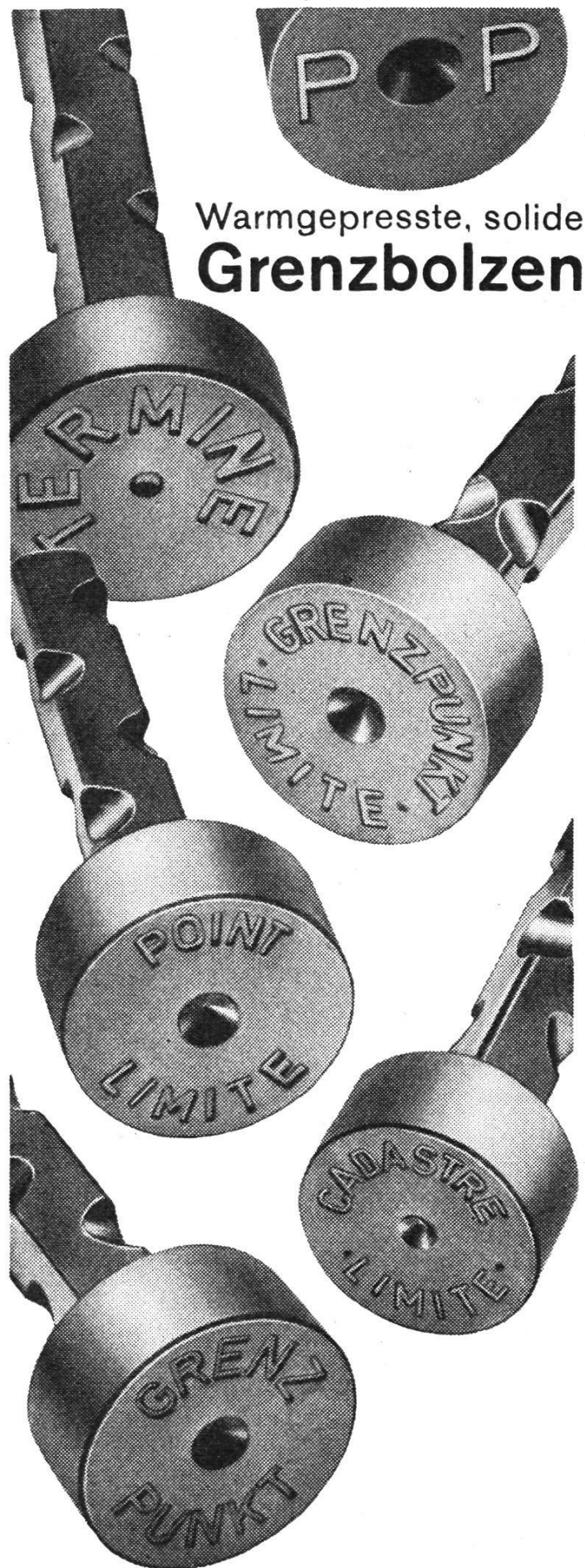
± 0,5 mm

Opt. Mikrometer,
Halbzentimeter-
Invarmire

Kern GK 23, das Mehrzweck-Ingenieur-
Nivellier mit den entscheidenden
Vorteilen: schnellste Messbereitschaft
dank dem Kern Kugelgelenkkopf,
Beobachtung der Fernrohrlibelle durch
das Fernrohrkular, Fokussierung
mit Grob-Fein-Trieb, Seitenfeinstell-
schraube mit Rutschkupplung

Kern & Co. AG Aarau





Warmgepresste, solide
Grenzbolzen

THÉCLA

Société Anonyme
St-Ursanne Tél. 066 - 5 31 55

Neuwertige Doppelrechenmaschinen

Brunsviga, Thales GEO sowie einfache Rechenmaschinen für etwa die Hälfte des Neuwertes lieferbar. Gewährleistung 1 Jahr.

Referenzen aus Schweizer Fachkreisen!

F. H. Flasdieck, Wuppertal-Barmen
Hebbelstraße 3, Deutschland

Ingenieurbüro sucht tüchtigen

Vermessungszeichner

oder

Vermessungstechniker

zur selbständigen Bearbeitung größerer kulturtechnischer Bauvorhaben.

Bewerber, die sich für eine gut honorierte Dauerstelle interessieren und ein angenehmes Arbeitsklima bevorzugen, wollen sich melden unter Beilage von Photo, Zeugnissen und Lebenslauf unter Chiffre **V 6222** an die Expedition des Blattes.

Ingenieurbüro in Chur sucht

Vermessungstechniker

oder

Vermessungszeichner

Geboten werden Fünftagewoche, Pensionskasse, entwicklungsfähige Dauerstelle und gute Honorierung.

Verlangt werden exaktes Arbeiten und selbständiger Einsatz. Offerten sind zu richten unter Chiffre **V 6223** an die Expedition des Blattes.

INSERATE

in der Schweizerischen Zeitschrift
für Vermessung, Kulturtechnik und
Photogrammetrie

haben höchsten Nutzeffekt

VON ROLL



Gussröhren
widerstehen

VON ROLL. Werk Choindez 348

HOHE
PRÄZISION
IN
HANDGERECHTER
FORM

E¹²
E¹³
E¹⁴
E¹⁵



Arbeitsmittel für verwöhnte Ansprüche:



2886 MARS-LUMOGRAPH-Zeichenstifte in 19 Härten
1904 MARS-LUMOGRAPH-Zeichenminen in 18 Härten
48000 S MARS-TECHNICO-Minenhalter für 18 Härten



LUFKIN

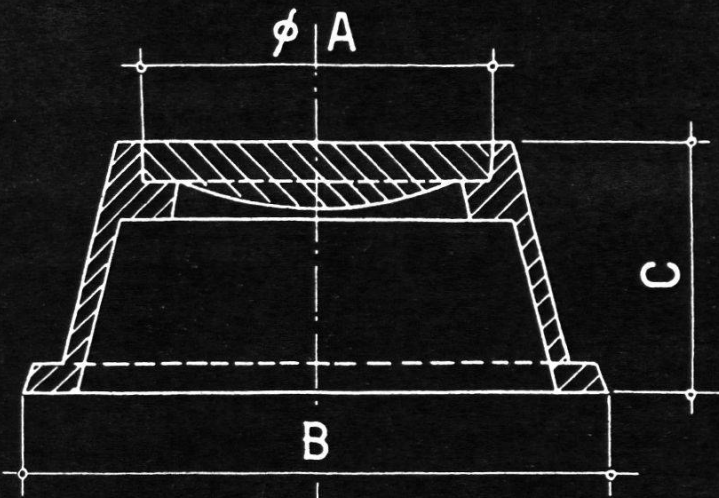
«Chrome Clad»-Stahlbandmaße. Hartverchromt, daher extra zäh und weitgehendst rostgesichert. Teilungen tiefgeätzt, pechschwarz, unverwüsthlich.

C-1280/10 mm breit, Längen 10, 15, 20, 25, 30 und 50 m
C-1290/13 mm breit, Längen 20, 25 und 30 m

Prospekte und Bezugsquellennachweis durch die Generalvertretung
RUD. BAUMGARTNER-HEIM & CO., ZÜRICH 8/32

Polygonschächte verschiedener Grössen

kurzfristig lieferbar



Typ: 1 A = 180 mm
B = 270 mm
C = 230 mm

Typ: 2 A = 180 mm
B = 300 mm
C = 130 mm

Escher Wyss Zürich

Telephon 051/42 01 20

ZEISS

NIVELLIER

mit automatischer Horizontierung

Optischer, selbsttätig horizontierender Kompensator = Arbeitstempo um bis zu 100 % erhöht!

Scharfeinstellung mit Schnell- und Feingang = sicher, schneller, bequemer.

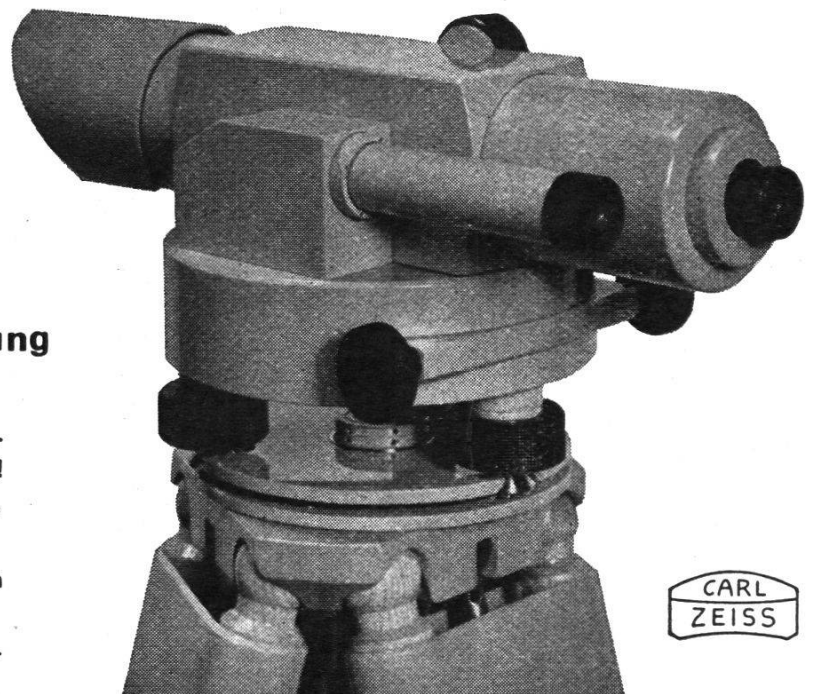
Hohe Meßgenauigkeit = bis zu $\pm 1,5$ mm/km mit 1-cm-Latten.

Weltgehend unempfindlich gegen äußere Einflüsse = Feldschirm unnötig.

Aufrechtes Bild.

Weltweite Steigerung der Meßgenauigkeit durch aufsteckbares Planplattenmikrometer.

Prospekt 7002/V und Sonderdruck S 713 senden wir Ihnen gerne zu.



Generalvertretung für die Schweiz:

GANZ *Optar* AG ZÜRICH

Bahnhofstr. 40 Tel. (051) 25 16 75

Stellenausschreibung

Genauigkeit, Zuverlässigkeit und waches Interesse für die in der Instruktion I vorkommenden Vermessungsaufgaben erwarten wir von unserem neuen

Mitarbeiter

(Vermessungszeichner mit Fähigkeitsausweis),

der bei uns eine interessante Stelle antreten kann.

Sein Tätigkeitsgebiet umfaßt:

Zeichnerische und rechnerische Arbeiten in der Neuvermessung und Nachführung. Erstellen von Spezialplänen für das Baugewerbe und damit zusammenhängende Berechnungen.

Wir bieten:

Entwicklungsfähige Anstellung mit Beförderungsmöglichkeit, Fünftageweche.

Die Besoldung beträgt brutto zwischen Fr. 11 484.- und Fr. 15 245.-, zuzüglich allfällige Familien- und Kinderzulagen, wobei die Einreihung je nach Alter und Kenntnissen festgesetzt wird.

Herren, die sich für diese Stelle beim **Vermessungsamt Basel** interessieren, werden gebeten, ihre Bewerbung mit den üblichen Unterlagen bis zum 30. Juni 1962 an das Sekretariat des Justizdepartements, Rheinsprung 16, Basel, einzureichen. OFA 02.524.01 A

Basel, 1. Juni 1962

Justizdepartement Basel-Stadt

Grenzbolzen

jeder Art, sofort lieferbar

H. F. Larghi, Zürich 2

Telephon 23 38 35

An unsere Leser

richten wir die höfliche Bitte, bei Einkäufen die Inserenten der Zeitschrift zu berücksichtigen.

PAGRA

der Begriff für maßhaltige Zeichen- und Photopapiere mit Aluminiemeinlage

Katasterplan, Meßtischblatt, Übersichtsplan,
photogrammetrische Auswertungen, Gemeinde-
und Notariatskopien des Grundbuchplanes;
Photomosaik, phototechnische Reproduktion

Rudolf Elsaesser

Fabrikation kartographischer Papiere

Kirchberg BE

Telephon (034) 3 12 53

Inserate

in dieser

Zeitschrift

haben

Erfolg!
