

Objektyp: **Advertising**

Zeitschrift: **Schweizerische Zeitschrift für Vermessung, Kulturtechnik und Photogrammetrie = Revue technique suisse des mensurations, du génie rural et de la photogrammétrie**

Band (Jahr): **60 (1962)**

Heft 10

PDF erstellt am: **06.08.2024**

Nutzungsbedingungen

Die ETH-Bibliothek ist Anbieterin der digitalisierten Zeitschriften. Sie besitzt keine Urheberrechte an den Inhalten der Zeitschriften. Die Rechte liegen in der Regel bei den Herausgebern.

Die auf der Plattform e-periodica veröffentlichten Dokumente stehen für nicht-kommerzielle Zwecke in Lehre und Forschung sowie für die private Nutzung frei zur Verfügung. Einzelne Dateien oder Ausdrucke aus diesem Angebot können zusammen mit diesen Nutzungsbedingungen und den korrekten Herkunftsbezeichnungen weitergegeben werden.

Das Veröffentlichen von Bildern in Print- und Online-Publikationen ist nur mit vorheriger Genehmigung der Rechteinhaber erlaubt. Die systematische Speicherung von Teilen des elektronischen Angebots auf anderen Servern bedarf ebenfalls des schriftlichen Einverständnisses der Rechteinhaber.

Haftungsausschluss

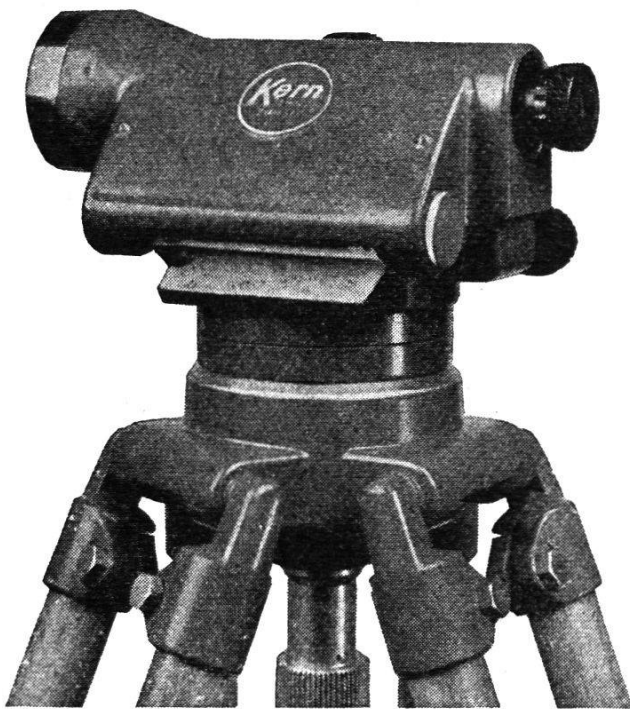
Alle Angaben erfolgen ohne Gewähr für Vollständigkeit oder Richtigkeit. Es wird keine Haftung übernommen für Schäden durch die Verwendung von Informationen aus diesem Online-Angebot oder durch das Fehlen von Informationen. Dies gilt auch für Inhalte Dritter, die über dieses Angebot zugänglich sind.

Schweizerische Zeitschrift für Vermessung, Kulturtechnik und Photogrammetrie

Revue technique Suisse des Mensurations, du Génie rural et de Photogrammétrie

INHALT: Schweiz. Gesellschaft für Photogrammetrie: Einladung zur Herbstversammlung — Société suisse de Photogrammétrie: Convocation à l'assemblée d'automne — Vergleiche der Bewässerungsbedürftigkeit auf klimatischer Grundlage zwischen Berner Mittelland und Unterengadin. Von Dr. E. Ambühl — Freiheit, die ich meine (VLP) — Zurückstellung eines Baugesuches (VLP) — Schweiz. Gesellschaft für Photogrammetrie: Protokoll der 35. Hauptversammlung — Orientierung über die Vermessungstechnische Abteilung des Technikums beider Basel — Interkantonale Fachkurse für Deutschsprechende Vermessungszeichnerlehrlinge — Eidgenössische Technische Hochschule: Hinweise auf Vorlesungen und Übungen — 50-Jahr-Klassenjubiläum am Technikum Winterthur — Otto Metzger † — Fritz Meyer † — Buchbesprechungen — Adresse des Autors.

GK 23



das neue
Kern
Ingenieurnivellier
für
3 Genauigkeits-
stufen

Mittlere Fehler
für 1 km Doppel-
nivellement:

± 2,0 mm

Normalausrüstung
mit Zentimeter-
Nivellierlatte

± 1,2 mm

Transversal-
Strichplatte und
Kreismarkenlatte

± 0,5 mm

Opt. Mikrometer,
Halbzentimeter-
Invarmire

Kern GK 23, das Mehrzweck-Ingenieur-Nivellier mit den entscheidenden Vorteilen: schnellste Messbereitschaft dank dem Kern Kugelgelenkkopf, Beobachtung der Fernrohrlibelle durch das Fernrohrkular, Fokussierung mit Grob-Fein-Trieb, Seitenfeinstellschraube mit Rutschkupplung

Kern & Co. AG Aarau



Vermessungs-Instrumente und Meßgeräte für den Geometer

Auftragsapparate für Polarkoordinaten
Automatische Nivelliere ERTEL u. ZEISS
Beschriftungsapparate LEROY
CURTA-Klein-Rechenmaschinen
Feldschirme ALEXO
Gefällmesser MERIDIAN
Glas-Maßstäbe, -Transversaltafeln
Kataster-Hängezeichnungsschränke
DESSINATOR
Kataster-Zirkel und Reißfedern
HAFF, KERN, WILD
Klotoidenlineale
Koordinaten-Dreiecke
Koordinatographen
HAAG-STREIT, CORADI
Koordinatenschieber HAAG-STREIT
Leuchtpult GEOMETER
Nivellierinstrumente
KERN, WILD, ERTEL, ZEISS
Pantographen CORADI, OTT, MAHO
Planimeter AMSLER, CORADI
Prismen und -Stöcke
KERN, WILD, HENSOLDT
Radierapparate RADI-Bruning und
GRATTVIT
Rechenschieber mit topograph. Teilung
Theodolite KERN, WILD, ZEISS, FENNEL
Reduktions-Tachymeter KERN, WILD

Generalvertretung sämtlicher
CORADI-Instrumente für die Schweiz
Kompensations-, Scheibenpolar-
und Scheibenroll-Planimeter,
Pantographen, Koordinatographen

Auf Wunsch **Probelieferung** oder **Vor-
führung** durch unsere Vertreter

GRAB & WILDI AG

Zürich, Seilergraben 59, Tel. (051) 24 35 88
Urdorf, Bahnhofplatz Tel. (051) 98 76 67

Stellenausschreibung

Beim Meliorationsamt des Kantons Bern ist
die Stelle eines

Tiefbau- oder Vermessungstechnikers

neu zu besetzen.

Aufgabenkreis: Interessante Arbeiten im
Zusammenhang mit Gesamtmeliorationen
und Autobahnen.

Erfordernisse: Abgeschlossenes Technikum
oder für Vermessungstechniker Erfahrungen
im Meliorationswesen.

Besoldung: Je nach Ausbildung, Eignung,
Alter und Praxis im Rahmen des kantonalen
Besoldungsdekretes.

Handschriftliche Anmeldungen mit Lebens-
lauf sind bis 20. Oktober 1962 an das **Kanto-
nale Meliorationsamt, Nordring 30, Bern**,
zu richten, unter Beilage von Zeugnissen und
Angabe von Referenzen und Gehaltsan-
sprüchen.

**Landwirtschaftsdirektion
des Kantons Bern**

OFA 4847 B.

Wenn Sie Ihre Fähigkeiten und Kenntnisse als

dipl. Vermessungsingenieur

bei Triangulationen und andern Vermessungs-
aufgaben hoher Präzision, vorzugsweise auf
dem in voller Entwicklung begriffenen, in
mehrfacher Hinsicht große Anforderungen
stellenden Gebiet der Deformationsmessung
von Bauwerken und Baugrund im In- und
Ausland anwenden wollen, setzen Sie sich
bitte telephonisch oder schriftlich zur ein-
gehenderen Orientierung mit uns in Verbin-
dung.

Ingenieurbüro SIA **W. Schneider**,
Chur, Regierungsplatz 30, Tel. 081 / 2 31 25

Gesucht

auf Ingenieur- und Vermessungsbüro im Kan-
ton Zürich

Kulturingenieur, Geometer

Vermessungstechniker

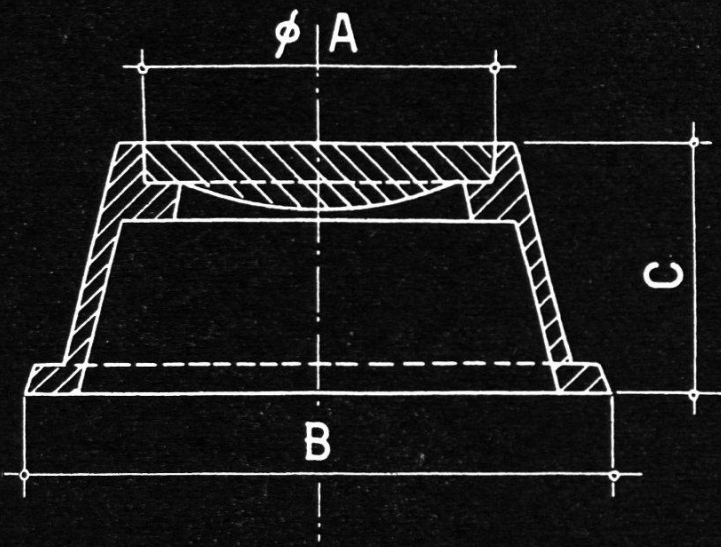
Vermessungszeichner

Vielseitige Arbeit. Zwei Samstage pro Monat
frei.

Offerten mit Gehaltsansprüchen sind zu rich-
ten unter Chiffre **V 6245** an die Expedition
dieses Blattes.

Polygonschächte verschiedener Grössen

kurzfristig lieferbar



Typ: 1 A = 180 mm
B = 270 mm
C = 230 mm

Typ: 2 A = 180 mm
B = 300 mm
C = 130 mm

Escher Wyss Zürich

Telephon 051/42 01 20

Maßbeständige Zeichenfolie

HOSTAPHAN

Beste Maßbeständigkeit, die sehr nahe an die von Aluminium herankommt;

ungewöhnlich zug- und reißfest ($\frac{1}{3}$ von Stahl), sehr biegsam, wärme- und kältebeständig;

gute Planlage – gut zu bedrucken – abwaschbar;

gut mit Bleistift und Tusche zu beschriften

Lieferbare Qualitäten:

HD 0,10 mm dick, 110 cm breit,
beidseitig mattiert;

HB 0,10 mm dick, 137 cm breit,
beidseitig mattiert;

HE 0,13 mm dick, 122 cm breit,
einseitig mattiert

OZALID AG, ZÜRICH

Seefeldstraße 94 Telephon (051) 24 47 57

Grundbuchplan- reproduktionen

- ab Pausen
- ab Aluminiumtafeln
- auf photographischem Wege
- oder im Autopositiv-Verfahren

Nach den Vorschriften der
Eidgenössischen Vermessungsdirektion
in einwandfreier Ausführung

Ed. Aerni-Leuch Bern
Reproduktionsanstalt
Telephon (031) 5 49 47

Gewerbeschule der Stadt Zürich

An der Baugewerblichen Abteilung ist eine

Fachlehrerstelle für Vermessung

zu besetzen:

Unterrichtsfächer: Fachzeichnen, Planimetrie, evtl. Algebra, an den interkantonalen Kursen für Vermessungszeichnerlehrlinge, Feldmessen an den Lehrlingsklassen der Bauzeichner.

Anforderungen: Ausweis als Vermessungstechniker oder Diplom als Tiefbautechniker mit Vermessungszeichnerlehre. Praktische Tätigkeit.

Voraussetzungen: Lehrbegabung für den Berufsschulunterricht. Erwünscht ist Unterrichtserfahrung.

Anstellungsverhältnis: Die Anstellung erfolgt vorerst als Hilfslehrer mit voller oder teilweiser Beschäftigung; bei Eignung ist die Wahl zum hauptamtlichen Lehrer mit entsprechender Besoldungserhöhung vorgesehen. Für Bewerber mit einigen Jahren Unterrichtstätigkeit besteht die Möglichkeit zur sofortigen Wahl als Hauptlehrer. Mit der Anstellung ist die Verpflichtung zum Besuche von Methodik- und Weiterbildungskursen verbunden.

Jahres-Bruttobesoldung: Bei wöchentlich 28 Unterrichtsstunden als Hilfslehrer Fr. 18 200.- bis Fr. 23 688.-, zuzüglich allfälliger Kinderzulagen; als Hauptlehrer im Maximum Fr. 25 020.-. Bisherige praktische Tätigkeit wird bei der Einstufung teilweise angerechnet.

Antritt auf Beginn des Sommersemesters 1963 (23. April).

Anmeldungen sind mit der Anschrift «Lehrstelle an der Baugewerblichen Abteilung» bis 20. Oktober 1962 der Direktion der Gewerbeschule der Stadt Zürich einzureichen. Die handschriftliche Bewerbung soll enthalten: genaue Angaben der Personalien, des Bildungsganges, der bisherigen Tätigkeit und als Beilagen Studiaausweise, Diplome, Photo und Zeugnisse. Auskunft erteilt der Vorsteher der Baugewerblichen Abteilung: F. Zbinden, Telephon 44 71 21, außerhalb der Bürozeit 44 71 23 oder 62 34 16.

P 200 Z

Zürich, 21. September 1962

Der Direktor

PAGRA

der Begriff für maßhaltige Zeichen- und Photopapiere mit Aluminiemeinlage

Katasterplan, Meßtischblatt, Übersichtsplan,
photogrammetrische Auswertungen, Gemeinde-
und Notariatskopien des Grundbuchplanes;
Photomosaik, phototechnische Reproduktion

Rudolf Elsaesser

Fabrikation kartographischer Papiere
Kirchberg BE
Telephon (034) 3 12 53

Grenzbolzen

jeder Art, sofort lieferbar

H. F. Larghi, Zürich 2

Telephon 23 38 35

An unsere Leser

richten wir die höf-
liche Bitte, bei Ein-
käufen die Inserenten
der Zeitschrift zu be-
rücksichtigen.