

Objektyp: **Advertising**

Zeitschrift: **Schweizerische Zeitschrift für Vermessung, Kulturtechnik und Photogrammetrie = Revue technique suisse des mensurations, du génie rural et de la photogrammétrie**

Band (Jahr): **60 (1962)**

Heft 11

PDF erstellt am: **11.07.2024**

### **Nutzungsbedingungen**

Die ETH-Bibliothek ist Anbieterin der digitalisierten Zeitschriften. Sie besitzt keine Urheberrechte an den Inhalten der Zeitschriften. Die Rechte liegen in der Regel bei den Herausgebern. Die auf der Plattform e-periodica veröffentlichten Dokumente stehen für nicht-kommerzielle Zwecke in Lehre und Forschung sowie für die private Nutzung frei zur Verfügung. Einzelne Dateien oder Ausdrucke aus diesem Angebot können zusammen mit diesen Nutzungsbedingungen und den korrekten Herkunftsbezeichnungen weitergegeben werden. Das Veröffentlichen von Bildern in Print- und Online-Publikationen ist nur mit vorheriger Genehmigung der Rechteinhaber erlaubt. Die systematische Speicherung von Teilen des elektronischen Angebots auf anderen Servern bedarf ebenfalls des schriftlichen Einverständnisses der Rechteinhaber.

### **Haftungsausschluss**

Alle Angaben erfolgen ohne Gewähr für Vollständigkeit oder Richtigkeit. Es wird keine Haftung übernommen für Schäden durch die Verwendung von Informationen aus diesem Online-Angebot oder durch das Fehlen von Informationen. Dies gilt auch für Inhalte Dritter, die über dieses Angebot zugänglich sind.

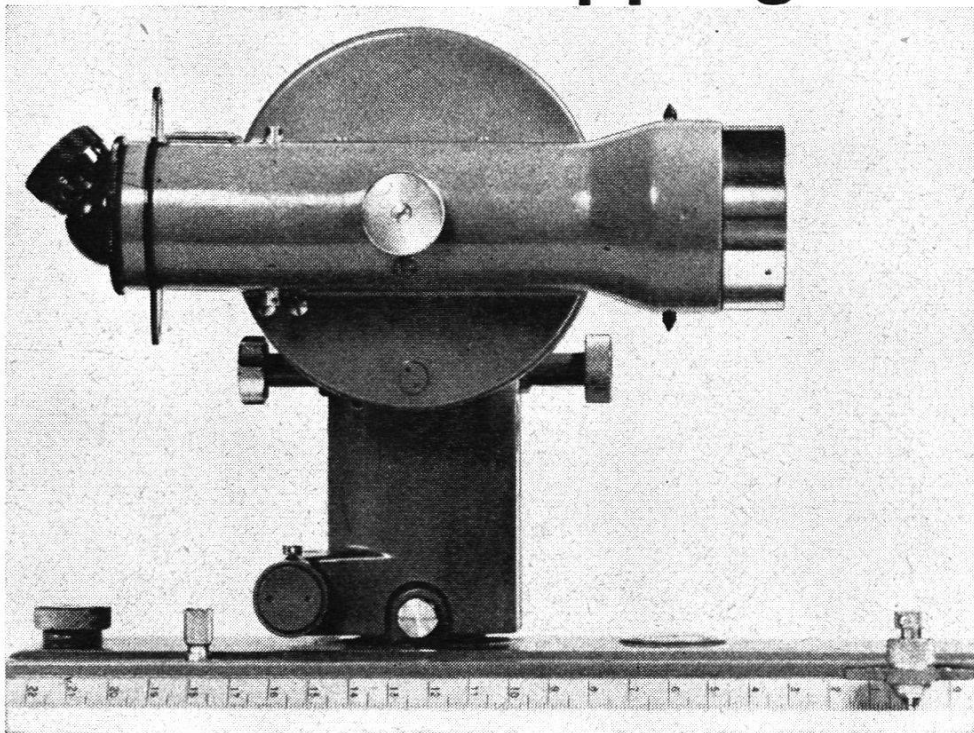
# Schweizerische Zeitschrift für Vermessung, Kulturtechnik und Photogrammetrie

Revue technique Suisse des Mensurations, du Génie rural et de Photogrammétrie

**INHALT:** Die Entwicklung des schweizerischen Triangulationsnetzes 1. Ordnung und seine Eingliederung ins Europa-netz. Von V. Untersee — Satellitengeodäsie. Von J. P. Blaser — Sur le calcul de réseaux à mesures linéaires. Par A. An-sermet — Alte Vermessungsstrukturen in moderner Landschaft. Von G. Grosjean — Hinweise auf neue Instrumente: Optisches Präzisionslot Kern — Patentierung von Grundbuchgeometern. Géomètres du registre foncier diplômés — Buchbesprechungen — Adressen der Autoren.

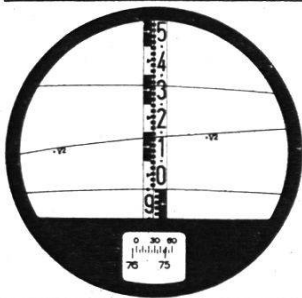
## Wild RK1

## die neue Reduktions- Kippregel



Ihre Vorzüge:

- Direkte Ablesung der Horizontaldistanz
- Konstanten 20, 50, 100 für genaue Höhenablesung
- Aufrechtes Fernrohrbild
- Höhenkreisablesung im Fernrohrkular
- Drehbares Okular, 45° zur Zielachse geneigt
- Rechenschieber, Zirkel und Transversal-masstab nicht mehr notwendig

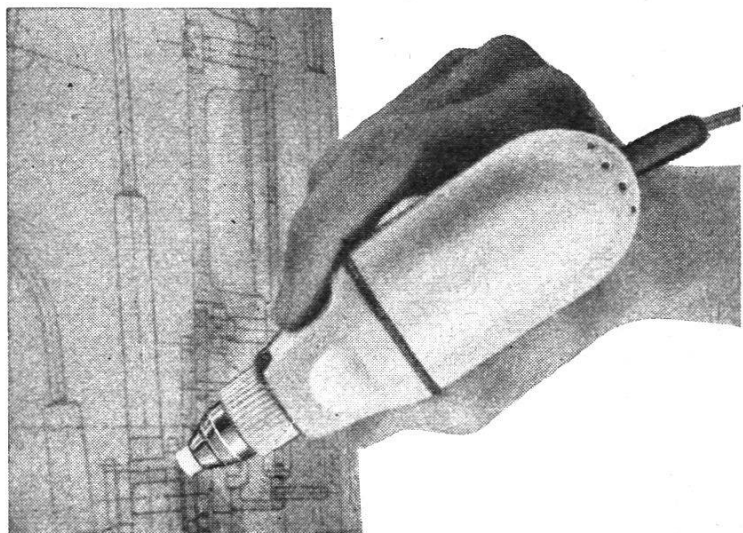


Das Bild im Fernrohr ist höhen- und seitenrichtig. Man sieht gleichzeitig das Lattenbild, die Distanz- und die Höhenlinie sowie den Höhenkreis.

**WILD**  
HEERBRUGG

Wild Heerbrugg AG., Heerbrugg/SG

# Der neue elektrische Radierapparat GRATTVIT



noch handlicher und leichter, mit unzerbrechlichem Gehäuse

Jetzt mit Aufhängebügel

Das wertvolle Werkzeug für den Ingenieur, Architekten, Geometer, Zeichner, Buchdrucker usw. Spart Zeit und Material, schont die Pläne und glättet die Radierstelle. Macht sich innert kurzer Zeit bezahlt.

1 Jahr Garantie. Preis Fr. 135.—

Gummiminen in 4 Qualitäten. Muster mit jedem Apparat.

Verlangen Sie einen Probeapparat

Hersteller:

**ALBERT STEFFEN**, Werkstätte für Feinmechanik, Adliswil (Schweiz), Telefon (051) 91 65 39

Gesucht

## Kulturingenieur

oder erfahrener

## Tiefbautechniker

als Leiter eines Bauamtes in großer Gemeinde des Kantons Zürich mit reger Bautätigkeit.

Aufgabenkreis: Interessante Arbeiten für Straßen-, Kanalisations- und Wasserleitungsbauten, evtl. Quartierpläne.

## Vermessungs- und Tiefbauzeichner, Tiefbautechniker

für obige Arbeiten.

Bewerbungen sind zu richten unter Chiffre **V 6249** an die Expedition dieses Blattes.

Gesucht auf Anfang 1963 junger

## Vermessungszeichner

für interessante Vermessungsarbeiten. Günstige Gelegenheit zur Vorbereitung auf Fachausweis.

Offerten an **Th. Wyss**, Vermessungsbüro, **Unterseen** bei Interlaken (Berner Oberland).

## Kulturingenieur, Grundbuchgeometer

mit mehrjähriger Praxis im Vermessungswesen und Tiefbau möchte **Kontakt aufnehmen** mit **Büroinhabern**, die einen Nachfolger suchen, oder mit **kantonalen Vermessungsbehörden und Gemeinden**, die in ihrem Gebiet die Eröffnung eines Büros begrüßen würden.

Zuschriften sind erbeten unter Chiffre **V 6248** an die Expedition des Blattes.

## Neuwertige Doppelrechenmaschinen

**Brunsviga, Thales GEO** sowie einfache Rechenmaschinen für etwa die Hälfte des Neuwertes lieferbar. Gewährleistung 1 Jahr.

Referenzen aus Schweizer Fachkreisen!

**F. H. Flasdieck, Wuppertal-Barmen**  
Hebbelstraße 3, Deutschland

Ingenieurbüro im Kanton Zürich sucht

## Vermessungstechniker

und

## Vermessungszeichner

als selbständige Mitarbeiter für umfangliche und interessante Meliorationsarbeiten.

Es werden geboten: Fünftagewoche, eigene Pensionskasse, entwicklungsfähige Dauerstellung, angenehmes Arbeitsklima und gute Entlohnung.

Bewerbungen sind unter Beilage von Zeugnissen zu richten unter Chiffre **V 6239** an die Expedition dieses Blattes.

Gesucht

auf Ingenieur- und Vermessungsbüro im Kanton Zürich

## Kulturingenieur, Geometer,

## Vermessungstechniker,

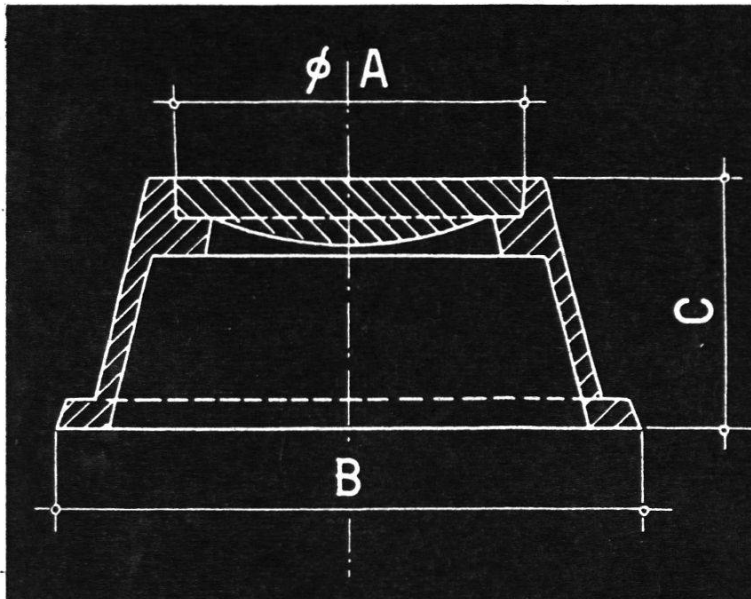
## Vermessungszeichner

als selbständige Mitarbeiter für Güterzusammenlegungen, Nachführungen und allgemeine Tiefbauarbeiten.

Offerten unter Chiffre **V 6250** an die Expedition dieses Blattes.

# Polygonschächte verschiedener Grössen

kurzfristig lieferbar



Typ: 1 A = 180 mm  
B = 270 mm  
C = 230 mm

Typ: 2 A = 180 mm  
B = 300 mm  
C = 130 mm

## Escher Wyss Zürich

Telephon 051/42 01 20

### Grenzbolzen

jeder Art, sofort lieferbar

**H. F. Larghi, Zürich 2**

Telephon 23 38 35

### Vermessungs- ingenieur

Deutscher (Württemberg), 38 Jahre alt, **sucht Stelle** in einem Ingenieur- und Vermessungsbüro in der Ost- oder Nordschweiz.

Langjährige Erfahrung im Vermessungswesen im Innen- und Außendienst (Neuvermessung, Güterzusammenlegung, Nachführung sowie Straßen- und Kanalisationsprojekte).

Offerten sind zu richten unter Chiffre **V 6247** an die Expedition des Blattes.

Jeune

### Topographe

Français, parlant allemand, diplômé de l'E. S. G. T., 3 ans de pratique (dont 1 an photogrammétrie), cherche emploi société de photogrammétrie. Libre à partir mars 1963.

Faire offres sous chiffre **V 6251** à l'administration de cette revue.

### Inserate

wolle man stets rechtzeitig, spätestens bis **6.** des Monats, einsenden an die Expedition der Zeitschrift,

Technikumstraße 83,  
Winterthur

Maßbeständige Zeichenfolie

## HOSTAPHAN

Beste Maßbeständigkeit, die sehr nahe an die von Aluminium herankommt;

ungewöhnlich zug- und reißfest ( $\frac{1}{3}$  von Stahl), sehr biegsam, wärme- und kältebeständig;

gute Planlage – gut zu bedrucken – abwaschbar;

gut mit Bleistift und Tusche zu beschriften

Lieferbare Qualitäten:

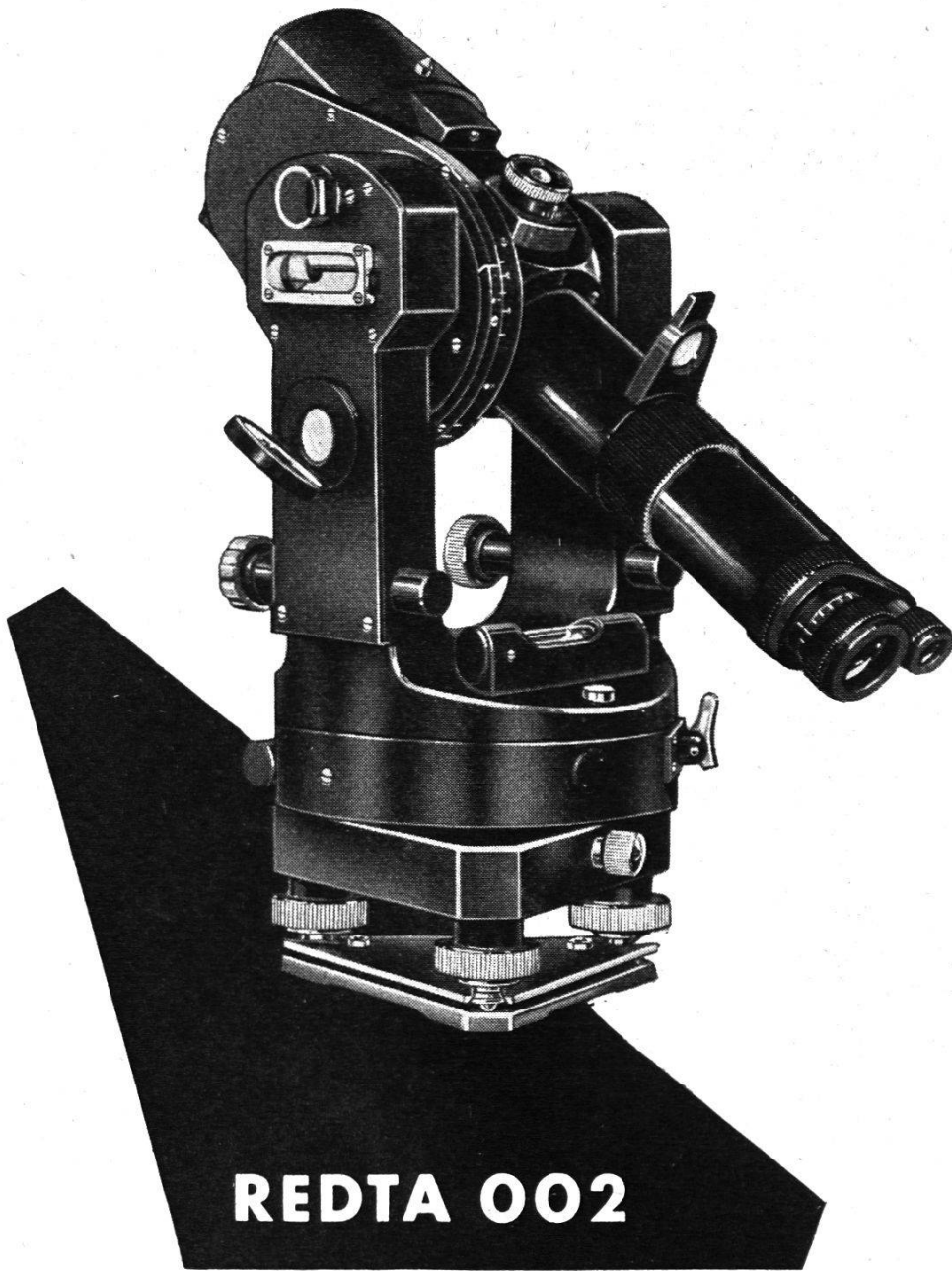
HD 0,10 mm dick, 110 cm breit, beidseitig mattiert;

HB 0,10 mm dick, 137 cm breit, beidseitig mattiert;

HE 0,13 mm dick, 122 cm breit, einseitig mattiert

## OZALID AG, ZÜRICH

Seefeldstraße 94 Telephon (051) 24 47 57



**REDTA 002**

**genau  
leistungsfähig  
vorteilhaft**

Eine große Anzahl in der Schweiz bereits wieder im Einsatz stehender Geräte belegt deren tadellose Ausführung.

**Neu!** Automatisches Präzisions-Nivellier, größte Unempfindlichkeit bei höchster Genauigkeit dank umwälzender Konstruktion.

Angebot und Vorführung unverbindlich.

**CARL ZEISS JENA**

Alleinvertretung:



**LAUSANNE**

Telephon (021) 28 15 73

**VEB**