

Objektyp: **Advertising**

Zeitschrift: **Schweizerische Zeitschrift für Vermessung, Kulturtechnik und Photogrammetrie = Revue technique suisse des mensurations, du génie rural et de la photogrammétrie**

Band (Jahr): **60 (1962)**

Heft 12

PDF erstellt am: **06.08.2024**

### **Nutzungsbedingungen**

Die ETH-Bibliothek ist Anbieterin der digitalisierten Zeitschriften. Sie besitzt keine Urheberrechte an den Inhalten der Zeitschriften. Die Rechte liegen in der Regel bei den Herausgebern. Die auf der Plattform e-periodica veröffentlichten Dokumente stehen für nicht-kommerzielle Zwecke in Lehre und Forschung sowie für die private Nutzung frei zur Verfügung. Einzelne Dateien oder Ausdrucke aus diesem Angebot können zusammen mit diesen Nutzungsbedingungen und den korrekten Herkunftsbezeichnungen weitergegeben werden. Das Veröffentlichen von Bildern in Print- und Online-Publikationen ist nur mit vorheriger Genehmigung der Rechteinhaber erlaubt. Die systematische Speicherung von Teilen des elektronischen Angebots auf anderen Servern bedarf ebenfalls des schriftlichen Einverständnisses der Rechteinhaber.

### **Haftungsausschluss**

Alle Angaben erfolgen ohne Gewähr für Vollständigkeit oder Richtigkeit. Es wird keine Haftung übernommen für Schäden durch die Verwendung von Informationen aus diesem Online-Angebot oder durch das Fehlen von Informationen. Dies gilt auch für Inhalte Dritter, die über dieses Angebot zugänglich sind.

# Schweizerische Zeitschrift für Vermessung, Kulturtechnik und Photogrammetrie

Revue technique Suisse des Mensurations, du Génie rural et de Photogrammétrie

**INHALT:** Graphische und halbgraphische Teilung von Vierecken. Von N. Danial — Méthode numérique d'orientation de vues aériennes quelconques dans un stéréorestituteur. Par W. K. Bachmann — Das schöne Landschaftsbild (VLP) — Hinweise auf neue Instrumente: Wild-Distomat DI 50 — Hans Göldi, Neßlau † — Dr. h. c. Otto Fauser, Marbach am Neckar † — Adressen der Autoren — Inhaltsverzeichnis 1962.

## GK 23



das neue  
Kern  
Ingenieurnivellier  
für  
3 Genauigkeits-  
stufen

Mittlere Fehler  
für 1 km Doppel-  
nivellement:

**± 2,0 mm**

Normalausrüstung  
mit Zentimeter-  
Nivellierlatte

**± 1,2 mm**

Transversal-  
Strichplatte und  
Kreismarkenlatte

**± 0,5 mm**

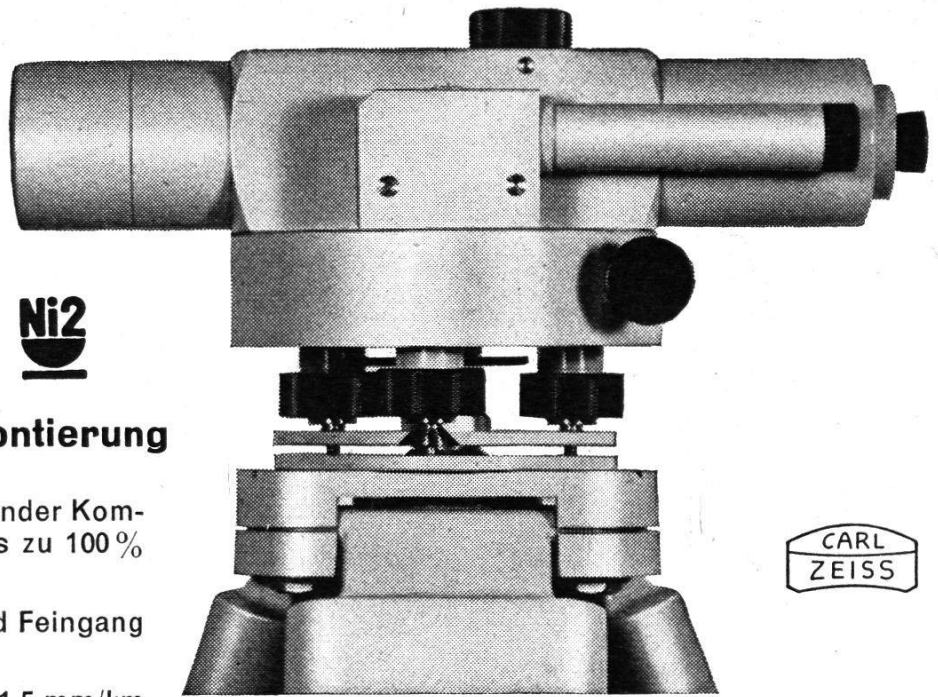
Opt. Mikrometer,  
Halbzentimeter-  
Invarmire

Kern GK 23, das Mehrzweck-Ingenieur-  
Nivellier mit den entscheidenden  
Vorteilen: schnellste Messbereitschaft  
dank dem Kern Kugelgelenkkopf,  
Beobachtung der Fernrohrlinse durch  
das Fernrohrkular, Fokussierung  
mit Grob-Fein-Trieb, Seitenfeinstell-  
schraube mit Rutschkupplung

Kern & Co. AG Aarau



# ZEISS



## NIVELLIER

mit automatischer Horizontierung

Optischer, selbsttätig horizontierender Kompensator = Arbeitstempo um bis zu 100% erhöht!

Scharfeinstellung mit Schnell- und Feingang = sicher, schneller, bequemer.

Hohe Meßgenauigkeit = bis zu  $\pm 1,5$  mm/km mit 1-cm-Latten.

Weitgehend unempfindlich gegen äußere Einflüsse = Feldschirm unnötig.

Aufrechtes Bild.

Weitere Steigerung der Meßgenauigkeit durch aufsteckbares Planplattenmikrometer.



Generalvertretung für die Schweiz:

**GANZ *Optar* AG**  
ZÜRICH

Bahnhofstr. 40 Tel. (051) 251675

---

**Stetes Inserieren bringt Erfolg!**

---

## KANTON BERN

Beim Kantonalen Vermessungsamt ist die Stelle des

### Chefs der Sektion Nachführung

(technischer Adjunkt)

wieder zu besetzen.

**Amtsantritt:** Sofort oder nach Übereinkunft

**Anforderungen:** Abgeschlossene Hochschulbildung, Besitz des eidgenössischen Patentes für Grundbuchgeometer, Erfahrung in der Nachführung der Grundbuchvermessung, Muttersprache Deutsch, gute Kenntnisse der französischen Sprache.

**Besoldung:** Klasse 4: Fr. 18174.- bis Fr. 23073.-, eventuell Klasse 3: Fr. 19354.- bis Fr. 24434.- brutto (inklusive Teuerungszulage).

Orts- und Familienzulage:

Verheiratete: Fr. 960.-

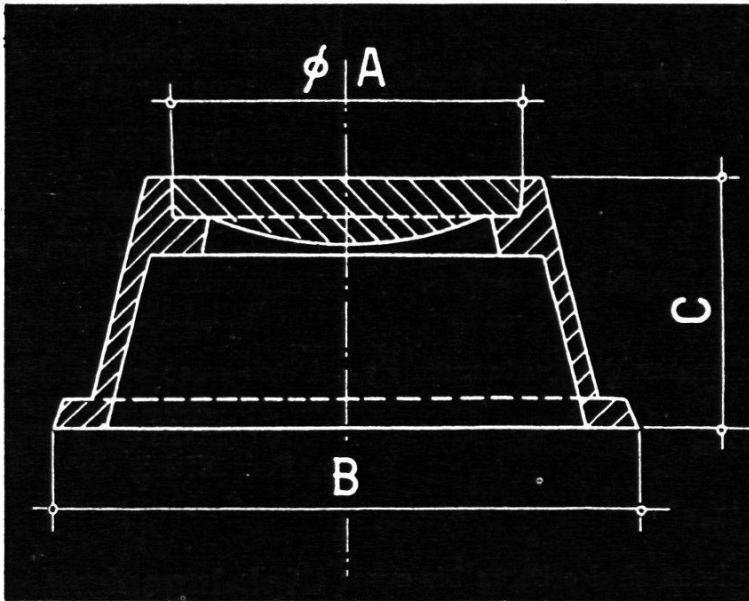
Ledige: Fr. 400.-

Kinderzulage: Fr. 240.- pro Kind

Schriftliche Anmeldungen mit Angabe der bisherigen Tätigkeit sind bis 31. Dezember 1962 an das Kantonale Vermessungsamt, Rathausplatz 1, Bern, zu richten.

# Polygonschächte verschiedener Grössen

kurzfristig lieferbar



Typ: 1 A = 180 mm  
B = 270 mm  
C = 230 mm

Typ: 2 A = 180 mm  
B = 300 mm  
C = 130 mm

## Escher Wyss Zürich

Telephon 051/42 01 20

### Übersichtsplan- kopien

- ein- und mehrfarbig
- auf photographischem Wege
- oder im Autopositiv-Verfahren

Nach den Vorschriften der  
Eidgenössischen Vermessungsdirektion  
in einwandfreier Ausführung

**Ed. Aerni-Leuch Bern**  
**Reproduktionsanstalt**  
**Telephon (031) 54947**

**SCHWEIZ.**  
**LICHTPAUSANSTALTEN A.-G.**  
Weinbergstr. 22 Telephon (051) 34 96 28 **ZÜRICH**  
(beim Leonhardplatz)



LICHTPAUSEN  
PLANDRUCK  
PHOTO-KOPIE  
ZINKDRUCK  
PAUSPAPIERE · TECHN. PAPIERE

Prompte und zuverlässige Bedienung

# Stellenausschreibung

Beim Kantonalen Vermessungs- und Meliorationsamt in Aarau sind folgende Stellen zu besetzen:

## 1 Kulturingenieur

womöglich mit Erfahrung bei der Durchführung von Güterzusammenlegungen.

## 1 Grundbuchgeometer

für die Verifikation von Neuvermessungen und Nachführungen.

**Besoldungen:** Nach Vereinbarung im Rahmen des kantonalen Besoldungsdekretes.

**Stellenantritt:** Nach Übereinkunft.

Anmeldungen mit Lebenslauf und Zeugnissen sind erbeten bis zum 26. Dezember 1962 an die

SA 7 A

Landwirtschaftsdirektion des Kantons Aargau

**Inserate in dieser Zeitschrift haben Erfolg!**

# PAGRA

## der Begriff für maßhaltige Zeichen- und Photopapiere mit Aluminiumeinlage

Katasterplan, Meßtischblatt, Übersichtsplan,  
photogrammetrische Auswertungen, Gemeinde-  
und Notariatskopien des Grundbuchplanes;  
Photomosaik, phototechnische Reproduktion

## Rudolf Elsaesser

Fabrikation kartographischer Papiere  
**Kirchberg BE**  
Telephon (034) 3 12 53

# Grenzbolzen

jeder Art, sofort lieferbar

**H. F. Larghi, Zürich 2**

Telephon 23 38 35

Bureau technique de  
Lausanne recherche

## Géomètre officiel

### Grundbuchgeometer

Entrée février 1963 ou  
à convenir.  
Possibilité d'association.

Offres avec curriculum  
et prétentions de sa-  
laire sous chiffre **V 6256**  
à l'expédition du jour-  
nal.

## Dipl.-Ingenieur

für Geodäsie und Photo-  
grammetrie. TH Graz.  
33 Jahre, 1½ Jahre in  
der Schweiz beschäftigt,  
wünscht sich zu verän-  
dern ab 1. Januar 1963,  
bei Behörde oder Privat.

Offerten unter Chiffre  
**V 6257** an die Expedi-  
tion des Blattes.

## Inserate

wolle man stets recht-  
zeitig, spätestens bis  
**6.** des Monats, einsen-  
den an die Expedition  
der Zeitschrift,  
Technikumstraße 83,  
Winterthur