

Objektyp: **Advertising**

Zeitschrift: **Schweizerische Zeitschrift für Vermessung, Kulturtechnik und Photogrammetrie = Revue technique suisse des mensurations, du génie rural et de la photogrammétrie**

Band (Jahr): **61 (1963)**

Heft 2

PDF erstellt am: **06.08.2024**

Nutzungsbedingungen

Die ETH-Bibliothek ist Anbieterin der digitalisierten Zeitschriften. Sie besitzt keine Urheberrechte an den Inhalten der Zeitschriften. Die Rechte liegen in der Regel bei den Herausgebern. Die auf der Plattform e-periodica veröffentlichten Dokumente stehen für nicht-kommerzielle Zwecke in Lehre und Forschung sowie für die private Nutzung frei zur Verfügung. Einzelne Dateien oder Ausdrucke aus diesem Angebot können zusammen mit diesen Nutzungsbedingungen und den korrekten Herkunftsbezeichnungen weitergegeben werden. Das Veröffentlichen von Bildern in Print- und Online-Publikationen ist nur mit vorheriger Genehmigung der Rechteinhaber erlaubt. Die systematische Speicherung von Teilen des elektronischen Angebots auf anderen Servern bedarf ebenfalls des schriftlichen Einverständnisses der Rechteinhaber.

Haftungsausschluss

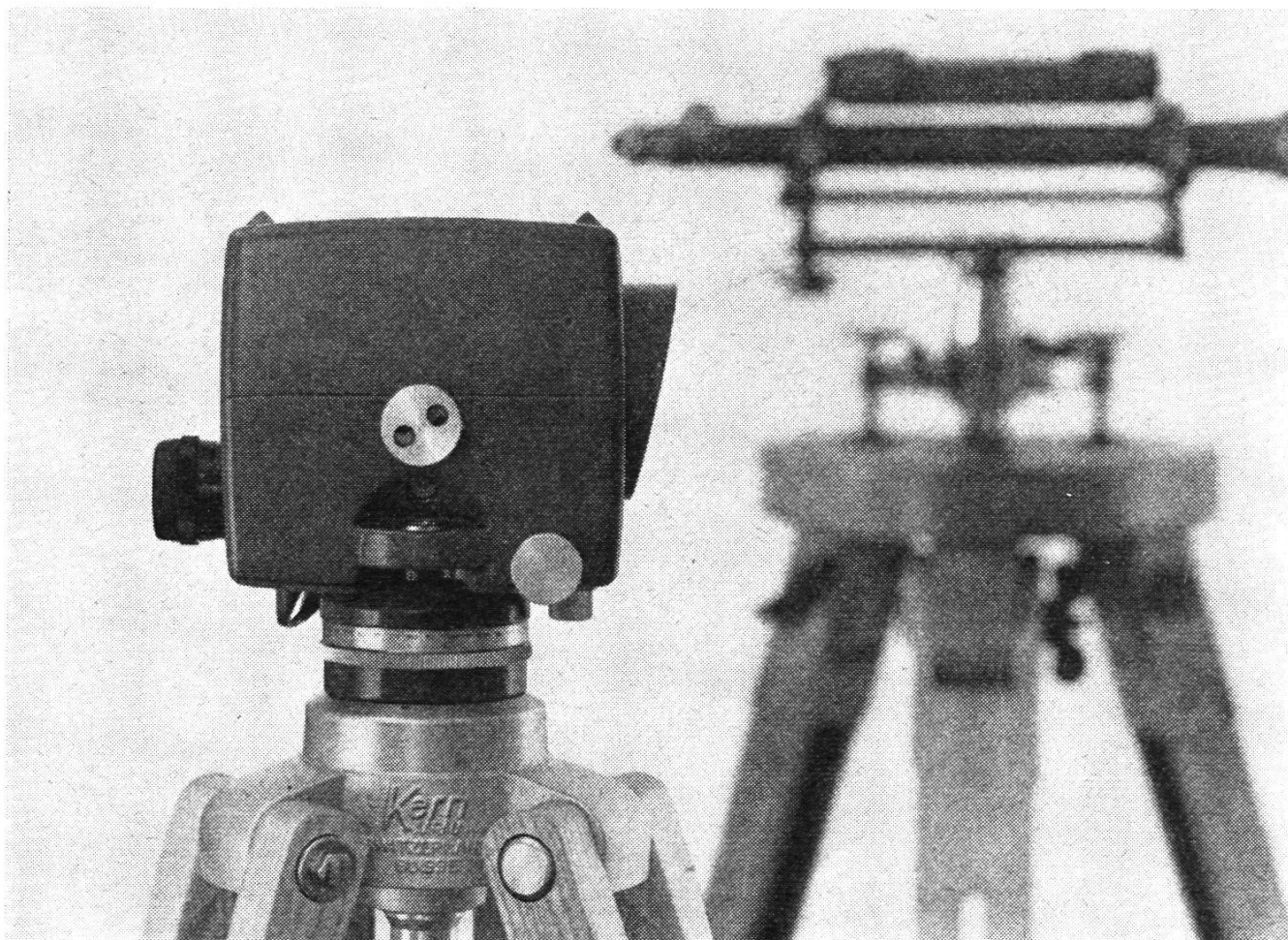
Alle Angaben erfolgen ohne Gewähr für Vollständigkeit oder Richtigkeit. Es wird keine Haftung übernommen für Schäden durch die Verwendung von Informationen aus diesem Online-Angebot oder durch das Fehlen von Informationen. Dies gilt auch für Inhalte Dritter, die über dieses Angebot zugänglich sind.

Schweizerische Zeitschrift für Vermessung, Kulturtechnik und Photogrammetrie

Revue technique Suisse des Mensurations, du Génie rural et de Photogrammétrie

INHALT: Probleme der Ziellinienstabilisierung durch ein astasiertes Pendel. Von Johann Krötzel — Kulturtechnik und Wasserwirtschaft. Von Prof. Dr. H. Grubinger — Streubauweise und Zonenplan (Bn.) — Schweizerische Gesellschaft für Photogrammetrie: Protokoll der Herbstversammlung 1962 in Zürich — Dipl.-Ing. ETH Edwin Berchtold im Ruhestand — Hans Stamm, Kulturingenieur, Bülach † — Antonio Canonica † — Adressen der Autoren.

Kern GK 1-A neues automatisches Ingenieur-Nivellier



Mit dem Kern GK 1-A geht die Arbeit rascher voran, denn es besitzt nur noch zwei Bedienungsknöpfe: Fokussiertrieb und Seitenfeinstellschraube. Vergessen ist das langwierige Horizontieren mit den drei Fußschrauben, vorbei das Einspielen der Fernrohrlibelle vor jeder Messung. Kern-Automatik und Kern-Gelenkkopfstativ: die ideale Kombination für einfachere und schnellere Arbeitsweise.

Technische Angaben:
Aufrechtes, sehr helles Fernrohrbild
Genauigkeit:
 $\pm 2,5$ mm/km Doppelnivellement
Gewicht mit Kunststoffbehälter: 2,3 kg
Kompensator:
magnetisch aufgehängtes Dachkantprisma mit pneumatischer Dämpfung

Kern & Co. AG Aarau



Bei unserem neu geschaffenen **Kantonalen Meliorationsamt** sind zur Erweiterung des Personalbestandes folgende Stellen zu besetzen:

1 Kulturingenieur

oder Fachmann ähnlicher Richtung mit Hochschulbildung, mit Erfahrung in allen einschlägigen Meliorationsarbeiten, insbesondere Projektierung, Ausführung von Güterzusammenlegungen und Gesamtmeliorationen.

Der Bewerber kann je nach Fähigkeit zum Stellvertreter des Vorstehers befördert werden.

1 Vermessungs- oder Tiefbautechniker

für die Bearbeitung und Ausführung von Meliorationsprojekten. Erwünscht sind Kenntnisse im Straßenbau und in Wasserversorgungen.

2 Vermessungs- oder Bauzeichner

mit abgeschlossener Berufslehre; Fähigkeit zur Mitarbeit in Meliorationsprojekten. Es können **eventuell auch gelernte Zeichnerinnen** in Frage kommen.

Wir bieten für sämtliche Stellen:

angenehmes Arbeitsklima, neue Büroräume, selbständiges Arbeiten, fortschrittliche Anstellungsbedingungen, neuzeitliche Sozialleistungen im Rahmen des Besoldungsgesetzes.

Bewerber oder Bewerberinnen belieben ihre Anmeldung unter Beilage eines kurzen Lebenslaufes mit Ausbildungs- und Tätigkeitszeugnissen, Photo und Handschriftenprobe bis Ende Februar 1963 an die Landwirtschaftsdirektion des Kantons Basellandschaft, Liestal, zu richten.

Auskünfte erteilen jederzeit das **Meliorationsamt** oder das **Personalamt des Kantons Basellandschaft**, Telephon 843321, intern 376 oder 572.

OFA 02.577.02 A **Landwirtschaftsdirektion Baselland, Liestal**

Zu verkaufen:

neues

Ingenieur-Nivellier

Wild N2, mit ausziehbarem Stativ (Katalogpreis Fr. 915.-)

Fr. 815.-

Wassermess-Flügel-

Instrumentarium

(gebraucht) Fr. 200.-

Älteres Zeiss-Nivellier

mit Stativ Fr. 100.-

Telephon (058) 72258

(außer Geschäftszeit)

Für die Aufnahme des alten Bestandes bei Güterzusammenlegungen gesucht:

Vermessungstechniker

Walter Geiser

Im Tannengut 7

Aarau, Tel. (064) 20187

Dipl.-Ingenieur

für Geodäsie und Photogrammetrie, 34 Jahre, war 15 Monate in der Schweiz beschäftigt, sucht Stelle per sofort oder nach Übereinkunft.

Adresse: Seidl, Malfattig. 23/14, Wien 12, Österreich.

Inserieren

lohnt sich!

Belgier, zurzeit in Elisabethville/Katanga tätig,

sucht Stelle als Vermessungstechniker

4 Jahre Praxis in Syrien: Eisenbahn- und Straßenprojekt. 3 Jahre Kongo: Projekt für neues Eingeborenenviertel. Sprachen: Deutsch, Flämisch, Französisch, Arabisch. Frei ab 1. April.

Schreiben an: Edmond Van Hoorich, Bigorio TI.

P 30706/0

Dipl. Vermessungstechniker

mit 4 Jahren Praxis im In- und Außendienst, meistens im Straßenbau, sucht entsprechende Stelle.

Offerten unter Chiffre **ZM 221** an Mosse-Annoncen, Zürich 23.

Ingenieur- und Vermessungsbüro am Zürichsee **sucht**

Vermessungszeichner(-in)

auf kleines, sehr gut eingerichtetes Büro mit Fünftageswoche.

Offerten unter Chiffre **V 6265** an die Expedition des Blattes.

Vermessungsingenieur

25 Jahre, erfahren in Ingenieurmessungen, Güterzusammenlegungen, Straßenplanungen, möchte sich verändern.

Angebote unter Chiffre **V 6264** an die Expedition des Blattes.

Das Bau- und Vermessungsamt **Küsnacht-Zürich** bietet jüngerem

Vermessungstechniker

Gelegenheit, sich auf die Ausweisprüfungen vorzubereiten.

Zeitgemäße Entlohnung und abwechslungsreiche Arbeit in Feld und Büro, jeder zweite Samstag frei.

Nähere Auskunft erteilt der Grundbuchgeometer (Telephon 051 / 9041 41.)

Wir bitten, Bewerbungen mit den üblichen Unterlagen bis 4. März 1963 dem Bau- und Vermessungsamt Küsnacht ZH einzureichen.

Die Baukommission

Bauamt I

Beim Vermessungsamt der **Stadt Zürich** ist die Stelle eines

Vermessungszeichners

zu besetzen.

Anforderungen: Lehrabschluss, einige Praxis, gewandter und zuverlässiger Zeichner und Rechner.

Besoldung: Im Rahmen der städtischen Ordnung von Fr. 857.- bis Fr. 1089.- monatlich, entsprechend Fähigkeit, Alter und Praxis.

Anmeldungen sind handschriftlich, unter Beilage von Ausweisen und Nennung des Lohnanspruches, bis 4. März 1963 dem Vorstand des Bauamtes I, Postfach Zürich 23, einzureichen.

Zürich, den 6. Februar 1963.

Der Vorstand des Bauamtes I

Gesucht nach Liechtenstein

Vermessungszeichner oder -techniker

für Mitarbeit bei Vermessung, Güterzusammenlegung, Ortsplanung. Gute Bezahlung, Fünftagewoche.

Bewerbungen erbeten an **H. Frommelt**, Vermessungsbüro, **Vaduz FL.**

Neuwertige Doppelrechenmaschinen

Brunsviga, Thales GEO sowie einfache Rechenmaschinen für etwa die Hälfte des Neuwertes lieferbar. Gewährleistung 1 Jahr.

Referenzen aus Schweizer Fachkreisen!

F. H. Flasdieck, Wuppertal-Barmen
Hebbelstraße 3, Deutschland

Grundbuchgeometer

Grundbuchgeometer- kandidat

Vermessungstechniker

Vermessungszeichner

Neueröffnetes Ingenieur- und Vermessungsbüro im Kanton Bern sucht initiative Mitarbeiter.

Offerten unter Chiffre **V 6259** an die Expedition des Blattes.

Gesucht wird

Vermessungsingenieur

Vermessungstechniker

Vermessungszeichner

in unser Büro für hauptsächlich photogrammetrische und damit verbundene Arbeiten. Dauerstellung. Personalfürsorge.

Vermessungs- und Ingenieurbüro
Locher & Berchtold, Glarus

Vermessungs- ingenieur (HTL)

24 Jahre, ledig, möchte sich verändern (auch Welschland).

Angebote unter Chiffre **V 6263** an die Expedition des Blattes.

An unsere Leser

richten wir die höfliche Bitte, bei Einkäufen die Inserenten der Zeitschrift zu berücksichtigen.

ZEISS

NIVELLIER

mit automatischer Horizontierung

Optischer, selbsttätig horizontierender Kompensator = Arbeitstempo um bis zu 100% erhöht!

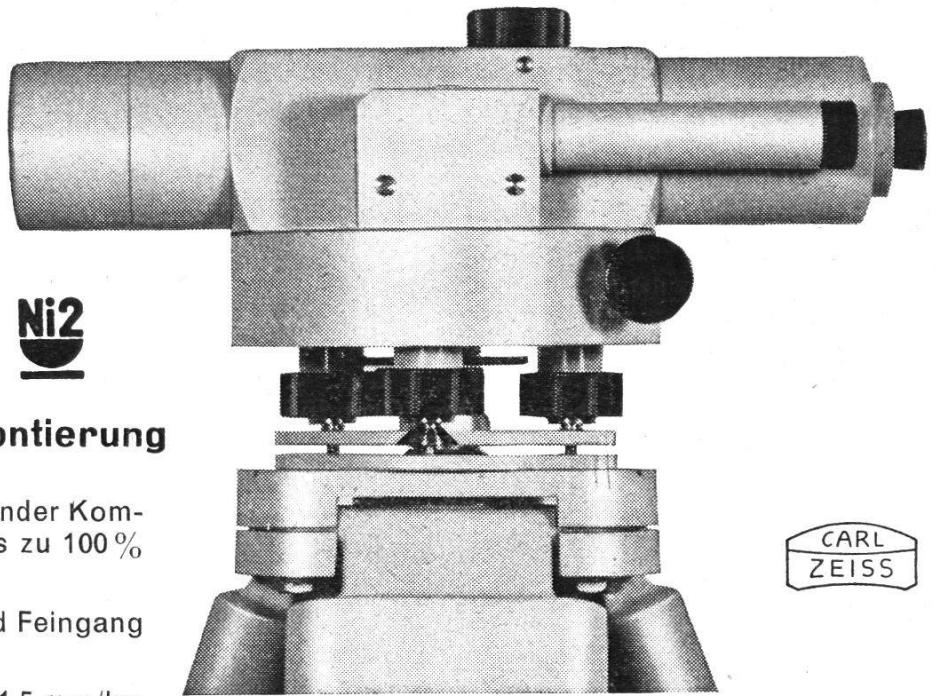
Scharfeinstellung mit Schnell- und Feingang = sicher, schneller, bequemer.

Hohe Meßgenauigkeit = bis zu $\pm 1,5$ mm/km mit 1-cm-Latten.

Weitgehend unempfindlich gegen äußere Einflüsse = Feldschirm unnötig.

Aufrechtes Bild.

Weitere Steigerung der Meßgenauigkeit durch aufsteckbares Planplattenmikrometer.



Generalvertretung für die Schweiz:

GANZ *Optar* AG

ZÜRICH

Bahnhofstr. 40 Tel. (051) 2516 75

Inserate in dieser Zeitschrift haben Erfolg!

PAGRA

**der Begriff für maßhaltige
Zeichen- und Photopapiere
mit Aluminiemeinlage**

Katasterplan, Meßtischblatt, Übersichtsplan,
photogrammetrische Auswertungen, Gemeinde-
und Notariatskopien des Grundbuchplanes;
Photomosaik, phototechnische Reproduktion

Rudolf Elsaesser

Fabrikation kartographischer Papiere
Kirchberg BE
Telephon (034) 31253

Grenzbolzen

jeder Art, sofort lieferbar

H. F. Larghi, Zürich 2

Telephon 23 38 35

Gesucht auf Ingenieur-
und Vermessungsbüro
in Locarno:

**Vermessungsingenieur
Vermessungstechniker(-in)
Vermessungszeichner(-in)
Tiefbautechniker
Tiefbauzeichner(-in)**

als selbständige Mitar-
beiter für Güterzusam-
menlegungen, Nachfüh-
rungen, Straßenbau,
Projektierungs- und Ab-
steckungsarbeiten.

Offerten unter Chiffre
V 6266 an die Expedi-
tion dieses Blattes.