

Objektyp: **Advertising**

Zeitschrift: **Schweizerische Zeitschrift für Vermessung, Kulturtechnik und Photogrammetrie = Revue technique suisse des mensurations, du génie rural et de la photogrammétrie**

Band (Jahr): **61 (1963)**

Heft 4

PDF erstellt am: **11.09.2024**

Nutzungsbedingungen

Die ETH-Bibliothek ist Anbieterin der digitalisierten Zeitschriften. Sie besitzt keine Urheberrechte an den Inhalten der Zeitschriften. Die Rechte liegen in der Regel bei den Herausgebern. Die auf der Plattform e-periodica veröffentlichten Dokumente stehen für nicht-kommerzielle Zwecke in Lehre und Forschung sowie für die private Nutzung frei zur Verfügung. Einzelne Dateien oder Ausdrucke aus diesem Angebot können zusammen mit diesen Nutzungsbedingungen und den korrekten Herkunftsbezeichnungen weitergegeben werden. Das Veröffentlichen von Bildern in Print- und Online-Publikationen ist nur mit vorheriger Genehmigung der Rechteinhaber erlaubt. Die systematische Speicherung von Teilen des elektronischen Angebots auf anderen Servern bedarf ebenfalls des schriftlichen Einverständnisses der Rechteinhaber.

Haftungsausschluss

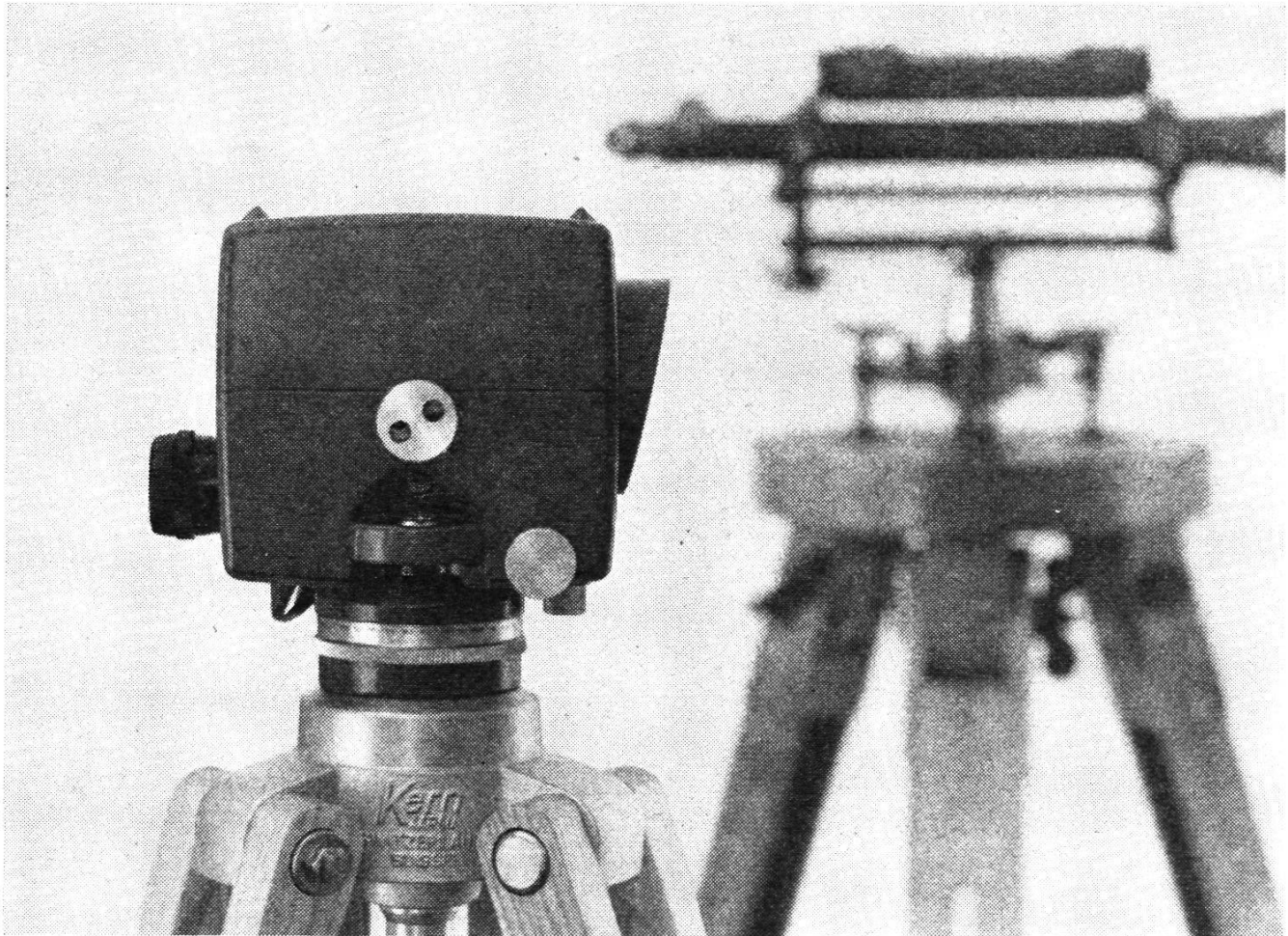
Alle Angaben erfolgen ohne Gewähr für Vollständigkeit oder Richtigkeit. Es wird keine Haftung übernommen für Schäden durch die Verwendung von Informationen aus diesem Online-Angebot oder durch das Fehlen von Informationen. Dies gilt auch für Inhalte Dritter, die über dieses Angebot zugänglich sind.

Schweizerische Zeitschrift für Vermessung, Kulturtechnik und Photogrammetrie

Revue technique Suisse des Mensurations, du Génie rural et de Photogrammétrie

INHALT: Schweizerische Gesellschaft für Photogrammetrie: Einladung zur 36. Hauptversammlung in Zürich — Société suisse de Photogrammétrie: Convocation à la 36^e Assemblée générale à Zurich — Probleme der Ziellinienstabilisierung durch ein astasiertes Pendel. Von Johann Krötzl (Fortsetzung und Schluß) — Die prinzipiellen Mängel des isostatischen Konzeptes. Von K. Ledersteger — Eidgenössische Technische Hochschule: Seminar für Gemeindeingenieure — Buchbesprechungen — Adressen der Autoren.

Kern GK 1-A neues automatisches Ingenieur-Nivellier



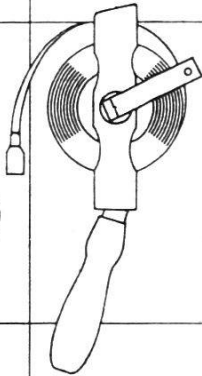
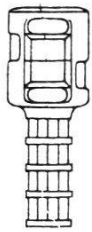
Mit dem Kern GK 1-A geht die Arbeit rascher voran, denn es besitzt nur noch zwei Bedienungsknöpfe: Fokussiertrieb und Seitenfeinstellschraube. Vergessen ist das langwierige Horizontieren mit den drei Fußschrauben, vorbei das Einspielen der Fernrohrlibelle vor jeder Messung. Kern-Automatik und Kern-Gelenkkopfstativ: die ideale Kombination für einfachere und schnellere Arbeitsweise.

Technische Angaben:
Aufrechtes, sehr helles Fernrohrbild
Genauigkeit:
 $\pm 2,5$ mm/km Doppelnivellement
Gewicht mit Kunststoffbehälter: 2,3 kg
Kompensator:
magnetisch aufgehängtes Dachkantprisma mit pneumatischer Dämpfung

Kern & Co. AG Aarau



Grösste Auswahl
der Schweiz in
Vermessungsinstrumenten
und Messgeräten.
Geschulte Fachberater



Verlangen Sie
unverbindlich
den
reichhaltigen
Vermessungs-
Katalog



GRAB+WILDI

FACHGESCHÄFT FÜR
VERMESSUNGSGERÄTE

Zürich, Seilergraben 59
Tel. 051/24 35 88
Fabrik in Urdorf bei Zürich
Tel. 051/98 76 67

Ständige
Ausstellung
in Zürich
Seilergraben 59

Gesucht

1 bis 2 Vermessungs- techniker

wenn möglich mit Fachausweis, auf amtliches
Nachführungsbüro. Es besteht auch die Mög-
lichkeit, den Fachausweis für Nachführung zu
erwerben.

Auskünfte über Besoldung und Stellenantritt
erfragen unter Chiffre **V 6275** bei der Expe-
dition des Blattes.

Das Bauamt **Bülach** (Kanton Zürich)
wird umorganisiert und vergrößert.

Es werden zu diesem Zwecke für die tiefbau-
technischen Arbeiten und Quartierplanbear-
beitungen

**je ein Tiefbautechniker und
Tiefbauzeichner,**

**je ein Vermessungstechniker und
Vermessungszeichner,**

ein Grundbuchgeometer

gesucht.

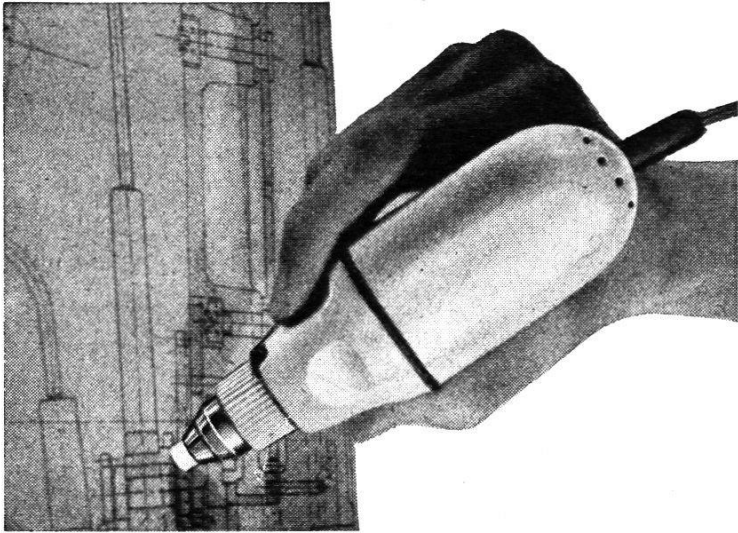
Zeitgemäße Entlohnung und abwechslungs-
reiche Arbeit; 1. und 3. Samstag im Monat
frei. Eintritt nach Übereinkunft.

Anmeldungen mit kurzem Beschrieb der bis-
herigen Tätigkeit sind erbeten an

Stamm & Schwarz, Ingenieur- und Ver-
messungsbüro, **Bülach**

Stetes Inserieren lohnt sich!

Der neue elektrische Radierapparat GRATTVIT



noch handlicher und leichter, mit unzerbrechlichem Gehäuse

Jetzt mit Aufhängebügel

Das wertvolle Werkzeug für den Ingenieur, Architekten, Geometer, Zeichner, Buchdrucker usw. Spart Zeit und Material, schont die Pläne und glättet die Radierstelle. Macht sich innert kurzer Zeit bezahlt.

1 Jahr Garantie. Preis Fr. 135.—

Gummiminen in 4 Qualitäten. Muster mit jedem Apparat.

Verlangen Sie einen Probeapparat

Hersteller:

ALBERT STEFFEN, Werkstätte für Feinmechanik, Adliswil (Schweiz), Telephon (051) 91 65 39

Junger deutscher

Vermessungsingenieur HTL

mit guten Englischkenntnissen, zurzeit in der Schweiz tätig,
sucht Anstellung im Ausland

Offerten unter Chiffre **U 7118 Ch** an Publicitas Chur.

Neuwertige Doppelrechenmaschinen

Brunsviga, Thales GEO sowie einfache Rechenmaschinen für etwa die Hälfte des Neuwertes lieferbar. Gewährleistung 1 Jahr.
Referenzen aus Schweizer Fachkreisen!

F. H. Flasdieck, Wuppertal-Barmen
Hebbelstraße 3, Deutschland

Inserate in dieser Zeitschrift

haben höchsten Nutzeffekt!

Möglichkeit zur Eröffnung eines Büros

Jungem, initiativem Grundbuchgeometer ist die Möglichkeit geboten, im Kanton Zug ein Büro zu eröffnen, das eine vielseitige, gute Existenz in allen Belangen eines Grundbuchgeometerbüros bieten kann. Die Übernahme kann sofort erfolgen.

Für Orientierung wende man sich unter Chiffre **V 6274** an die Expedition des Blattes.

Pläne und Karten

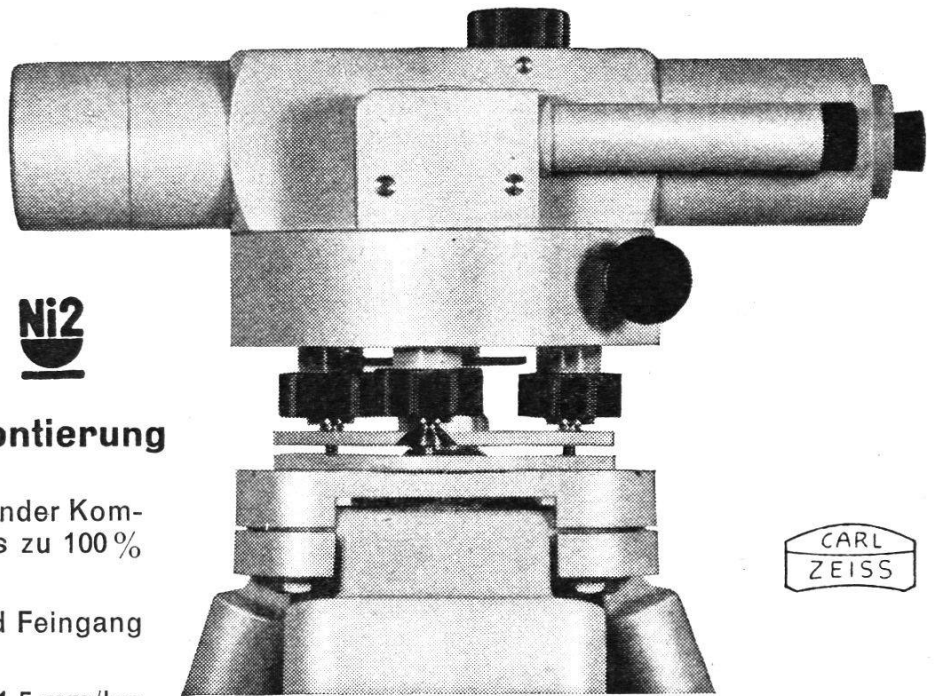
in jedem Reproduktionsverfahren



Art. Institut Orell Füssli AG, Zürich

Dietzingerstraße 3 Telephon (051) 33 66 11
Abt. Kartographie

ZEISS



NIVELLIER

mit automatischer Horizontierung

Optischer, selbsttätig horizontierender Kompensator = Arbeitstempo um bis zu 100% erhöht!

Scharfeinstellung mit Schnell- und Feingang = sicher, schneller, bequemer.

Hohe Meßgenauigkeit = bis zu $\pm 1,5$ mm/km mit 1-cm-Latten.

Weitgehend unempfindlich gegen äußere Einflüsse = Feldschirm unnötig.

Aufrechtes Bild.

Weitere Steigerung der Meßgenauigkeit durch aufsteckbares Planplattenmikrometer.

Generalvertretung für die Schweiz:

GANZ *Optar* AG

ZÜRICH

Bahnhofstr.40 Tel.(051) 2516 75

Inserate in dieser Zeitschrift haben Erfolg!

PAGRA

der Begriff für maßhaltige Zeichen- und Photopapiere mit Aluminiemeinlage

Katasterplan, Meßtischblatt, Übersichtsplan,
photogrammetrische Auswertungen, Gemeinde-
und Notariatskopien des Grundbuchplanes;
Photomosaik, phototechnische Reproduktion

Rudolf Elsaesser

Fabrikation kartographischer Papiere
Kirchberg BE
Telephon (034) 31253

Grenzbolzen

jeder Art, sofort lieferbar

H. F. Larghi, Zürich 2
Telephon 23 38 35

Dipl. Vermessungs- ingenieur TH

München mit sechs Jahren Auslandserfahrung (Spezialgebiete: Photogrammetrie und Gletschervermessung; Sprachen: Deutsch, Englisch, Französisch) **sucht Anstellung** in der Schweiz oder Süddeutschland auf Anfang Juni 1963.

Offerten unter Chiffre **V 6273** an die Expedition des Blattes.