

Objektyp: **Advertising**

Zeitschrift: **Schweizerische Zeitschrift für Vermessung, Kulturtechnik und Photogrammetrie = Revue technique suisse des mensurations, du génie rural et de la photogrammétrie**

Band (Jahr): **61 (1963)**

Heft 7

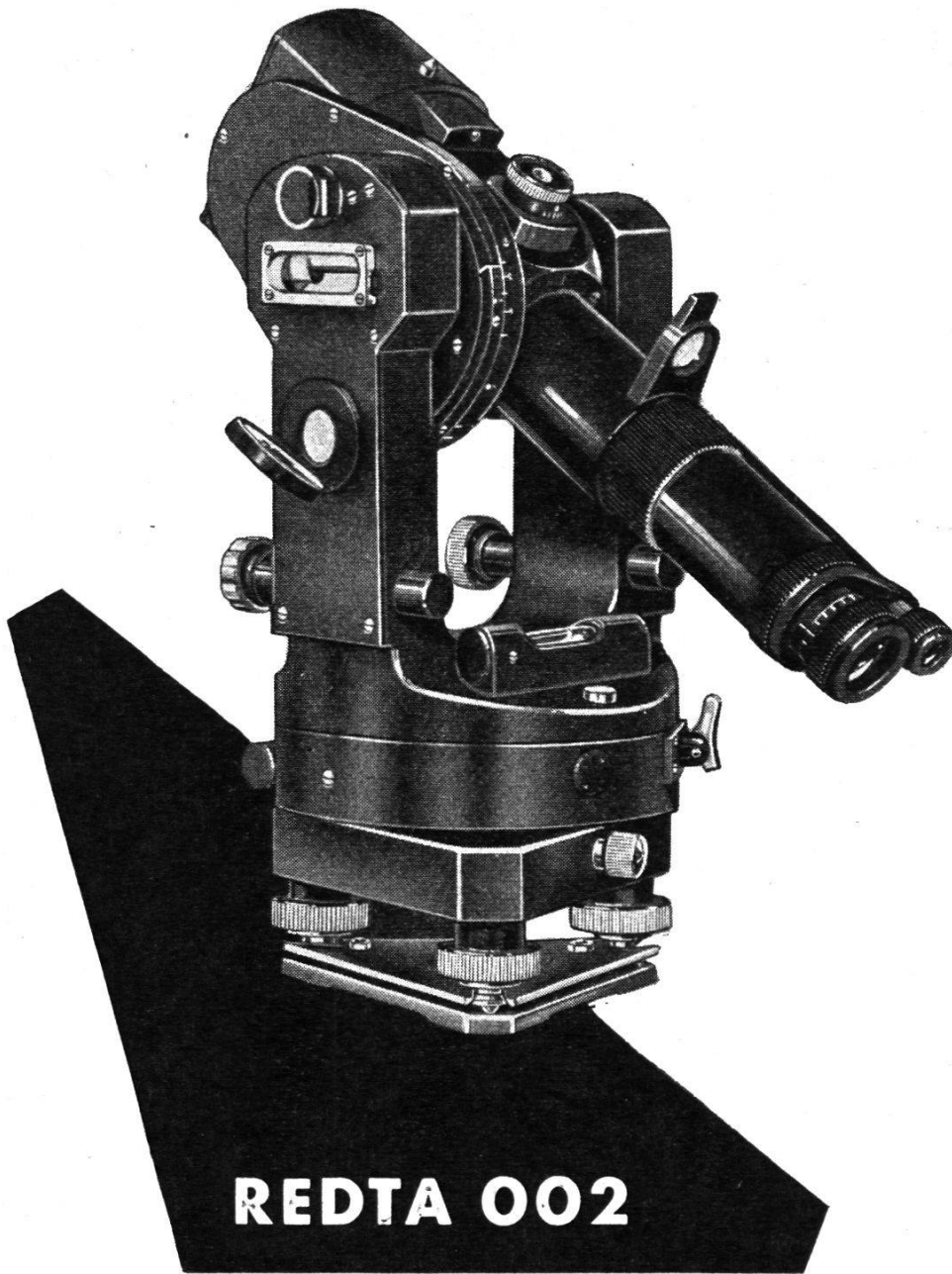
PDF erstellt am: **11.07.2024**

### **Nutzungsbedingungen**

Die ETH-Bibliothek ist Anbieterin der digitalisierten Zeitschriften. Sie besitzt keine Urheberrechte an den Inhalten der Zeitschriften. Die Rechte liegen in der Regel bei den Herausgebern. Die auf der Plattform e-periodica veröffentlichten Dokumente stehen für nicht-kommerzielle Zwecke in Lehre und Forschung sowie für die private Nutzung frei zur Verfügung. Einzelne Dateien oder Ausdrucke aus diesem Angebot können zusammen mit diesen Nutzungsbedingungen und den korrekten Herkunftsbezeichnungen weitergegeben werden. Das Veröffentlichen von Bildern in Print- und Online-Publikationen ist nur mit vorheriger Genehmigung der Rechteinhaber erlaubt. Die systematische Speicherung von Teilen des elektronischen Angebots auf anderen Servern bedarf ebenfalls des schriftlichen Einverständnisses der Rechteinhaber.

### **Haftungsausschluss**

Alle Angaben erfolgen ohne Gewähr für Vollständigkeit oder Richtigkeit. Es wird keine Haftung übernommen für Schäden durch die Verwendung von Informationen aus diesem Online-Angebot oder durch das Fehlen von Informationen. Dies gilt auch für Inhalte Dritter, die über dieses Angebot zugänglich sind.



**REDTA 002**

**genau**  
**leistungsfähig**  
**vorteilhaft**

Eine große Anzahl in der Schweiz bereits wieder im Einsatz stehender Geräte belegt deren tadellose Ausführung.

**Neu!** Automatisches Präzisions-Nivellier, größte Unempfindlichkeit bei höchster Genauigkeit dank umwälzender Konstruktion.  
 Angebot und Vorführung unverbindlich.

**CARL ZEISS JENA**

Alleinvertretung:



**LAUSANNE**

Telephon (021) 28 15 73

**VEB**

# Stellenausschreibung

Zur Ergänzung des Personalbestandes werden beim Baudepartement des Kantons Basel-Stadt, **Stadtplanbüro**, die Stellen eines

## Bautechnikers

und eines

## Vermessungs-, Tiefbau- oder Hochbauzeichners

zur Bearbeitung von städtischen Aufgaben ausgeschrieben. Verlangt werden entsprechende Ausbildung und praktische Erfahrung, einwandfreier Leumund und gesundheitliche Tauglichkeit.

Die Besoldungen werden im Rahmen der betreffenden Gehaltsklassen festgesetzt.

Handschriftliche Anmeldungen von Bewerbern schweizerischer Nationalität sind unter Angabe der in Betracht kommenden Stelle, der Personalien, des Bildungsganges, der bisherigen Tätigkeit, der Gehaltsansprüche und des allfälligen Termins des Stellenantritts bis **spätestens 31. Juli 1963** an das Sekretariat des Baudepartementes, Münsterplatz 11, Basel, einzureichen.

OFA 02/142.01 A

Basel, den 29. Juni 1963

**Baudepartement Basel-Stadt**

Aus Geschäftsliquidation **zu verkaufen:**

1 Paar Stabillatten

1 Redta II

2 Kippregeln

1 Präzisionspantograph Ott

1 Präzisionsnivellierinstrument

Offerten unter Chiffre **V 6288** an die Expedition des Blattes.

Sekundarschüler in Bern **sucht** auf Frühjahr 1964

### Lehrstelle als Vermessungszeichner

Bern und nächste Umgebung.

Offerten sind zu richten an: Thomas Foppa, Gur-nigelweg 18, Bern.

### An unsere Leser

richten wir die höfliche Bitte, bei Einkäufen die Inserenten der Zeitschrift zu berücksichtigen.

## Aide-géomètre

Nous aimerions que notre fils de 16 ans puisse trouver dans un milieu familial catholique un foyer durant une année où il puisse se rendre utile en vous aidant dans votre travail journalier tout en perfectionnant ses connaissances en allemand. Nous vous donnerons volontiers tous renseignements complémentaires par téléphone ou par écrit.

Famille Rossi, Pâtisserie, Rue Etienne-Dumont, Genève, téléphone 25 39 34.

P 92010 X

### Gesucht

## Kulturingenieur

oder Geometer

für selbständige Bearbeitung eines Güterzusammenlegungsprojektes inklusive Vorprojekt im Zürcher Unterland.

Eintritt sofort oder nach Übereinkunft.

Hs. Schwarz, Ingenieur- und Vermessungsbüro **Bülach**, Telephon (051) 96 13 42

### Gesucht

für die Bearbeitung von Güterzusammenlegungen

## Kulturingenieur

(evtl. als Geometerkandidat)

und

## Vermessungstechniker

mit Fachausweis und Praxis

Anfragen beim

**Ingenieurbüro Rudolf Luder,**

Archivstraße 15, Bern

Für die laufenden interessanten und vielseitigen Arbeiten suche ich tüchtige und selbständige

**Kultur- oder Bauingenieure**  
**Vermessungstechniker**  
**Vermessungszeichner**  
**Tiefbauzeichner(in)**

Geboten wird gute Entlohnung, angenehmes Arbeitsklima und Fünftagewoche.

**J. Grünenfelder**, Dipl.-Ing. ETH  
und Grundbuchgeometer,  
Ingenieur- und Vermessungsbüro SIA,  
**Domat/Ems**, Telephon (081) 4 63 74.

P 10602 Ch

# Pläne und Karten

in jedem Reproduktions-  
verfahren



**Art. Institut Orell Füssli AG, Zürich**

Dietzingerstraße 3  
Abt. Kartographie

Telephon (051) 33 66 11

## Stellenausschreibung

Beim Meliorations- und Vermessungsamt Graubünden ist die Stelle eines

## Kulturingenieurs

zu besetzen. Dieser hat die Durchführung von Gesamtmeliorationen in Berggemeinden zu leiten. Verlangt wird abgeschlossene Ausbildung als Kulturingenieur und Erfahrung bei der Durchführung von Güterzusammenlegungen. Erwünscht sind Geometerpatent und Kenntnisse in der italienischen Sprache.

Bewerbungen sind mit Lebenslauf und Zeugnissen bis Ende Juli 1963 einzureichen an das

Departement des Innern und der  
Volkswirtschaft Graubünden  
in Chur

P 607-71 Ch

## Grenzbolzen

jeder Art, sofort lieferbar

**H. F. Larghi, Zürich 2**

Telephon 23 38 35

## Inserate

wolle man stets rechtzeitig, spätestens bis **6. des Monats**, einsenden an die Expedition der Zeitschrift,

**Technikumstraße 83,**  
**Winterthur**

**A. Z.**

Winterthur 1

**ZEISS**

**NIVELLIER**



**mit automatischer Horizontierung**

Optischer, selbsttätig horizontierender Kompensator = Arbeitstempo um bis zu 100% erhöht!

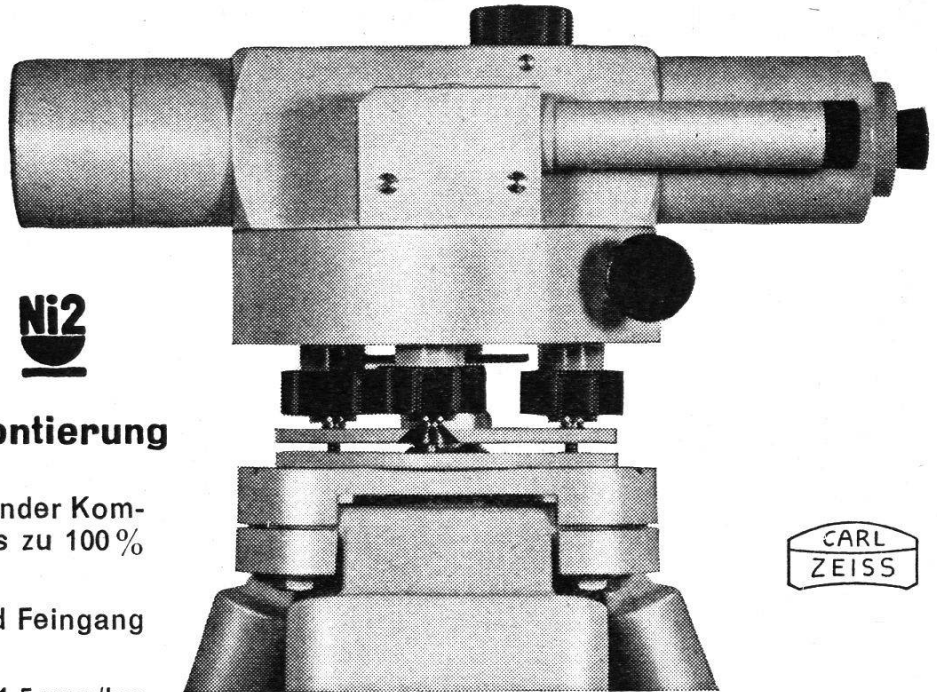
Scharfeinstellung mit Schnell- und Feingang = sicher, schneller, bequemer.

Hohe Meßgenauigkeit = bis zu  $\pm 1,5$  mm/km mit 1-cm-Latten.

Weitgehend unempfindlich gegen äußere Einflüsse = Feldschirm unnötig.

Aufrechtes Bild.

Weitere Steigerung der Meßgenauigkeit durch aufsteckbares Planplattenmikrometer.



Generalvertretung für die Schweiz:

**GANZ *Optar* AG**  
ZÜRICH

Bahnhofstr. 40 Tel. (051) 25 16 75

### **Neuwertige Doppelrechenmaschinen**

**Brunsviga, Thales GEO** sowie einfache Rechenmaschinen für etwa die Hälfte des Neuwertes lieferbar. Gewährleistung 1 Jahr.

**Referenzen aus Schweizer Fachkreisen!**

**F. H. Flasdieck, Wuppertal-Barmen**  
Hebbelstraße 3, Deutschland

### **République et Canton de Neuchâtel**

Le département de Justice **cherche** pour le poste d'adjoint du géomètre cantonal à La Chaux-de-Fonds

### **un géomètre diplômé**

Traitement légal. Entrée en fonction à convenir.

Les offres de service manuscrites avec curriculum vitae et références doivent être adressées à l'Office du personnel, Château, Neuchâtel, jusqu'au 31 juillet 1963.

Wir suchen  
für unsere Abteilung Meliorationen

### **Kulturingenieur**

und

### **Vermessungstechniker**

Wir verlangen Tiefbaupraxis, selbständige und speditive Arbeit.

Wir bieten angenehmes Arbeitsklima, Fünftagewoche und zeitgemäße Honorierung.

Offerten mit den üblichen Unterlagen sind erbeten an Schweizerische Vereinigung für Innenkolonisation und industrielle Landwirtschaft, Schützengasse 30, Zürich 1  
Telephon (051) 23 46 30

**Inserate in dieser Zeitschrift**

**haben höchsten Nutzeffekt!**