

Objektyp: **Advertising**

Zeitschrift: **Schweizerische Zeitschrift für Vermessung, Kulturtechnik und Photogrammetrie = Revue technique suisse des mensurations, du génie rural et de la photogrammétrie**

Band (Jahr): **61 (1963)**

Heft 8

PDF erstellt am: **06.08.2024**

Nutzungsbedingungen

Die ETH-Bibliothek ist Anbieterin der digitalisierten Zeitschriften. Sie besitzt keine Urheberrechte an den Inhalten der Zeitschriften. Die Rechte liegen in der Regel bei den Herausgebern. Die auf der Plattform e-periodica veröffentlichten Dokumente stehen für nicht-kommerzielle Zwecke in Lehre und Forschung sowie für die private Nutzung frei zur Verfügung. Einzelne Dateien oder Ausdrucke aus diesem Angebot können zusammen mit diesen Nutzungsbedingungen und den korrekten Herkunftsbezeichnungen weitergegeben werden. Das Veröffentlichen von Bildern in Print- und Online-Publikationen ist nur mit vorheriger Genehmigung der Rechteinhaber erlaubt. Die systematische Speicherung von Teilen des elektronischen Angebots auf anderen Servern bedarf ebenfalls des schriftlichen Einverständnisses der Rechteinhaber.

Haftungsausschluss

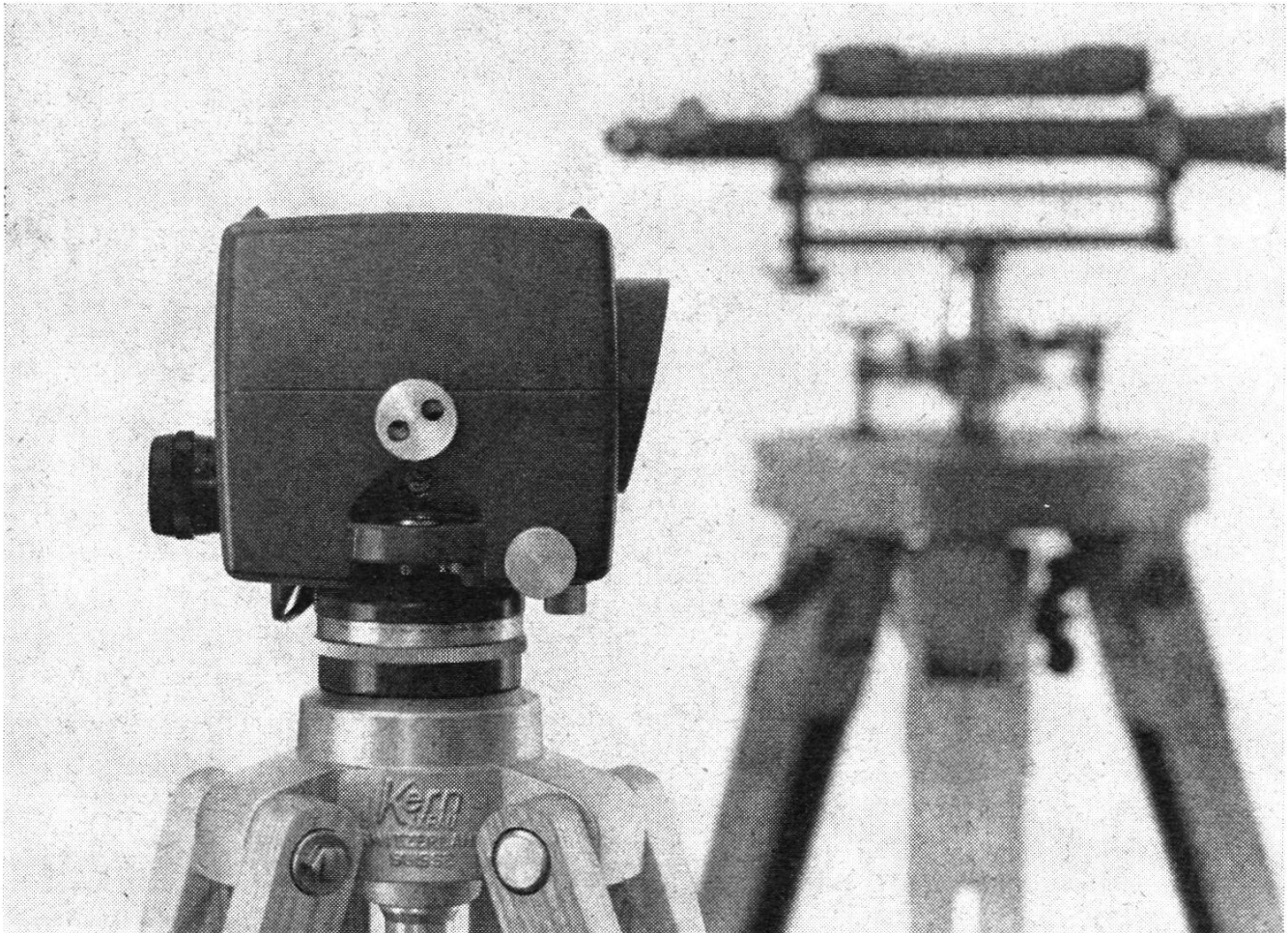
Alle Angaben erfolgen ohne Gewähr für Vollständigkeit oder Richtigkeit. Es wird keine Haftung übernommen für Schäden durch die Verwendung von Informationen aus diesem Online-Angebot oder durch das Fehlen von Informationen. Dies gilt auch für Inhalte Dritter, die über dieses Angebot zugänglich sind.

Schweizerische Zeitschrift für Vermessung, Kulturtechnik und Photogrammetrie

Revue technique Suisse des Mensurations, du Génie rural et de Photogrammétrie

INHALT: Dernier avis pour l'assemblée générale 1963 de la SSMAF et Ordre du jour — Letzte Voranzeige zur Hauptversammlung 1963 des SVVK und Traktandum — Das neue Reglement über die Erteilung des eidgenössischen Patentes für Ingenieur-Geometer. Von Walter Häberlin — Reglement über die Erteilung des eidgenössischen Patentes für Ingenieur-Geometer — Die Entwicklung der Vermessungsinstrumente, dargestellt an kulturgeschichtlichen Entfaltungen. Von Hans Härry — Walter Fisler † — Buchbesprechung — Adressen der Autoren.

Kern GK 1-A neues automatisches Ingenieur-Nivellier



Mit dem Kern GK 1-A geht die Arbeit rascher voran, denn es besitzt nur noch zwei Bedienungsknöpfe: Fokussiertrieb und Seitenfeinstellschraube. Vergessen ist das langwierige Horizontieren mit den drei Fußschrauben, vorbei das Einspielen der Fernrohrlibelle vor jeder Messung. Kern-Automatik und Kern-Gelenkkopfstativ: die ideale Kombination für einfachere und schnellere Arbeitsweise.

Technische Angaben:

Aufrechtes, sehr helles Fernrohrbild

Genauigkeit:

$\pm 2,5$ mm/km Doppelnivellement

Gewicht mit Kunststoffbehälter: 2,3 kg

Kompensator:

magnetisch aufgehängtes Dachkantprisma mit pneumatischer Dämpfung

Kern & Co. AG Aarau



Spezialitäten für den Geometer

Auftragsapparate für Polarkoordinaten
mit Distanzlinealen, 25 cm und 40 cm
Auszuglatten in Leichtmetall, 3, 4 und 5 m
Automatische Nivelliere KERN, ERTEL,
ZEISS
Beschriftungsapparate LEROY-
«GEOMETER»
Büromöbel, Archivmöbel in Holz und Stahl
CURTA-Kleinrechenmaschinen
Feldschirme ALEXO, Feldtische
Gefahrensignal, faltbar, «VERMESSUNG»
Gefällmesser, Glasmaßstäbe, Schalt-
egger-Transversaltafeln aus Glas
Jalons, zerlegbar, in Aluminium, Holz,
Stahl, auf Wunsch in Etui
Kataster-Zeichenschrank DESSINATOR
Kataster-Reißzeuge, Zirkel, Reißfedern
HAFF, KERN, WILD
Klappplatten mit Präzisionsteilung
Klotoidenlineale und Radien in Plexiglas
Koordinatendreiecke, Koordinatenschieber
Koordinatographen
CORADI, HAAG-STREIT
Kurvenmesser MINERVA mit Nullstellung
Leuchtpult GEOMETER für Pläne
70 × 100 cm
Meßtischausrüstung KERN, WILD
Millimeter-Präzisionsmeßplatte, 3 m
Nivellierinstrumente, alle Fabrikate
Pantographen MAHO, OTT
Planimeter AMSLER, CORADI, OTT,
Komp.-Planimeter mit Nullstellung
Prismen und -stöcke KERN, WILD,
Fallstock HENSOLDT
Radierapparate, elektrisch, BRUNING,
GRATTVIT
Rechenschieber GEODÄT, topogr. Teilg.
Reduktions-Tachymeter für vertikale und
horizontale Latten KERN, WILD
Theodolite KERN, WILD
Zeichentische in vielen Ausführungen

GRAB & WILDI AG

Zürich, Seilergraben 59, Tel. (051) 24 35 88
Urdorf, Bahnhofplatz Tel. (051) 98 76 67

Gesucht

Vermessungs- oder Kulturingenieur

als **Chef der Vermessung und Absteckung**
der Baustelle Melidedamm und Zwillings-
tunnel Melide-Grancia.

Anmeldungen mit Curriculum vitae, Zeug-
niskopien, Photo und Angaben über Gehalts-
ansprüche sowie des frühestmöglichen Ein-
tritt-Termins sind erbeten an

Aktiengesellschaft Conrad Zschokke,
Postfach, Zürich 27.

Mosse ZA 7380/63

Gesucht

Leiter eines Vermessungsbüros

Hauptarbeit für Grundbuchgeometer ist die
Nachführung der vorhandenen Vermessungs-
werke mit den zugehörigen Ingenieurarbeiten.
Es stehen modern eingerichtete Büros mit
technischem und administrativem Hilfs-
personal zur Verfügung.

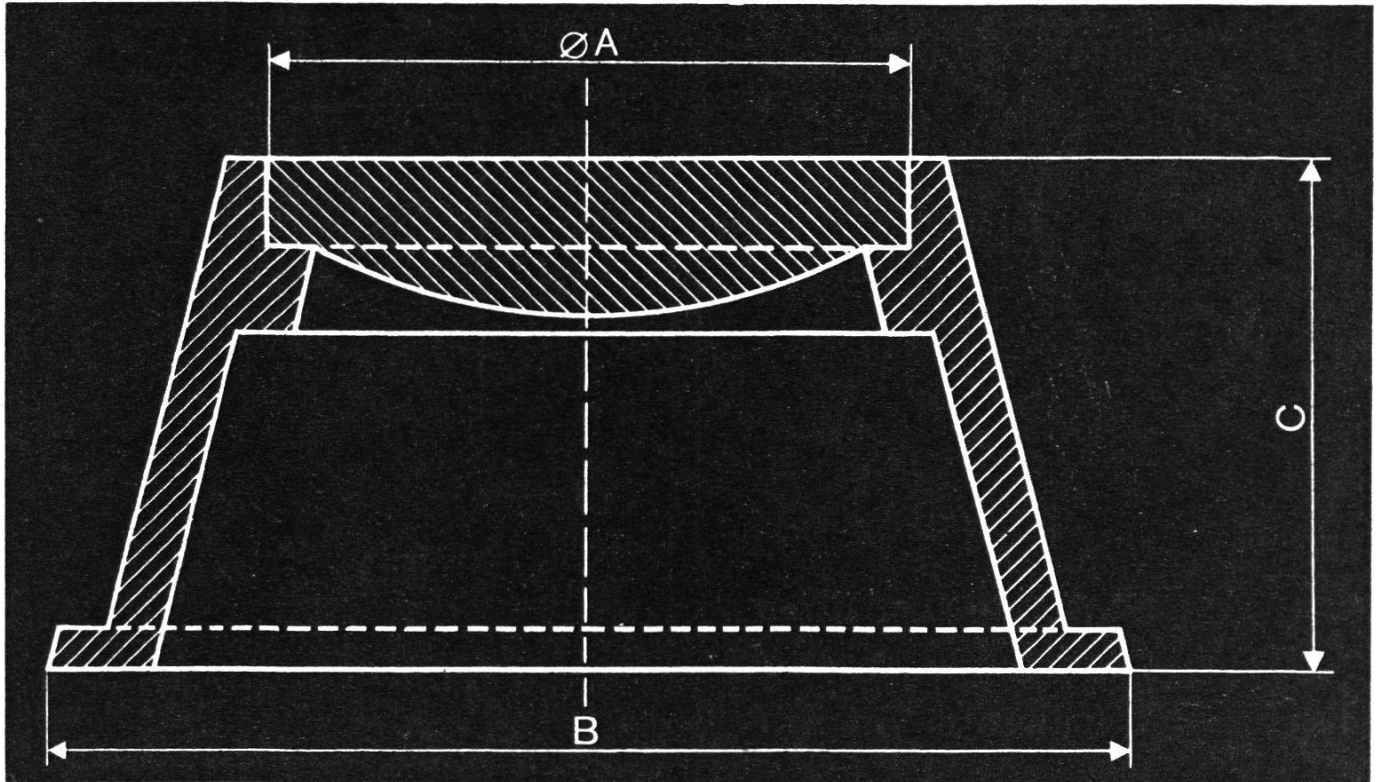
Verlangt wird Eignung zu selbständiger, zu-
verlässiger Führung des Büros, Erfahrung in
der Nachführung von Vermessungswerken
sowie Geschick im Verkehr mit Behörden und
Landeigentümern.

Interessenten richten ihre Offerte mit den
üblichen Unterlagen, detaillierten Angaben
über Ausbildung und Praxis sowie ungefährer
Gehaltsforderung unter Chiffre OFA 2156 E
an Orell Füssli-Annoncen AG, Zürich.

OFA 02/910.21 A

Typ 1 A = 180 mm
B = 270 mm
C = 230 mm
Typ 2 A = 180 mm
B = 300 mm
C = 130 mm

Polygonschächte verschiedener Grössen kurzfristig lieferbar



Escher Wyss Zürich

Bei der Expedition der Schweizerischen Zeitschrift für Vermessung, Kulturtechnik und Photogrammetrie, Winterthur, Technikumstraße 83, Telefon (052) 2 22 52, sind noch zu beziehen:

Theoretischer Versuch einer exakten Lösung des gesamten Problemes der Erdfigur

von Dr. Karl Ledersteger, Wien. 50 Seiten in Umschlag. Fr. 4.- plus Porto.

Photogrammetrie und Grundstückvermessung

Referate, gehalten am Vorkurs vom 22./23. März 1957 an der ETH in Zürich.
47 Seiten in Umschlag. Fr. 5.- plus Porto.

Photographische, maßstäbliche

Verkleinerungen und Vergrößerungen

auf Papier, Pauspapier oder Film
in einwandfreier Ausführung

Ed. Aerni-Leuch Bern
Reproduktionsanstalt
Telephon (031) 5 49 47

SCHWEIZ.

LICHTPAUSANSTALTEN A.-G.

Weinbergstr. 22 Telephon (051) 34 96 28 **ZÜRICH**
(beim Leonhardplatz)



LICHTPAUSEN
PLANDRUCK
PHOTO-KOPIE
ZINKDRUCK
PAUSPAPIERE · TECHN. PAPIERE

Prompte und zuverlässige Bedienung

PAGRA

**der Begriff für maßhaltige
Zeichen- und Photopapiere
mit Aluminiemeinlage**

Katasterplan, Meßtischblatt, Übersichtsplan,
photogrammetrische Auswertungen, Gemeinde-
und Notariatskopien des Grundbuchplanes;
Photomosaik, phototechnische Reproduktion

Rudolf Elsaesser

Fabrikation kartographischer Papiere
Kirchberg BE
Telephon (034) 3 12 53

Vermessungs- zeichner

(Schweizer, Absolvent
des Abendtechnikums)
sucht Stelle in Zürich
oder Umgebung.

Offerten sind bitte zu
richten unter Chiffre
V 6289 an die Expedi-
tion des Blattes.

Junger deutscher

Vermessungs- techniker

(beh. gepr.) mit Praxis
bei Flurbereinigungen
sucht entsprechende
Anstellung auf Anfang
1964 bei schweizerischer
Behörde o. ä.

Offerten unter Chiffre
V 6291 an die Expedi-
tion des Blattes.