

Objektyp: **Advertising**

Zeitschrift: **Schweizerische Zeitschrift für Vermessung, Kulturtechnik und Photogrammetrie = Revue technique suisse des mensurations, du génie rural et de la photogrammétrie**

Band (Jahr): **62 (1964)**

Heft 8

PDF erstellt am: **28.06.2024**

### **Nutzungsbedingungen**

Die ETH-Bibliothek ist Anbieterin der digitalisierten Zeitschriften. Sie besitzt keine Urheberrechte an den Inhalten der Zeitschriften. Die Rechte liegen in der Regel bei den Herausgebern. Die auf der Plattform e-periodica veröffentlichten Dokumente stehen für nicht-kommerzielle Zwecke in Lehre und Forschung sowie für die private Nutzung frei zur Verfügung. Einzelne Dateien oder Ausdrucke aus diesem Angebot können zusammen mit diesen Nutzungsbedingungen und den korrekten Herkunftsbezeichnungen weitergegeben werden. Das Veröffentlichen von Bildern in Print- und Online-Publikationen ist nur mit vorheriger Genehmigung der Rechteinhaber erlaubt. Die systematische Speicherung von Teilen des elektronischen Angebots auf anderen Servern bedarf ebenfalls des schriftlichen Einverständnisses der Rechteinhaber.

### **Haftungsausschluss**

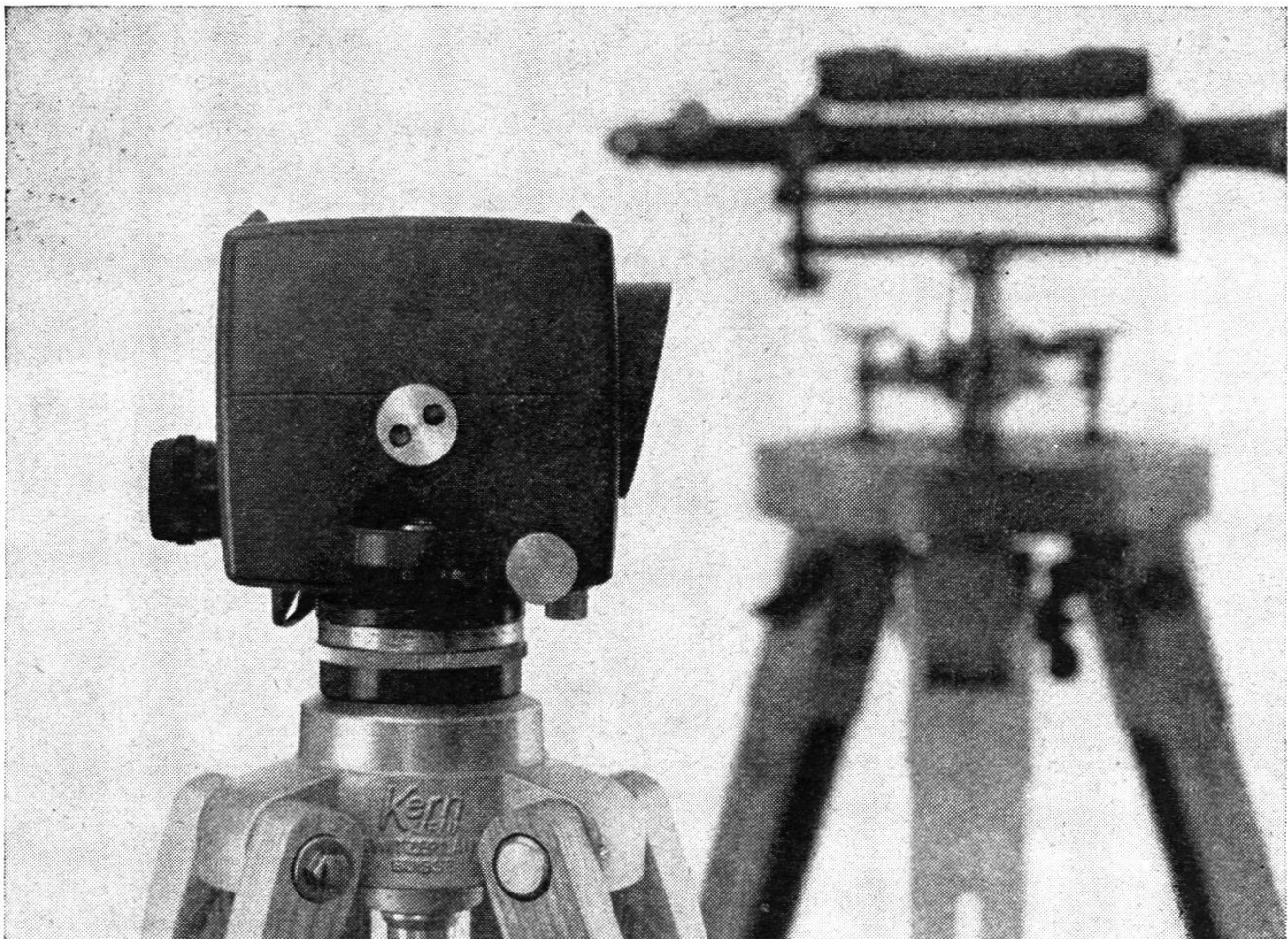
Alle Angaben erfolgen ohne Gewähr für Vollständigkeit oder Richtigkeit. Es wird keine Haftung übernommen für Schäden durch die Verwendung von Informationen aus diesem Online-Angebot oder durch das Fehlen von Informationen. Dies gilt auch für Inhalte Dritter, die über dieses Angebot zugänglich sind.

# Schweizerische Zeitschrift für Vermessung, Kulturtechnik und Photogrammetrie

Revue technique Suisse des Mensurations, du Génie rural et de Photogrammétrie

INHALT: Einführung — Avant-propos — Inhaltsverzeichnis dieser Sondernummer (mit Beiträgen von A. Jaunin, H. Lüthy, R. Junod et A. Chauvy, E. Tanner, J. Kneip, C. Agassiz, H. Grubinger, E. Strebel und N. Vital) — Adressen der Autoren.

## Kern GK 1-A neues automatisches Ingenieur-Nivellier



Mit dem Kern GK 1-A geht die Arbeit rascher voran, denn es besitzt nur noch zwei Bedienungsknöpfe: Fokussiertrieb und Seitenfeinstellschraube. Vergessen ist das langwierige Horizontieren mit den drei Fußschrauben, vorbei das Einspielen der Fernrohrlibelle vor jeder Messung. Kern-Automatik und Kern-Gelenkkopfstativ: die ideale Kombination für einfachere und schnellere Arbeitsweise.

Technische Angaben:  
Aufrechtes, sehr helles Fernrohrbild  
Genauigkeit:  
 $\pm 2,5$  mm/km Doppelnivellement  
Gewicht mit Kunststoffbehälter: 2,3 kg  
Kompensator:  
magnetisch aufgehängtes Dachkantprisma mit pneumatischer Dämpfung

Kern & Co. AG Aarau



# Spezialitäten für den Geometer

Auftragsapparate für Polarkoordinaten  
mit Distanzlinealen, 25 cm und 40 cm  
Auszuglatten in Leichtmetall, 3, 4 und 5 m  
Automatische Nivelliere KERN, ERTEL,  
ZEISS, WILD  
Beschriftungsapparate LEROY-  
«GEOMETER»  
Büromöbel, Archivmöbel in Holz und Stahl  
CURTA-Kleinrechenmaschinen  
Feldschirme ALEXO, Feldtische  
Gefahrensignal, faltbar, «VERMESSUNG»  
Gefällmesser, Glasmaßstäbe, Schalt-  
egger-Transversaltafeln aus Glas  
Jalons, zerlegbar, in Aluminium, Holz,  
Stahl, auf Wunsch in Etui  
Kataster-Zeichenschrank DESSINATOR  
Kataster-Reißzeuge, Zirkel, Reißfedern  
HAFF, KERN, WILD  
Klappplatten mit Präzisionsteilung  
Klotoidenlineale und Radien in Plexiglas  
Koordinatendreiecke, Koordinatenschieber  
Koordinatographen  
CORADI, HAAG-STREIT  
Kurvenmesser MINERVA mit Nullstellung  
Leuchtpult GEOMETER für Pläne  
70 × 100 cm  
Meßtischausrüstung KERN, WILD  
Millimeter-Präzisionsmeßplatte, 3 m  
Nivellierinstrumente, alle Fabrikate  
Pantographen MAHO, OTT  
Planimeter AMSLER, CORADI, OTT,  
Komp.-Planimeter mit Nullstellung  
Prismen und -stöcke KERN, WILD,  
Fallstock HENSOLDT  
Radierapparate, elektrisch, BRUNING,  
GRATTVIT  
Rechenschieber GEODÄT, topogr. Teilg.  
Reduktions-Tachymeter für vertikale und  
horizontale Latten KERN, WILD  
Theodolite KERN, WILD  
Zeichentische in vielen Ausführungen

## GRAB & WILDI AG

Zürich, Seilergraben 59, Tel. (051) 24 35 88  
Urdorf, Bahnhofplatz Tel. (051) 98 76 67

Maßstabgetreue,  
photomechanische

## Verkleinerungen und Vergrößerungen

auf Cronaflex-Film,  
Industrie-Mattfilm,  
Photopapiere

## Großformat

**E. Collioud & Co., Bern**  
**Reproduktionsanstalt**  
**Telephon (031) 45 32 60**

Jedes Reproproblem wird rasch und sauber  
gelöst. 50 Jahre Erfahrung!

**SCHWEIZ.**  
**LICHTPAUSANSTALTEN A.-G.**  
**ZÜRICH**  
Weinbergstr. 22 Telephon (051) 34 96 28  
(beim Leonhardplatz)

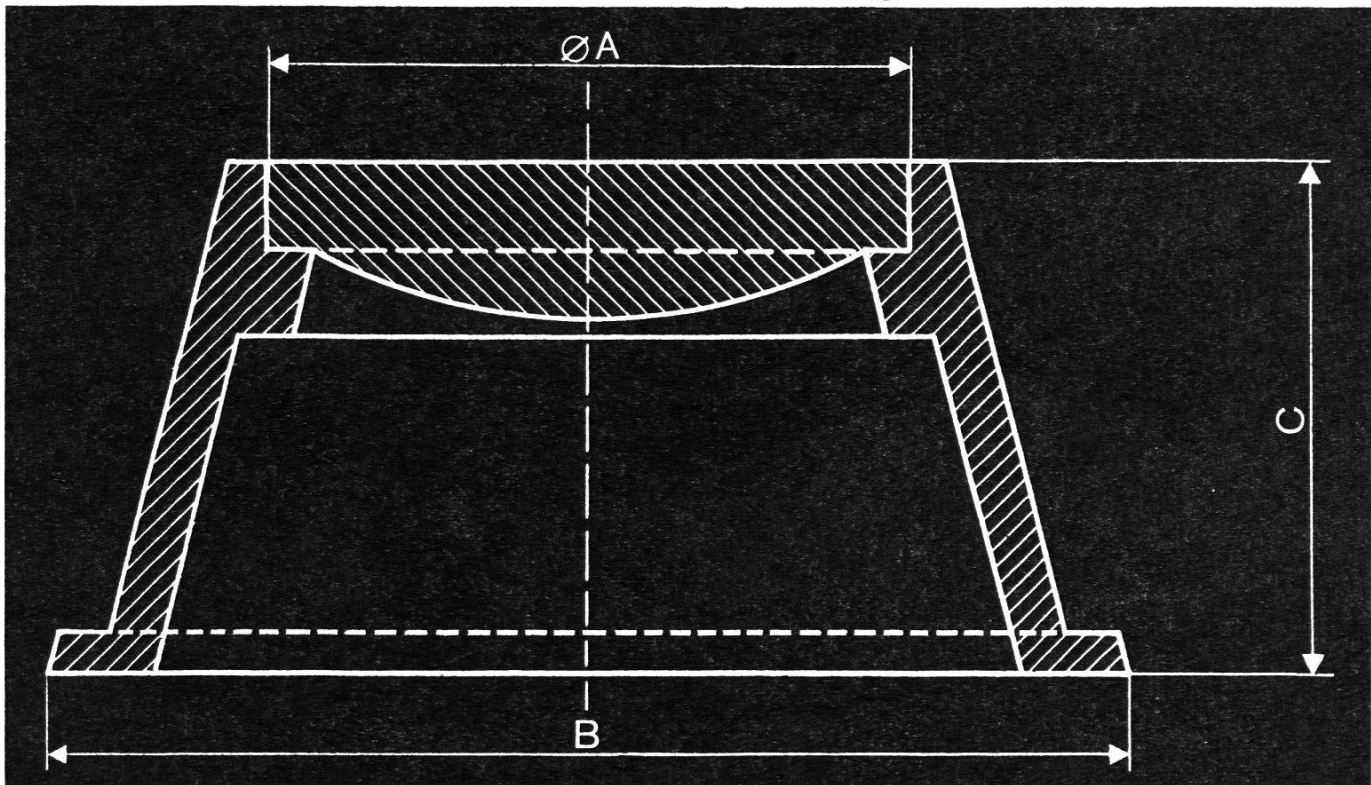


LICHTPAUSEN  
PLANDRUCK  
PHOTO-KOPIE  
ZINKDRUCK  
PAUSPAPIERE · TECHN. PAPIERE

Prompte und zuverlässige Bedienung

Typ 1 A = 180 mm  
B = 270 mm  
C = 230 mm  
Typ 2 A = 180 mm  
B = 300 mm  
C = 130 mm

# Polygonschächte verschiedener Grössen kurzfristig lieferbar



**Escher Wyss Zürich**

## KANTON BERN

Beim kantonalen Vermessungsamt ist die Stelle eines

### Kulturingenieurs mit Ingenieurgeometerpatent

zu besetzen.

Der Bewerber muß in der Lage sein, nach vorheriger Einarbeitung selbständig die bei der Neuvermessung und der Nachführung auftretenden Probleme zu bearbeiten. Kenntnisse in der Automation erwünscht, aber nicht Bedingung.

Muttersprache Deutsch oder Französisch, gute Kenntnisse in der andern Sprache.

Besoldung je nach Alter und vorhandenen Kenntnissen im Rahmen der kantonalen Besoldungsverordnung (Revision bevorstehend).

Alternierende Fünftageweche.

Offerten mit Lebenslauf und Lohnansprüchen sind bis zum 15. September 1964 an den Kantonsgeometer, Rathausplatz 1, Bern, zu richten.

**Gesucht**

## **Vermessungs- oder Tiefbauzeichner**

eventuell -zeichnerin zur Mithilfe bei Meliorationsarbeiten im Kanton Graubünden und Kanton Zug. Domizil und Büro in Zürich.

Wir bieten zeitgemäße Entlohnung und Fünftageweche.

Offerten sind erbeten an die Schweizerische Vereinigung für Innenkolonisation und industrielle Landwirtschaft, Schützengasse 30, 8001 Zürich, Telephon (051) 23 46 30

Wir suchen auf unser Ingenieur- und Vermessungsbüro

## **Vermessungstechniker und Vermessungszeichner**

als Mitarbeiter bei kulturtechnischen Projekten, Vermessungs- und Nachführungsarbeiten.

**Wir bieten:** Zeitgemäße Anstellungs- und Arbeitsbedingungen, abwechslungsreiche Feld- und Bürotätigkeit, Fünftageweche, Fürsorgestiftung.

Wir erwarten gerne Ihre Offerte oder Ihren Besuch zu einer Besprechung in unserem Büro.

**Bernasconi & Flury, Ingenieurbüro SIA,  
Hermesbühlstraße 4, Solothurn**

# **PAGRA**

## **der Begriff für maßhaltige Zeichen- und Photopapiere mit Aluminiemeinlage**

Katasterplan, Meßtischblatt, Übersichtsplan,  
photogrammetrische Auswertungen, Gemeinde-  
und Notariatskopien des Grundbuchplanes;  
Photomosaik, phototechnische Reproduktion

## **Rudolf Elsaesser**

Fabrikation kartographischer Papiere  
**Kirchberg BE**  
Telephon (034) 3 12 53

## **Grenzbolzen**

jeder Art, sofort lieferbar

**H. F. Larghi, Zürich 2**

Telephon 23 38 35

## **Granit- marksteine**

liefert vorteilhaft und  
prompt  
AG Tessinische Granit-  
brüche,  
Zürich 1, Usteristr. 21,  
Tel. (051) 23 28 88

**Inserieren**

**lohnt sich!**