

Objektyp: **Advertising**

Zeitschrift: **Schweizerische Zeitschrift für Vermessung, Kulturtechnik und Photogrammetrie = Revue technique suisse des mensurations, du génie rural et de la photogrammétrie**

Band (Jahr): **63 (1965)**

Heft 1

PDF erstellt am: **27.06.2024**

Nutzungsbedingungen

Die ETH-Bibliothek ist Anbieterin der digitalisierten Zeitschriften. Sie besitzt keine Urheberrechte an den Inhalten der Zeitschriften. Die Rechte liegen in der Regel bei den Herausgebern.

Die auf der Plattform e-periodica veröffentlichten Dokumente stehen für nicht-kommerzielle Zwecke in Lehre und Forschung sowie für die private Nutzung frei zur Verfügung. Einzelne Dateien oder Ausdrucke aus diesem Angebot können zusammen mit diesen Nutzungsbedingungen und den korrekten Herkunftsbezeichnungen weitergegeben werden.

Das Veröffentlichen von Bildern in Print- und Online-Publikationen ist nur mit vorheriger Genehmigung der Rechteinhaber erlaubt. Die systematische Speicherung von Teilen des elektronischen Angebots auf anderen Servern bedarf ebenfalls des schriftlichen Einverständnisses der Rechteinhaber.

Haftungsausschluss

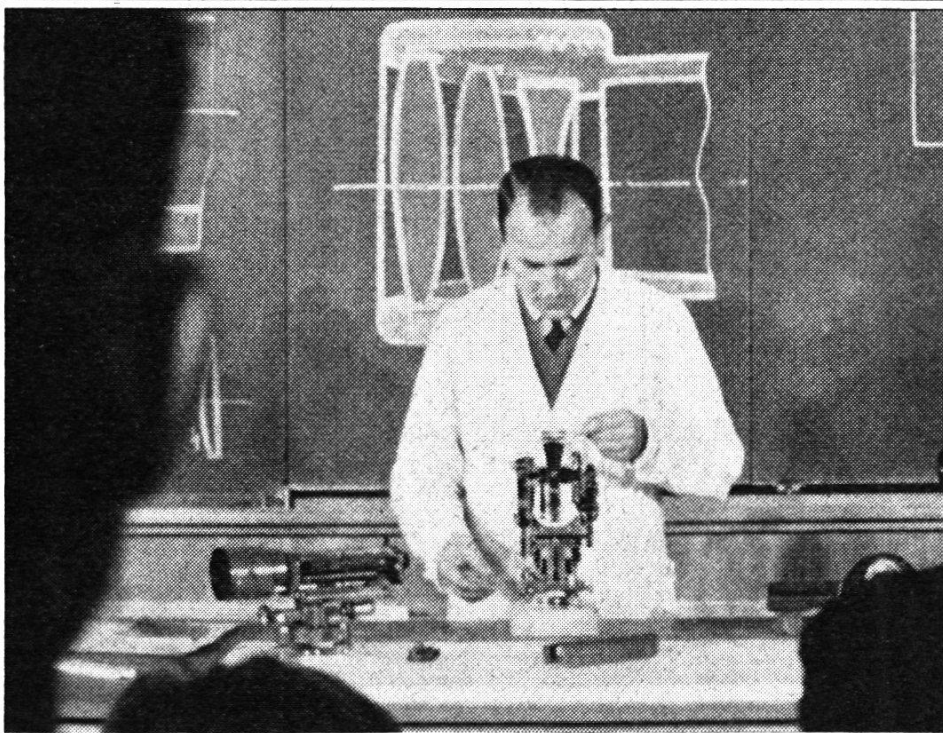
Alle Angaben erfolgen ohne Gewähr für Vollständigkeit oder Richtigkeit. Es wird keine Haftung übernommen für Schäden durch die Verwendung von Informationen aus diesem Online-Angebot oder durch das Fehlen von Informationen. Dies gilt auch für Inhalte Dritter, die über dieses Angebot zugänglich sind.

Schweizerische Zeitschrift für Vermessung, Kulturtechnik und Photogrammetrie

Revue technique Suisse des Mensurations, du Génie rural et de Photogrammétrie

INHALT: Schweizerische Gesellschaft für Photogrammetrie: Einladung — Société suisse de Photogrammétrie: Convocation — Prof. Dr. Eduard Imhof zum 70. Geburtstag — Wichtige Daten des SVVK im Jahr 1965 — Calendrier SSMAF pour 1965 — Les projections géodésiques conformes à variables dissociées et à pôle déplacé. Par A. Ansermet — Remaniement parcellaire et cadastre dans les études de la Fédération internationale des géomètres (FIG). Par R. Solari — Neuerungen im landwirtschaftlichen Hochbau. Von H. Braschler — Die Veranstaltungen der «International Cartographic Association» in London und Edinburgh. Von E. Spiess — Abschiedsvorlesung von Prof. Dr. Ed. Imhof — Kolloquium in Güterzusammenlegung — Nekrologe: Edmond Staub und Ernst Zoss — Buchbesprechung — Adressen der Autoren.

Ein interessanter Film



«Gestaltendes Schaffen»

ein 16 mm Tonfilm in Farben von 35 Minuten Dauer, zeigt die vielseitige Tätigkeit des Vermessungsingenieurs in aller Welt. Sie sehen u.a. Szenen aus der Schweiz, USA, Canada, Frankreich, Marokko, der Arktis.

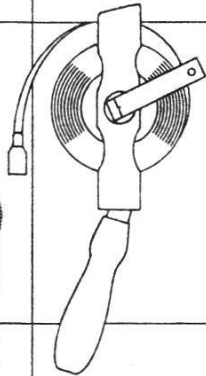
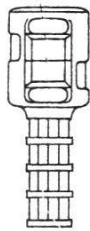
Der Film wird soweit vorrätig leihweise zur Vorführung abgegeben.



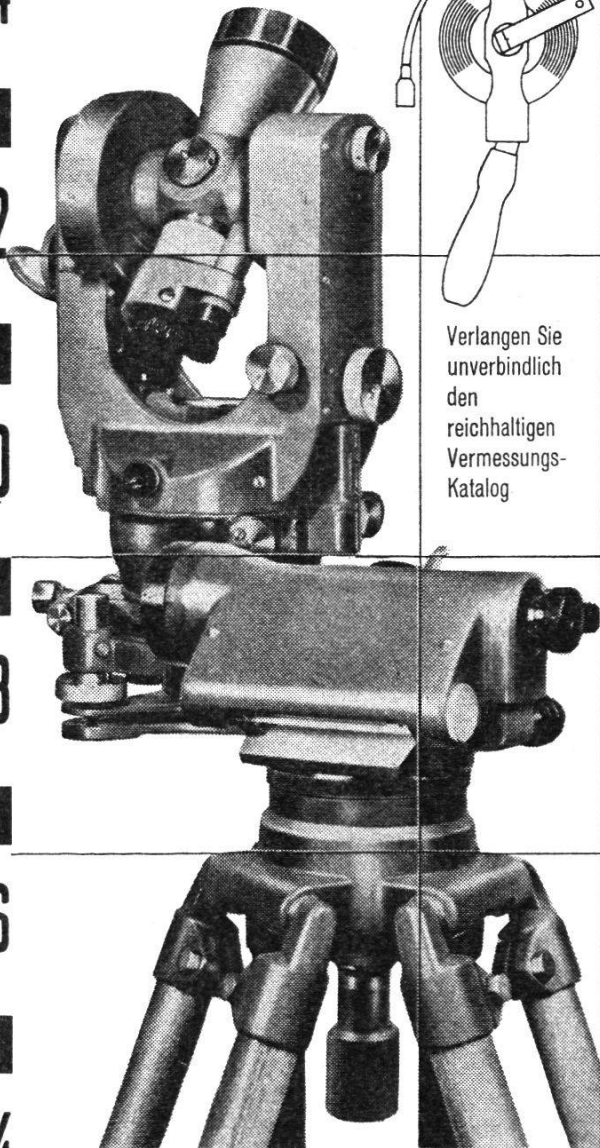
WILD
HEERBRUGG

Wild Heerbrugg AG, Heerbrugg/SG

Grösste Auswahl
der Schweiz in
Vermessungsinstrumenten
und Messgeräten.
Geschulte Fachberater



Verlangen Sie
unverbindlich
den
reichhaltigen
Vermessungs-
Katalog



GRAB+WILDI

FACHGESCHÄFT FÜR
VERMESSUNGSGERÄTE

Zürich, Seilergraben 59
Tel. 051/24 35 88
Fabrik in Urdorf bei Zürich
Tel. 051/98 76 67

Ständige
Ausstellung
in Zürich
Seilergraben 59

Vervielfältigung Offsetdruck

von **Orientierungsplänen,
Stadtplänen,
Bauzonenplänen,
Leitungsplänen,
Straßenbauplänen,
Schemaplänen usw.**

**photomechanisch,
ein- und mehrfarbig**

**E. Collioud & Co., Bern
Reproduktionsanstalt
Telephon (031) 45 32 60**

**Jedes Reproblem
wird rasch und sauber gelöst**

Gesucht junger, strebsamer

Vermessungs- oder Tiefbauzeichner

für kleines Ingenieur- und Vermessungsbüro
im Raume Zürich.

Neben zeichnerischen Aufgaben und rechne-
rischer Auswertung wird Tätigkeit mit mo-
dernen Instrumenten in verschiedenen Kan-
tonen geboten.

Eigenes Fahrzeug erwünscht, aber nicht Be-
dingung. Fünftageweche.

Offerten werden erbeten unter Chiffre **V 6341**
an die Expedition des Blattes.

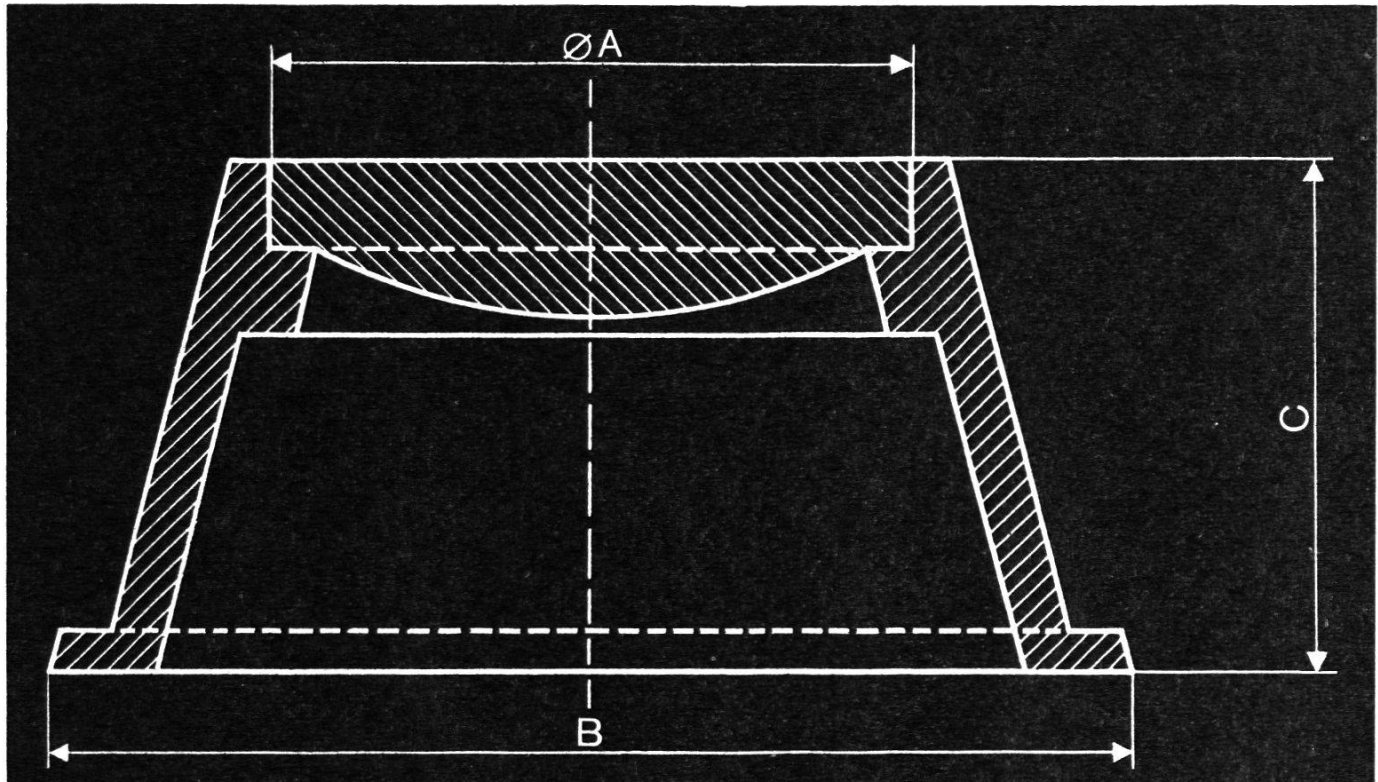
Gravurarbeiten

auf Glas oder Film,
Zeichenarbeiten für Übersichtspläne
übernimmt

E. Näf, Vermessungsbüro, 9008 St. Gallen

Typ 1 A = 180 mm
B = 270 mm
C = 230 mm
Typ 2 A = 180 mm
B = 300 mm
C = 130 mm

Polygonschächte verschiedener Grössen kurzfristig lieferbar

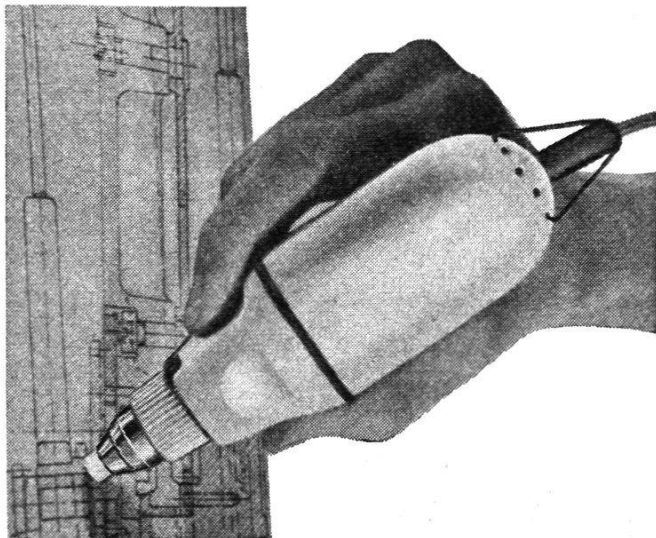


Escher Wyss Zürich

An unsere Leser

richten wir die höfliche Bitte, bei Einkäufen die Inserenten dieser Zeitschrift zu berücksichtigen

Elektrisches Radier-Gerät GRATTVIT



Klein, leicht, handlich, mit Aufhängebügel
Unzerbrechliches Gehäuse

Das wertvolle Werkzeug für den Ingenieur, Architekten, Geometer, Zeichner, Buchdrucker usw. Spart Zeit und Material, schont die Pläne und glättet die Radierstelle. Macht sich innert kurzer Zeit bezahlt.

1 Jahr Garantie. Preis Fr. 135.—

Gummiminen in 4 Qualitäten. Muster mit jedem Apparat.

Verlangen Sie einen Probeapparat

Hersteller:

ALBERT STEFFEN, Werkstätte für Feinmechanik, Adliswil ZH, Telephon (051) 91 65 39

«maximal bequem...»



...ist die Arbeit mit den neuen Kern-Ingenieurtheodoliten K1-A und K1-RA»

«...schon das Aufstellen der Instrumente mit dem automatischen Zentrierstativ geht unerhört rasch. Dazu kommt ein weiterer zeitsparender Vorteil: der automatische Pendelkompensator, der die Kollimationslibelle ersetzt. Was ich besonders schätze, sind die übersichtlichen, hellen Kreisablesbilder. Für Absteckungen ist die zusätzliche linksläufige Bezifferung des Horizontalkreises sehr angenehm. Anfangs vermißte ich die Achsklemmen, doch merkte ich bald, daß die Rutschkupplungen bequemer sind.

Weitere Vorteile kenne ich von andern Kern-Instrumenten:
z.B. das praktische Horizontiersystem, den Grob-Feintrieb des Horizontalkreises, den Sucherkollimator und das zahlreiche Zubehör.
Beim K1-RA ist die äußerst bequeme Ablesung von Horizontaldistanz und Höhendifferenz an der Vertikallatte besonders zu erwähnen.
Übrigens sind für beide Instrumente ausführliche Prospekte erhältlich. Sie finden darin jede gewünschte Information.»

Ingenieurtheodolit Kern K1-A
Vertikal- und Horizontalkreisablesung mit gemeinsamem Mikrometer direkt $1^{\circ}/20''$, geschätzt $10^{\circ\circ}/5''$.
Mit aufrechtem Fernrohrbild (K1-AE)

Selbstreduzierender Ingenieur-tachymetertheodolit Kern K1-RA
Horizontalkreisablesung mit Mikrometer direkt $1^{\circ}/20''$, geschätzt $10^{\circ\circ}/5''$, mit Skalenmikroskop direkt $5^{\circ}/2'$, geschätzt $1^{\circ}/1'$



Senden Sie mir bitte Ihre ausführlichen Prospekte Kern K1-A Kern K1-RA

Name _____ Beruf _____

Adresse _____

Bitte diesen Coupon ausschneiden und an Kern & Co. AG Aarau senden

(1)