

Objektyp: **Advertising**

Zeitschrift: **Schweizerische Zeitschrift für Vermessung, Kulturtechnik und Photogrammetrie = Revue technique suisse des mensurations, du génie rural et de la photogrammétrie**

Band (Jahr): **63 (1965)**

Heft 5

PDF erstellt am: **12.07.2024**

### **Nutzungsbedingungen**

Die ETH-Bibliothek ist Anbieterin der digitalisierten Zeitschriften. Sie besitzt keine Urheberrechte an den Inhalten der Zeitschriften. Die Rechte liegen in der Regel bei den Herausgebern.

Die auf der Plattform e-periodica veröffentlichten Dokumente stehen für nicht-kommerzielle Zwecke in Lehre und Forschung sowie für die private Nutzung frei zur Verfügung. Einzelne Dateien oder Ausdrucke aus diesem Angebot können zusammen mit diesen Nutzungsbedingungen und den korrekten Herkunftsbezeichnungen weitergegeben werden.

Das Veröffentlichen von Bildern in Print- und Online-Publikationen ist nur mit vorheriger Genehmigung der Rechteinhaber erlaubt. Die systematische Speicherung von Teilen des elektronischen Angebots auf anderen Servern bedarf ebenfalls des schriftlichen Einverständnisses der Rechteinhaber.

### **Haftungsausschluss**

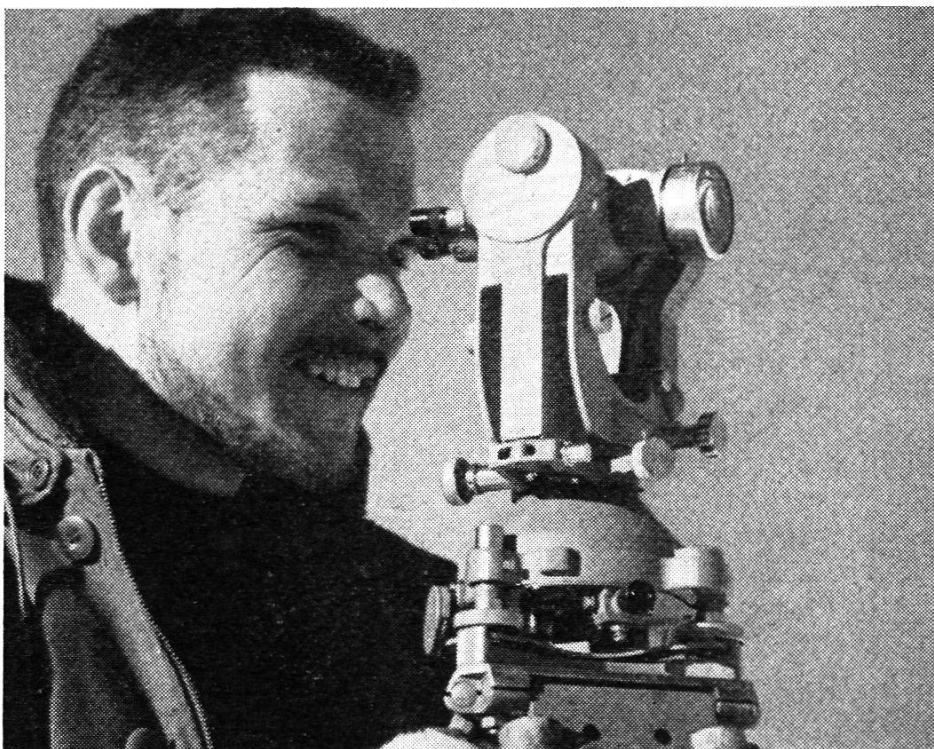
Alle Angaben erfolgen ohne Gewähr für Vollständigkeit oder Richtigkeit. Es wird keine Haftung übernommen für Schäden durch die Verwendung von Informationen aus diesem Online-Angebot oder durch das Fehlen von Informationen. Dies gilt auch für Inhalte Dritter, die über dieses Angebot zugänglich sind.

# Schweizerische Zeitschrift für Vermessung, Kulturtechnik und Photogrammetrie

Revue technique Suisse des Mensurations, du Génie rural et de Photogrammétrie

**INHALT:** Inkraftsetzung des Bundesbeschlusses über Kostenanteile an die Grundbuchvermessung vom 8. Oktober 1964. Von W. Häberlin – Erste Erfahrungen in der Verwendung von Kunststoffgrenzmarken in der Schweiz. Von Hans Gugger – Präzisionsnivelllement mit einem automatischen Nivellier. Von M. Bonanomi – L'évacuation des eaux usées au moyen des fosses septiques. ASPAN – Les associations intercommunales. ASPAN – Eine vorbildliche Gesetzesrevision. VLP – Voranzeige/Avis – Nekrolog: Werner Mülchi, Büren an der Aare – Buchbesprechungen – Adressen der Autoren – Sommaire

## Vermessungsinstrumente von hoher Präzision



### Nivelliere



NK01	Baunivellier
N10	Kleines Ingenieurnivellier
N2	Ingenieurnivellier
NA 2	Automatisches Ingenieurnivellier
N3	Präzisions-Nivellier

### Theodolite



TO	Bussolen-Theodolit
T1-A	Repetitions-Theodolit
T16	Tachymeter-Theodolit
T2	Universal-Theodolit
T3	Präzisions-Theodolit
T4	Universal-Instrument

### Tachymeter



RDS	Diagrammtachymeter (V)
RDH	Doppelbildtachymeter (H)
RK1	Reduktions-Kippregel
DM1	Distanz-Messkeil
BL	2m-Basislatte (Invar)
TM10	Telemeter

Präzisions-Messlatten, Pentagon-  
winkelprismen, Präzisions-Reisszeuge  
aus rostfreiem Chrom-Stahl

**WILD**  
HEERBRUGG

Wild Heerbrugg Aktiengesellschaft  
9435 Heerbrugg/Schweiz

# Spezialitäten für den Geometer

Auftragsapparate für Polarkoordinaten  
mit Distanzlinealen, 25 cm und 40 cm

Auszuglatten in Leichtmetall, 3, 4 und 5 m

Automatische Nivelliere KERN, ERTEL,  
ZEISS, WILD

Beschriftungsapparate LEROY-  
«GEOMETER»

Büromöbel, Archivmöbel in Holz und Stahl

CURTA-Kleinrechenmaschinen

Feldschirme ALEXO, Feldtische

Gefahrensignal, faltbar, «VERMESSUNG»

Gefällmesser, Glasmaßstäbe, Schalt-  
egger-Transversaltafeln aus Glas

Jalons, zerlegbar, in Aluminium, Holz,  
Stahl, auf Wunsch in Etui

Kataster-Zeichenschrank DESSINATOR

Kataster-Reißzeuge, Zirkel, Reißfedern  
HAFF, KERN, WILD

Klapplatten mit Präzisionsteilung

Klotoidenlineale und Radien in Plexiglas

Koordinatendreiecke, Koordinatenschieber

Koordinatographen

CORADI, HAAG-STREIT

Kurvenmesser MINERVA mit Nullstellung

Leuchtpult GEOMETER für Pläne  
70 × 100 cm

Meßtischausrüstung KERN, WILD

Millimeter-Präzisionsmeßplatte, 3 m

Nivellierinstrumente, alle Fabrikate

Pantographen MAHO, OTT

Planimeter AMSLER, CORADI, OTT,  
Komp.-Planimeter mit Nullstellung

Prismen und -stöcke KERN, WILD,  
Fallstock HENSOLDT

Radierapparate, elektrisch, BRUNING,  
GRATTVIT

Rechenschieber GEODÄT, topogr. Teilg.

Reduktions-Tachymeter für vertikale und  
horizontale Latten KERN, WILD

Theodolite KERN, WILD

Zeichentische in vielen Ausführungen

## GRAB & WILDI AG

Zürich, Seilergraben 59, Tel. (051) 24 35 88  
Urdorf, Bahnhofplatz Tel. (051) 98 76 67

Volkswirtschaftsdepartement des  
Kantons Thurgau

Beim **Kantonalen Meliorationsamt** in  
**Frauenfeld** sind folgende Stellen zu besetzen:

## 1 Kultur- oder Bauingenieur

zur Betreuung von Güterzusammenlegungen  
und andern Meliorationsarbeiten

## 1 Vermessungs- oder Tiefbautechniker

für Projektierungs- und Bauleitungsarbeiten

## 1 Architekt oder Hochbautechniker

zur Bearbeitung und Leitung der landwirt-  
schaftlichen Hochbauprojekte

## 1 Zeichner oder Zeichnerin

zur Erstellung und Nachführung von  
Entwässerungsplänen

### Wir bieten:

- Zeitgemäßes Salär im Rahmen des neuen  
Besoldungsregulatives
- Fünftagewoche, Pensionskasse
- Weitgehend selbständige, interessante und  
vielseitige Tätigkeit in angenehmem Arbeits-  
klima

### Anmeldung:

Bis **15. Juni 1965** an das Volkswirtschafts-  
departement des Kantons Thurgau unter Bei-  
lage von Lebenslauf, Zeugnisabschriften,  
Photo, Angaben über die bisherige Tätigkeit  
und Gehaltsansprüchen.

### Auskunft:

Kantonales Meliorationsamt, Frauenfeld,  
Telephon (054) 731 61, intern 246

Frauenfeld, 30. April 1965

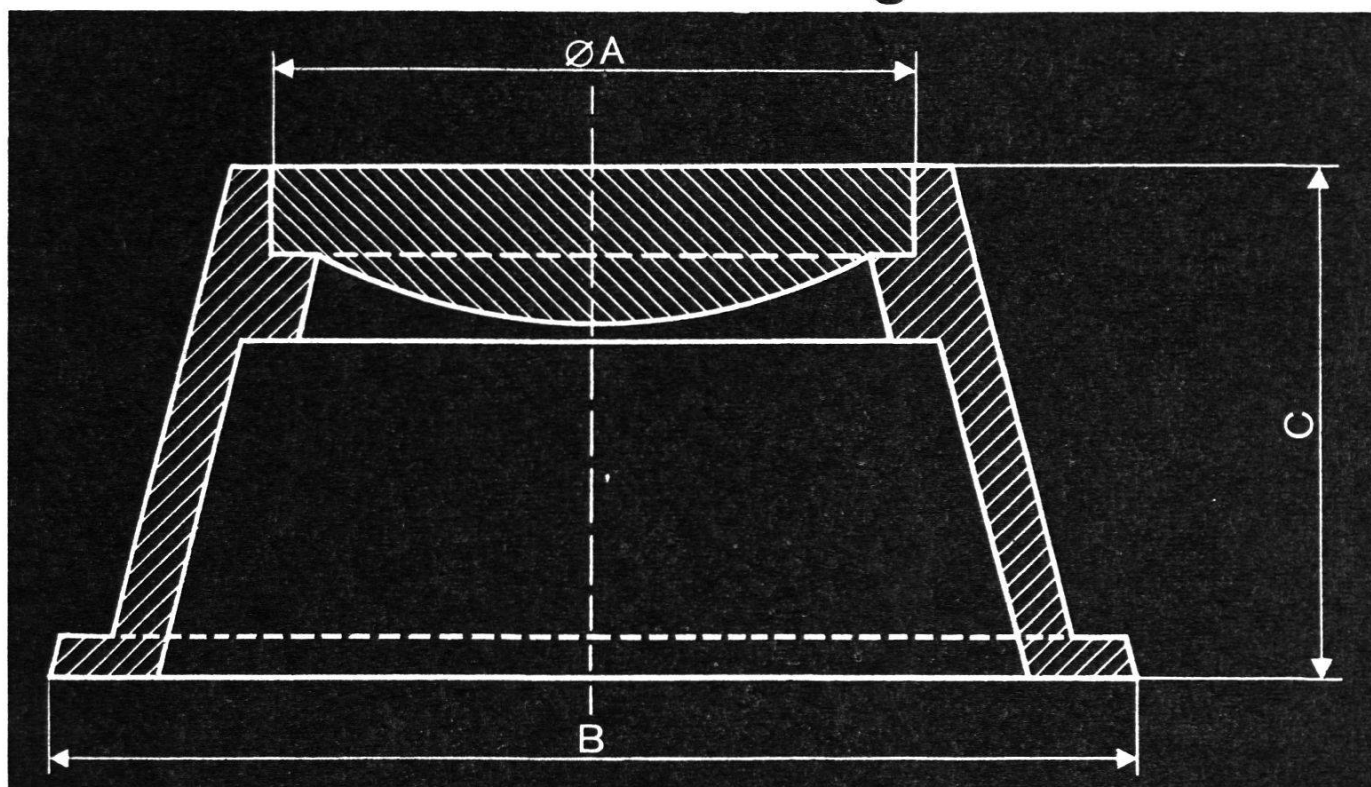
Volkswirtschaftsdepartement  
des Kantons Thurgau:

**Ballmoos**

Typ 1 A = 180 mm  
B = 270 mm  
C = 230 mm

Typ 2 A = 180 mm  
B = 300 mm  
C = 130 mm

# Polygonschächte verschiedener Grössen kurzfristig lieferbar



**Escher Wyss Zürich**

**Inserate in dieser Zeitschrift**

**haben stets Erfolg!**

**Gesucht**

**dipl. Vermessungsingenieur**

oder

**Grundbuchgeometer**

für die vermessungstechnische Bearbeitung von Verkehrsanlagen (Autobahnen, Bahnen, Straßen usw.). Polygonzüge, Aufnahmen, Trassierungsrechnungen, Absteckungen für den Bau, Mitarbeit bei der Projektierung. Schweizer Bürger.

Ingenieur- und Vermessungsbüro **Rudolf Luder**, 3005 Bern, Archivstraße 15, Telefon (031) 43 12 84

**Photomechanische**

## **Reproduktion**

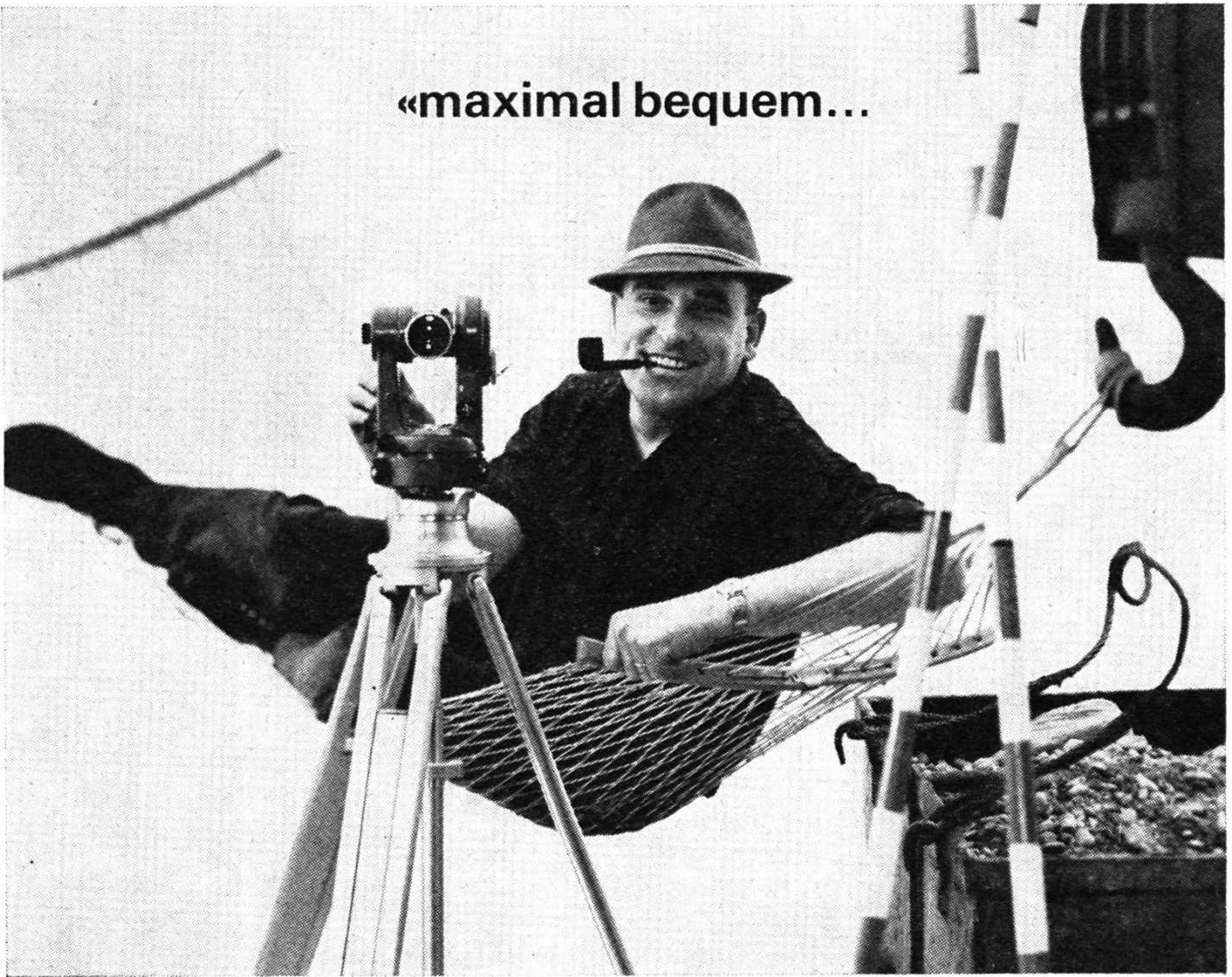
ab **Originalzeichnungen,**  
**alten Katasterplänen,**  
**Aluminiumtafeln,**  
**Bleiauswertungen,**  
**Glasgravur,**  
**Meßtischblatt,**  
**Pausen, Plänen**

**Jedes Reproduktionsverfahren!**  
**Teilstück-Addition**

**E. Collioud & Co., Bern**  
**Reproduktionsanstalt**  
**Telephon (031) 45 32 60**

**Jedes Reproproblem**  
**wird rasch und sauber gelöst**

«maximal bequem...



## ...ist die Arbeit mit den neuen Kern-Ingenieurtheodoliten K1-A und K1-RA»

«...schon das Aufstellen der Instrumente mit dem automatischen Zentrierstativ geht unerhört rasch. Dazu kommt ein weiterer zeitsparender Vorteil: der automatische Pendelkompensator, der die Kollimationslibelle ersetzt. Was ich besonders schätze, sind die übersichtlichen, hellen Kreisablesbilder. Für Absteckungen ist die zusätzliche linksläufige Bezifferung des Horizontalkreises sehr angenehm. Anfangs vermißte ich die Achsklemmen, doch merkte ich bald, daß die Rutschkupplungen bequemer sind.

Weitere Vorteile kenne ich von andern Kern-Instrumenten: z.B. das praktische Horizontiersystem, den Grob-Feintrieb des Horizontalkreises, den Sucherkollimator und das zahlreiche Zubehör.

Beim K1-RA ist die äußerst bequeme Ablesung von Horizontalabstand und Höhendifferenz an der Vertikallatte besonders zu erwähnen. Übrigens sind für beide Instrumente ausführliche Prospekte erhältlich. Sie finden darin jede gewünschte Information.»

**Ingenieurtheodolit Kern K1-A**  
Vertikal- und Horizontalkreisablesung mit gemeinsamem Mikrometer direkt  $1^{\circ}/20''$ , geschätzt  $10^{\circ\circ}/5''$ . Mit aufrechtem Fernrohrbild (K1-AE)

**Selbstreduzierender Ingenieur-tachymetertheodolit Kern K1-RA**  
Horizontalkreisablesung mit Mikrometer direkt  $1^{\circ}/20''$ , geschätzt  $10^{\circ\circ}/5''$ , mit Skalenmikroskop direkt  $5^{\circ}/2'$ , geschätzt  $1^{\circ}/1'$



Senden Sie mir bitte Ihre ausführlichen Prospekte  Kern K1-A  Kern K1-RA

Name \_\_\_\_\_ Beruf \_\_\_\_\_

Adresse \_\_\_\_\_

Bitte diesen Coupon ausschneiden und an Kern & Co. AG Aarau senden

(3)