

Objektyp: **Advertising**

Zeitschrift: **Schweizerische Zeitschrift für Vermessung, Kulturtechnik und Photogrammetrie = Revue technique suisse des mensurations, du génie rural et de la photogrammétrie**

Band (Jahr): **63 (1965)**

Heft 7

PDF erstellt am: **09.08.2024**

### **Nutzungsbedingungen**

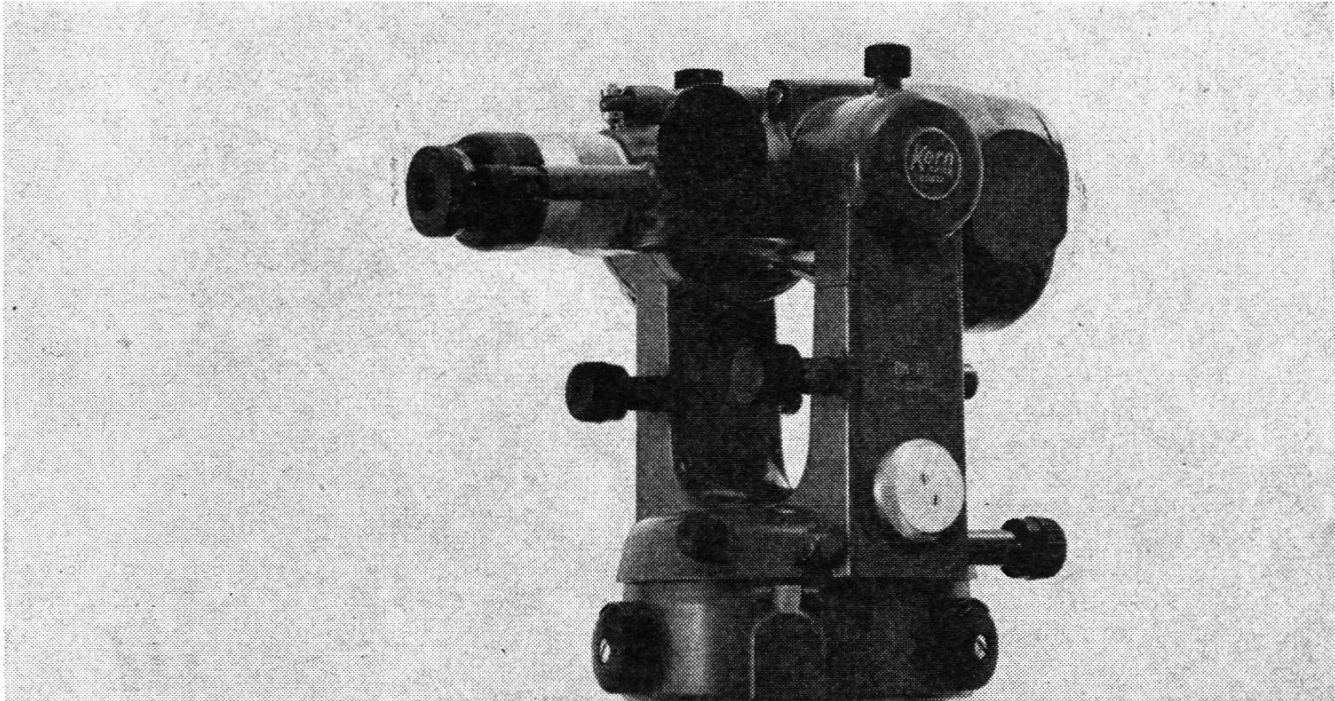
Die ETH-Bibliothek ist Anbieterin der digitalisierten Zeitschriften. Sie besitzt keine Urheberrechte an den Inhalten der Zeitschriften. Die Rechte liegen in der Regel bei den Herausgebern. Die auf der Plattform e-periodica veröffentlichten Dokumente stehen für nicht-kommerzielle Zwecke in Lehre und Forschung sowie für die private Nutzung frei zur Verfügung. Einzelne Dateien oder Ausdrucke aus diesem Angebot können zusammen mit diesen Nutzungsbedingungen und den korrekten Herkunftsbezeichnungen weitergegeben werden. Das Veröffentlichen von Bildern in Print- und Online-Publikationen ist nur mit vorheriger Genehmigung der Rechteinhaber erlaubt. Die systematische Speicherung von Teilen des elektronischen Angebots auf anderen Servern bedarf ebenfalls des schriftlichen Einverständnisses der Rechteinhaber.

### **Haftungsausschluss**

Alle Angaben erfolgen ohne Gewähr für Vollständigkeit oder Richtigkeit. Es wird keine Haftung übernommen für Schäden durch die Verwendung von Informationen aus diesem Online-Angebot oder durch das Fehlen von Informationen. Dies gilt auch für Inhalte Dritter, die über dieses Angebot zugänglich sind.

**Kern DK-RT**

**Doppelbild-  
Reduktions-Tachymeter**



Kern DK-RT, das geeignete Instrument für  
Katastervermessung, Polygonierung und Absteckungs-  
arbeiten hoher Genauigkeit

Hohe Genauigkeit: mittlerer Fehler  $\pm 1-2$  cm/100 m  
Einfache Distanzablesung — Latte ohne Nonien  
Kreistrieb mit Grob- und Feineinstellung, Zentrierstativ

Neu:  
Individuell abstimmbare Multiplikationskonstante  
Kreisablesokular am Fernrohrkörper  
Kreisablesung: wahlweise ohne Mikrometer (Minuten-  
genauigkeit), mit Mikrometer (Sekundengenauigkeit)  
Regulierbare elektrische Beleuchtung



Kern & Co. AG, 5001 Aarau

---

Inserate in dieser Zeitschrift haben Erfolg!

## **Grundbuchplan- und Übersichtsplan- Reproduktionen**

**ED. AERNI-LEUCH, 3000 BERN**  
**Reproduktionsanstalt und Fabrik techn. Papiere**

## Stellenausschreibung

Das **Bauamt der Stadt Winterthur** sucht für seine Vermessungsabteilung tüchtigen

# Grundbuchgeometer oder Vermessungstechniker

Im Zusammenhang mit der großen baulichen Entwicklung der Stadt Winterthur stellen sich vielseitige und interessante Vermessungsaufgaben, namentlich für die Nachführung der Grundbuchvermessung.

Wir suchen deshalb zur Ergänzung des Mitarbeiterstabes einen tüchtigen Grundbuchgeometer (technischer Assistent des Stadtgeometers) oder gut ausgewiesenen Vermessungstechniker, der in der Lage ist, Vermessungsaufgaben aller Art selbständig und einwandfrei zu bearbeiten. Neben den fachlichen Fähigkeiten legen wir auch Wert auf einwandfreien Charakter und gute Umgangsformen im Verkehr mit Publikum und Mitarbeitern.

Wir bieten bei Eignung Dauerstelle, zeitgemäße Besoldung, Sozialfürsorge (Beitritt zur städtischen Pensionskasse möglich), monatlich 2 oder 3 Samstage frei, angenehmes Arbeitsklima.

Hätten Sie Freude, in unserer Vermessungsabteilung selbständig verschiedenste Aufgaben zu bearbeiten, senden Sie uns Ihre Anmeldung mit den üblichen Unterlagen und Angaben (Gehaltsanspruch usw.).

Winterthur, 15. Juli 1965

**Bauamt der Stadt Winterthur**  
Neumarkt 1

M+S 3472

## Granitmarksteine

aus eigenen Steinbrüchen  
liefert vorteilhaft und prompt

AG Tessinische Granitbrüche,  
Zürich 1, Usteristr. 21,  
Tel. (051) 23 28 88

## Grenzbolzen

jeder Art, sofort lieferbar

**H. F. Larghi, Zürich 2**  
Telephon 23 38 35

## Vermessungstechniker

oder

## Vermessungszeichner

gewandt  
in Nachführung,

findet gute Stelle in kleinem Ingenieurbüro der Ostschweiz, mit vielseitigen Aufgaben.

Offerten unter Chiffre **V 6354** an die Expedition der Zeitung.

Junger deutscher **Vermessungstechniker** mit 1½jähriger Tätigkeit in der Schweiz **sucht neue Stelle**. Offerten erbeten unter Chiffre **V 6353** an die Expedition der Zeitung

Zu verkaufen

## Gesamtinventar aus Geometerbüro

Reduktions-Tachymeter Bosshardt-Zeiss, mit Instrumententisch, Stativ und Kiste mit Distanzlatten.

Meßtisch Kern, selbstreduzierend  
Zeiss-Nivellier

Koordinatograph Coradi

Distanzmesser Werffeli

Planimeter Amsler

Meßgerätschaften wie Meßplatten, Jalons etc.

Alle Meßgeräte sind gebraucht, aber in gutem Zustande.

Auskunft erteilt:

Telephon Schaffhausen **053 5 27 49**

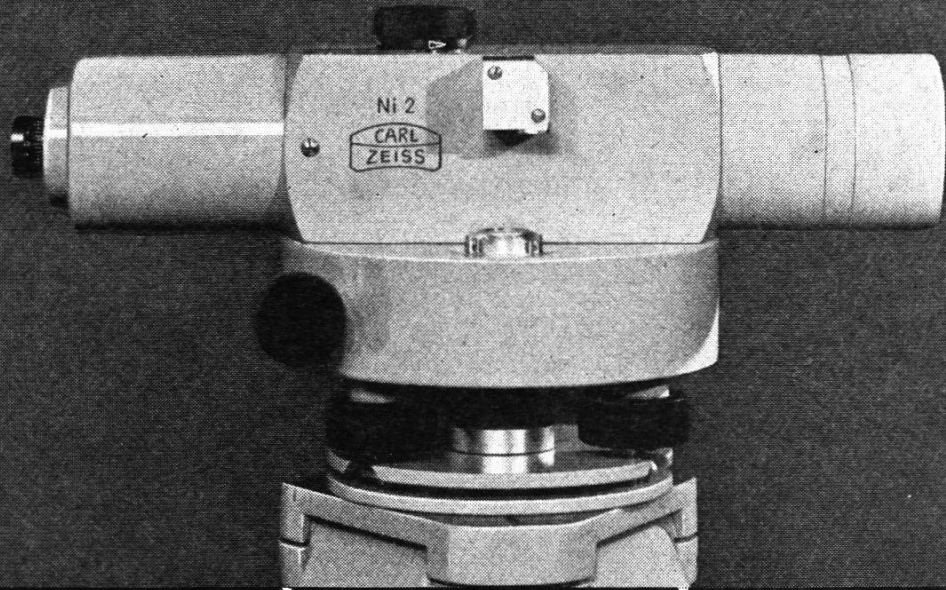
Falls Sie sich als

## Photogrammeter

mit dem Gedanken eines gelegentlichen Stellenwechsels befassen sollten, wenden Sie sich an uns. Wir geben Ihnen gerne Auskunft über Anstellung, Tätigkeit und Weiterbildungsmöglichkeiten in unserem Betrieb.

Ferner bieten wir einem jüngeren Vermessungszeichner oder Ingenieur-Techniker HTL die Möglichkeit zur gründlichen Einführung und Ausbildung in Photogrammetrie und automatischer Datenverarbeitung.

**Vermessungsbüro Karl Weissmann**, Summatrastraße 27, 8006 Zürich, Telephon (051) 26 46 00.



**automatisch  
universell**

**Ni 2**

CARL ZEISS Oberkochen/Württ.

**ZEISS**

Universal-Nivellier Ni 2,

erstes automatisches Nivellier der Welt

Die automatische Horizontierung des Ni 2 hat sich seit vielen Jahren in aller Welt als bequem, zeitsparend und zuverlässig bewährt.

Je nach Art der Ausrüstung ist das Ni 2 ein Ingenieur-Nivellier oder ein Präzisions-Nivellier. Viele Zusatzteile erweitern seinen Anwendungsbereich auf Sonderaufgaben im Maschinenbau, Messungen mit sehr ungleich langen Zielweiten und astronomische Orts- und Zeitbestimmungen.

Generalvertretung für die Schweiz:

**GANZ Optar AG**

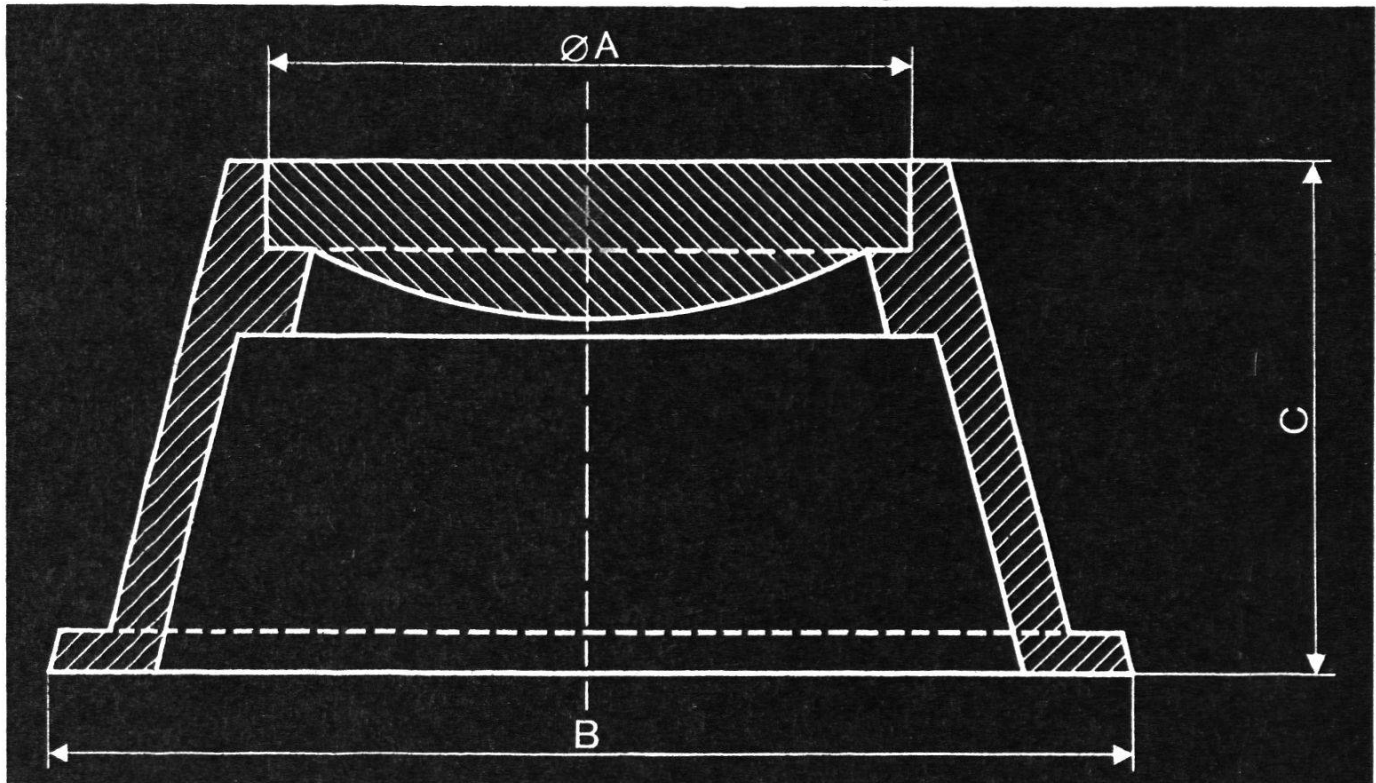
8001 ZÜRICH

Bahnhofstrasse 40, Telefon (051) 25 16 75



**Typ 1** A = 180 mm  
 B = 270 mm  
 C = 230 mm  
**Typ 2** A = 180 mm  
 B = 300 mm  
 C = 130 mm

## Polygonschächte verschiedener Grössen kurzfristig lieferbar



### Escher Wyss Zürich

#### Cand. kult. Ing. ETH

mit abgeschlossener Lehre als Vermessungszeichner sucht auf Januar 1966 Stelle als Geometerpraktikant. Berner Oberland oder Bündnerland werden bevorzugt.

Offerten mit Angaben über Gehalt, Arbeit usw. sind unter Chiffre **V 6352** an die Expedition der Zeitung einzureichen.

#### Ich suche **Kulturingenieur Vermessungstechniker Vermessungszeichner**

für selbständige Bearbeitung von Meliorationen, Nachführung und Bauaufgaben, Straßenbau, Quartierplanung usw.

**Walter Bregenzer**, Ingenieur- und Vermessungsbüro, **8910 Affoltern am Albis**, Tel. (051) 99 64 07 (zirka 15 Autominuten von Zürich).

Gesucht

#### Vermessungszeichner

für sämtliche Arbeiten auf dem Gebiete der Vermessung, Planung und Tiefbau, Vorbereitung für Fachausweis möglich oder für Besuch des Abendtechnikums

Neuzeitliche Sozialleistungen und Arbeitsbedingungen, Fünftagewoche

**Gebrüder Gossweiler**, Ingenieur- und Vermessungsbüro, **8600 Dübendorf**.

#### Neuwertige Doppelrechenmaschinen

**Brunsviga, Thales, Odhner** sowie einfache und elektrische Rechenmaschinen für etwa die Hälfte des Neuwertes lieferbar.

Gewährleistung 1 Jahr.

Referenzen aus Schweizer Fachkreisen!

**F. H. Flasdieck, Wuppertal-Barmen**  
Hebbelstraße 3, Deutschland