

Zeitschrift: Schweizerische Zeitschrift für Vermessung, Kulturtechnik und Photogrammetrie = Revue technique suisse des mensurations, du génie rural et de la photogrammétrie

Herausgeber: Schweizerischer Verein für Vermessungswesen und Kulturtechnik = Société suisse de la mensuration et du génie rural

Band: 63 (1965)

Heft: 9

Werbung

Nutzungsbedingungen

Die ETH-Bibliothek ist die Anbieterin der digitalisierten Zeitschriften. Sie besitzt keine Urheberrechte an den Zeitschriften und ist nicht verantwortlich für deren Inhalte. Die Rechte liegen in der Regel bei den Herausgebern beziehungsweise den externen Rechteinhabern. [Siehe Rechtliche Hinweise.](#)

Conditions d'utilisation

L'ETH Library est le fournisseur des revues numérisées. Elle ne détient aucun droit d'auteur sur les revues et n'est pas responsable de leur contenu. En règle générale, les droits sont détenus par les éditeurs ou les détenteurs de droits externes. [Voir Informations légales.](#)

Terms of use

The ETH Library is the provider of the digitised journals. It does not own any copyrights to the journals and is not responsible for their content. The rights usually lie with the publishers or the external rights holders. [See Legal notice.](#)

Download PDF: 11.03.2025

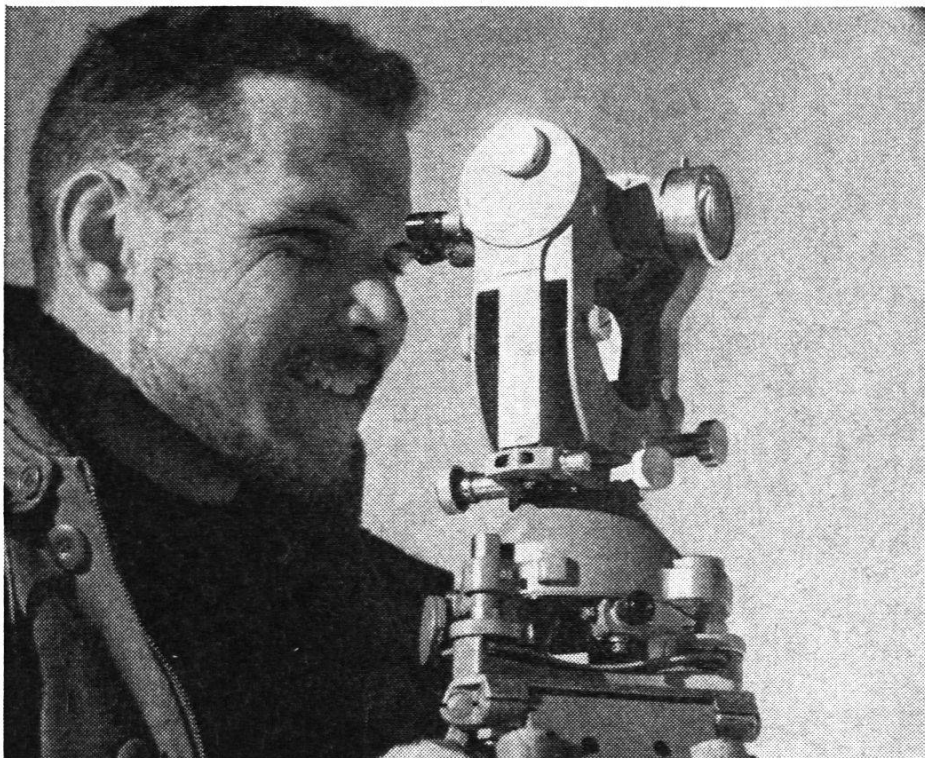
ETH-Bibliothek Zürich, E-Periodica, <https://www.e-periodica.ch>

Schweizerische Zeitschrift für Vermessung, Kulturtechnik und Photogrammetrie

Revue technique Suisse des Mensurations, du Génie rural et de Photogrammétrie

INHALT: Betrachtungen zur Poincaréschen Schranke für die Rotationsgeschwindigkeit. Von K. Ledersteger – Détermination par voie de nivellement trigonométrique de déviations de la verticale. Par A. Ansermet – Stollenabdeckung mit Geodimeter-Polygonzügen und Vergleich mit der Methode der Triangulation. Von A. Elmiger – Fritz von Gunten † – Adressen der Autoren – Sommaire

Vermessungsinstrumente von hoher Präzision



Nivellierinstrumente



NK01	Bau-Nivellier
N10	Kleines Nivellier
N2	Ingenieur-Nivellier
NA2	Automatisches Nivellier
N3	Präzisions-Nivellier

Theodolite



TO	Bussolen-Theodolit
T1-A	Repetitions-Theodolit
T16	Tachymeter-Theodolit
T2	Universal-Theodolit
T3	Präzisions-Theodolit
T4	Universalinstrument

Distanzmesser



RDS	Diagramm-Tachymeter
RDH	Doppelbild-Tachymeter
RK1	Reduktions-Kippregel
DM1	Distanz-Messkeil
BL	2m-Basislatte (Invar)
TM10	Telemeter mit Messkopf

Präzisions-Messlatten, Pentagon-
winkelpismen, Präzisions-Reisszeuge
aus rostfreiem Chrom-Stahl

WILD
HEERBRUGG

Wild Heerbrugg Aktiengesellschaft
9435 Heerbrugg/Schweiz

Spezialitäten für den Geometer

Auftragsapparate für Polarkoordinaten
mit Distanzlinealen, 25 cm und 40 cm

Auszuglatten in Leichtmetall, 3, 4 und 5 m

Automatische Nivelliere KERN, ERTEL,
ZEISS, WILD

Beschriftungsapparate LEROY-
«GEOMETER»

Büromöbel, Archivmöbel in Holz und Stahl

CURTA-Kleinrechenmaschinen

Feldschirme ALEXO, Feldtische

Gefahrensignal, faltbar, «VERMESSUNG»

Gefällmesser, Glasmaßstäbe, Schalt-
egger-Transversal tafeln aus Glas

Jalons, zerlegbar, in Aluminium, Holz,
Stahl, auf Wunsch in Etui

Kataster-Zeichenschrank DESSINATOR

Kataster-Reißzeuge, Zirkel, Reißfedern
HAFF, KERN, WILD

Klapplatten mit Präzisionsteilung

Klotoidenlineale und Radien in Plexiglas

Koordinatendreiecke, Koordinatenschieber

Koordinatographen

CORADI, HAAG-STREIT

Kurvenmesser MINERVA mit Nullstellung

Leuchtpult GEOMETER für Pläne
70 × 100 cm

Meßtischausrüstung KERN, WILD

Millimeter-Präzisionsmeßplatte, 3 m

Nivellierinstrumente, alle Fabrikate

Pantographen MAHO, OTT

Planimeter AMSLER, CORADI, OTT,
Komp.-Planimeter mit Nullstellung

Prismen und -stöcke KERN, WILD,
Fallstock HENSOLDT

Radierapparate, elektrisch, BRUNING,
GRATTVIT

Rechenschieber GEODÄT, topogr. Teilg.

Reduktions-Tachymeter für vertikale und
horizontale Latten KERN, WILD

Theodolite KERN, WILD

Zeichentische in vielen Ausführungen

GRAB & WILDI AG

Zürich, Seilergraben 59, Tel. (051) 24 35 88

Urdorf, Bahnhofplatz Tel. (051) 98 76 67

Maßbeständige Zeichenfolie

HOSTAPHAN

Beste Maßbeständigkeit, die sehr nahe an
die von Aluminium herankommt;

ungewöhnlich zug- und reißfest ($\frac{1}{3}$ von
Stahl), sehr biegsam, wärme- und kälte-
beständig;

gute Planlage – gut zu bedrucken – ab-
waschbar;

gut mit Bleistift und Tusche zu beschriften

Lieferbare Qualitäten:

HD 0,10 mm dick, 110 cm breit,
beidseitig mattiert;

HB 0,10 mm dick, 137 cm breit,
beidseitig mattiert;

HE 0,13 mm dick, 122 cm breit,
einseitig mattiert

OZALID AG, ZÜRICH

Seefeldstraße 94 Telefon (051) 24 47 57

Maßstabgetreue,
photomechanische

Verkleinerungen und Vergrößerungen

auf Cronaflex-Film,
Industrie-Mattfilm,
Photopapiere

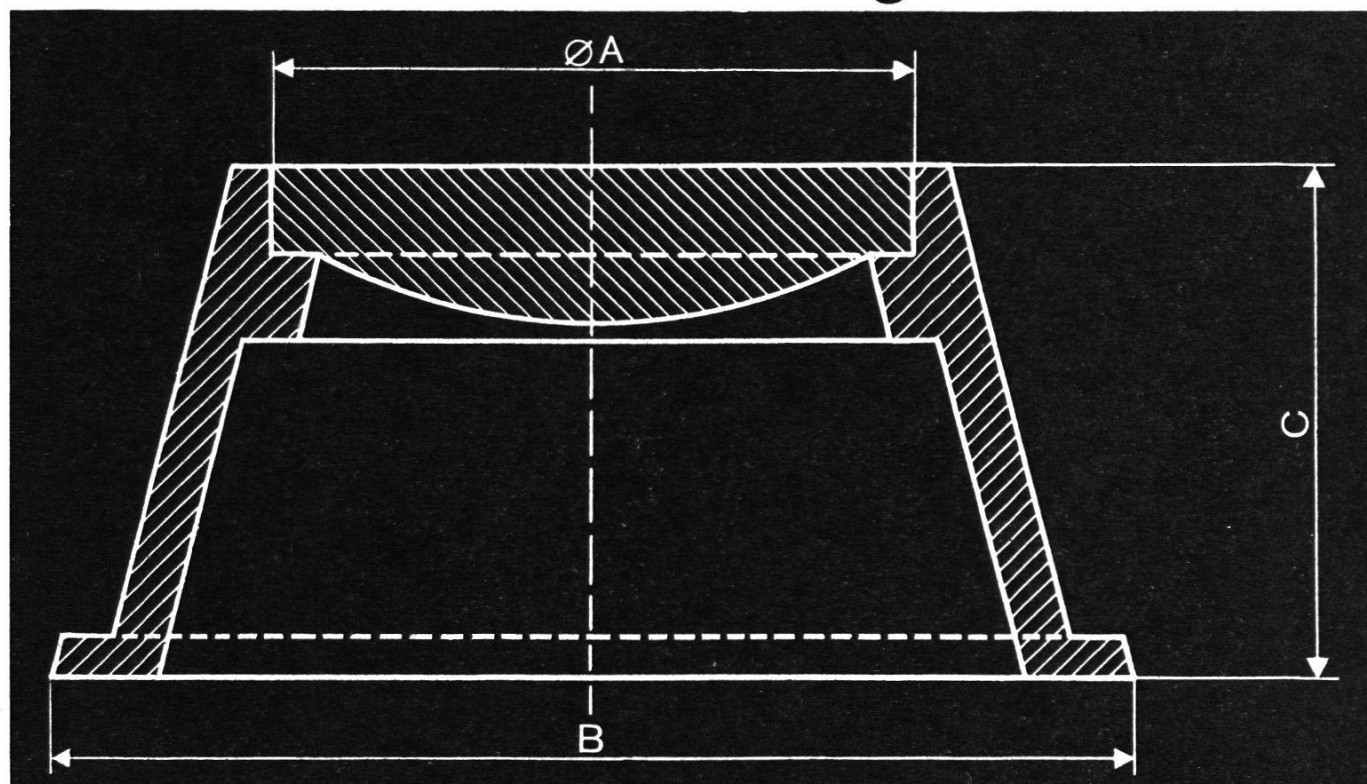
Großformat

E. Collioud & Co., Bern
Reproduktionsanstalt
Telephon (031) 45 32 60

Jedes Reproproblem wird rasch und sauber
gelöst. 50 Jahre Erfahrung!

Typ 1 A = 180 mm
 B = 270 mm
 C = 230 mm
Typ 2 A = 180 mm
 B = 300 mm
 C = 130 mm

Polygonschächte verschiedener Grössen kurzfristig lieferbar



Escher Wyss Zürich

Aufgeweckter Jüngling sucht auf Frühjahr 1966 eine

Lehrstelle als Vermessungszeichner

in Bern oder Umgebung.

Angebote an **E. Ryter**, Looslistraße 31,
3027 Bern, Telephon (031) 66 40 86

Ich suche

Ingenieur-Geometer Vermessungstechniker Vermessungszeichner

für die selbständige Bearbeitung von Meliorationen, Nachführung, Neuvermessung, Straßenbau, Quartierplanung usw.

Walter Bregenzer
 Ingenieur- und Vermessungsbüro
 8910 Affoltern a/A ZH
 Telephon (051) 99 64 07

Stellenausschreibung

Das **Vermessungsamt der Stadt Bern** sucht

1 patentierten Ingenieur-Geometer

Wir bieten: Gutes Salär
 Rasche Aufstiegsmöglichkeiten
 Interessante und abwechslungsreiche Tätigkeit
 Alternierende Fünftagewoche
 Pensions-, Kranken- und Unfallversicherung.

Anmeldung an die Städtische Tiefbaudirektion, Bundesgasse 38.

Auskunft erteilt der Stadtgeometer, Telephon (031) 64 64 94.

Der handschriftlichen Anmeldung sind Lebenslauf und Zeugnisse beizulegen.

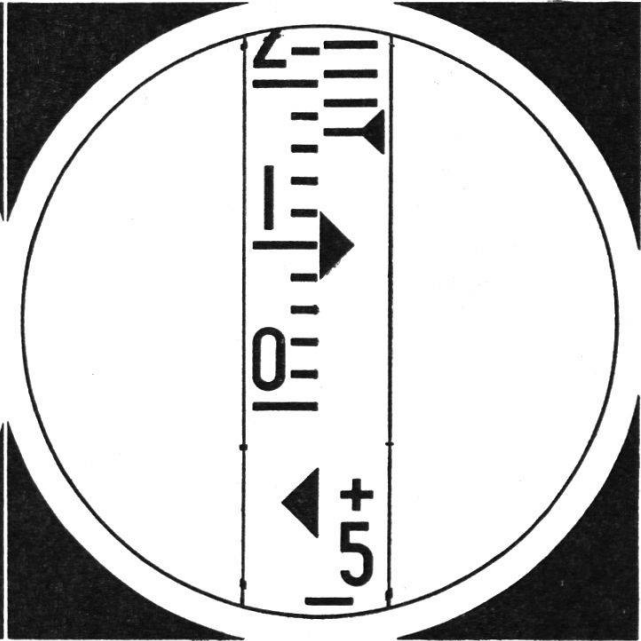
Bern, den 7. August 1965

Der Tiefbaudirektor der Stadt Bern:

Morgenthaler

VEB Carl Zeiss JENA

$\pm 1 \dots \pm 2 \text{ cm}$ auf 100m optisch ge messen



Alleinvertretung:



LAUSANNE 19

Tel. (021) 28 15 73 · Postfach 10

Für Präzisions-Tachymetrie, Polygonierung, Detailaufnahme nach Polarkoordinaten und Kleintriangulation ist das selbstreduzierende **Redta 002** aus Jena zur Zeit wohl das leistungsstärkste Instrument. Der mittlere Fehler für eine im Hin- und Rückblick gemessene Entfernung von 100 m beträgt nur $\pm 1 \dots \pm 2 \text{ cm}$. Besondere Vorzüge: Klare Trennbilder durch verbesserte und vergütete Optik, Unempfindlichkeit gegen Temperatureinflüsse, Ausschaltung persönlicher Fehler, Höhenkreis mit zusätzlicher Tangenteilung, eingebaute Höhenindexlibelle mit Koinzidenzeinstellung.

aus Jena

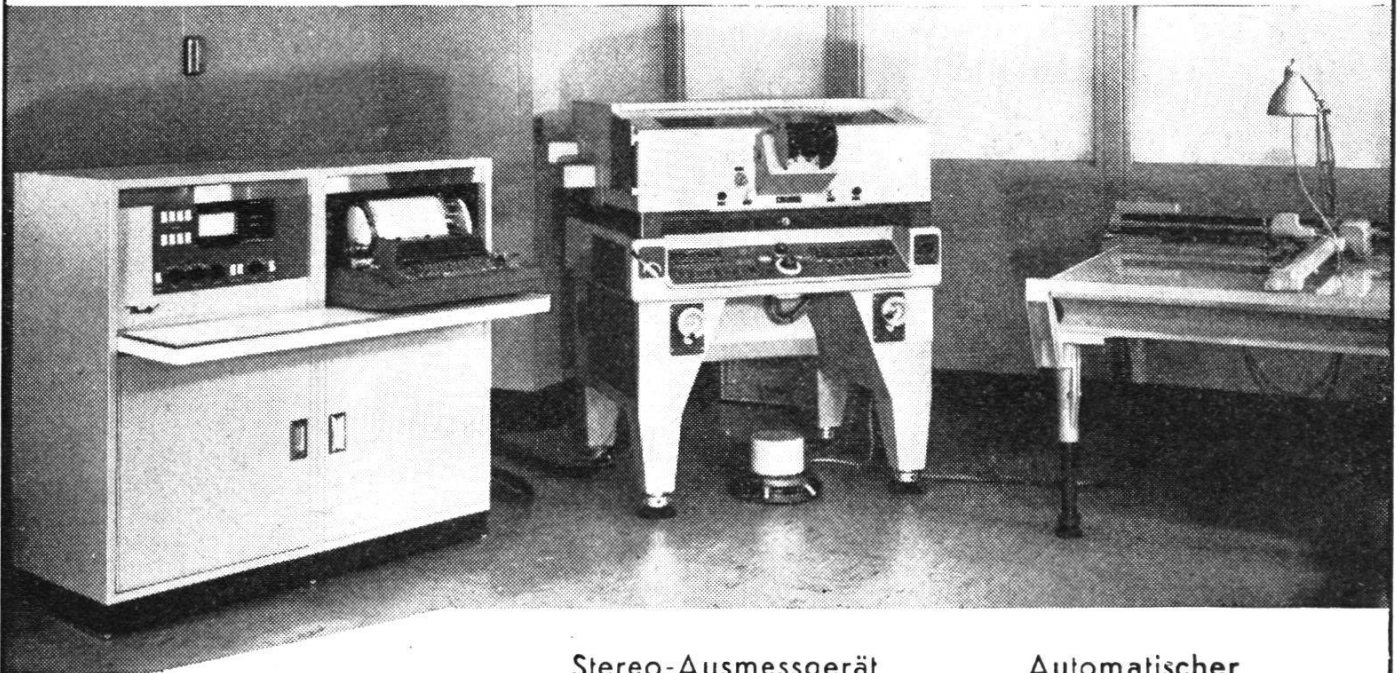
Präzision und
Qualität von Weltruf



AP/C

**Das Luftbild - Stereo - Ausmess - und
Kartiergerät grösster Präzision und
Wirtschaftlichkeit.**

**Die komplette Gerätekombination für
die hochwertigste Luftbildmessung.**



Elektronische Rechen- u.
Registrierereinrichtung

Stereo-Ausmessgerät
Stereo-Komparator

Automatischer
Koordinatograph

Triangulationen
Umlegungen
Grossmassstäbl.
Topographie



Katastermessungen
Stadtvermessungen
Trassierungen in
Strassenbau

U. S. W.

Auskünfte durch:

OTTICO MECCANICA ITALIANA

ROM (10) Via della Vasca Navale, 81, Telegr. SAROMI - Telex 61137

Kern

PG 2

für wirtschaftlicheres Kartieren



Einfaches und rasches Auswerten
von Überweitwinkel- und allen Weitwinkel-
aufnahmen in Maßstäben 1:5000 und kleiner

Vorzüglich geeignet für Aerotriangulation
dank hervorragender Genauigkeit

Vier verschiedene Modelle
für alle Anforderungen der Praxis

Reichhaltiges Zubehör
erweitert die vielseitigen Einsatzmöglichkeiten

Verlangen Sie bitte die ausführlichen
Druckschriften



Kern & Co. AG 5001 Aarau Schweiz
Werke für Präzisionsmechanik und Optik