

Objektyp: **Advertising**

Zeitschrift: **Schweizerische Zeitschrift für Vermessung, Kulturtechnik und Photogrammetrie = Revue technique suisse des mensurations, du génie rural et de la photogrammétrie**

Band (Jahr): **64 (1966)**

Heft 5

PDF erstellt am: **06.08.2024**

### **Nutzungsbedingungen**

Die ETH-Bibliothek ist Anbieterin der digitalisierten Zeitschriften. Sie besitzt keine Urheberrechte an den Inhalten der Zeitschriften. Die Rechte liegen in der Regel bei den Herausgebern. Die auf der Plattform e-periodica veröffentlichten Dokumente stehen für nicht-kommerzielle Zwecke in Lehre und Forschung sowie für die private Nutzung frei zur Verfügung. Einzelne Dateien oder Ausdrucke aus diesem Angebot können zusammen mit diesen Nutzungsbedingungen und den korrekten Herkunftsbezeichnungen weitergegeben werden. Das Veröffentlichen von Bildern in Print- und Online-Publikationen ist nur mit vorheriger Genehmigung der Rechteinhaber erlaubt. Die systematische Speicherung von Teilen des elektronischen Angebots auf anderen Servern bedarf ebenfalls des schriftlichen Einverständnisses der Rechteinhaber.

### **Haftungsausschluss**

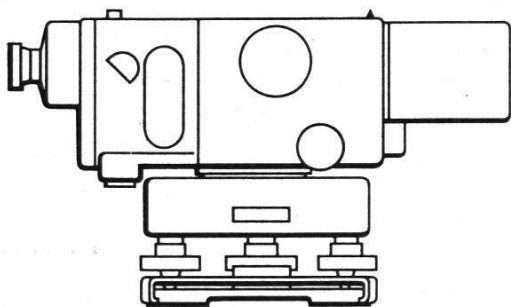
Alle Angaben erfolgen ohne Gewähr für Vollständigkeit oder Richtigkeit. Es wird keine Haftung übernommen für Schäden durch die Verwendung von Informationen aus diesem Online-Angebot oder durch das Fehlen von Informationen. Dies gilt auch für Inhalte Dritter, die über dieses Angebot zugänglich sind.

# Schweizerische Zeitschrift für Vermessung, Photogrammetrie und Kulturtechnik

Revue technique Suisse des Mensurations, de Photogrammétrie et du Génie rural

**INHALT:** Photogrammetrische Vermessung Lugnez. Von H. Griesel – Sur le rôle en géodésie des déviations de la verticale. Par A. Ansermet – Drainagen mit Kunststoffrohren. Von H. Grubinger und P. Widmoser – Voranzeige / Avis – Adressen der Autoren – Sommaire

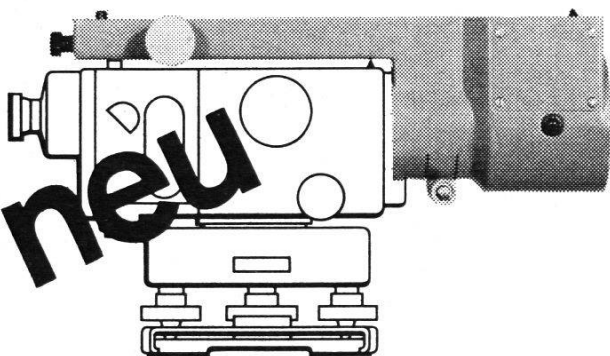
## Nivellieren nach Mass



Autom. Ingenieur-Nivellier Wild NA2

**± 1,5 mm**

Mittlerer Kilometerfehler  
Doppelnivellement



Autom. Ingenieur-Nivellier Wild NA2  
mit Planplatten-Mikrometer \*

**± 0,4 mm**

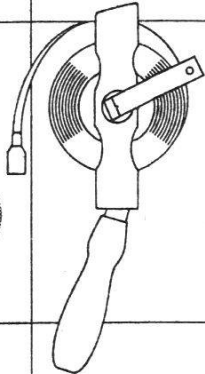
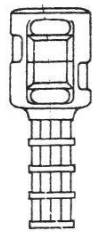
Mittlerer Kilometerfehler  
Doppelnivellement

\* Optisches Ablesesystem mit bequemem Einblick über dem Fernrohrkular. 1 cm-Messbereich mit Ablesung auf 0,1 mm (Schätzung 0,01 mm). Messen seitlicher Verschiebungen, wenn um 90° versetzt. Vielseitige Verwendung in Geodäsie, Bauwesen und Industrie.

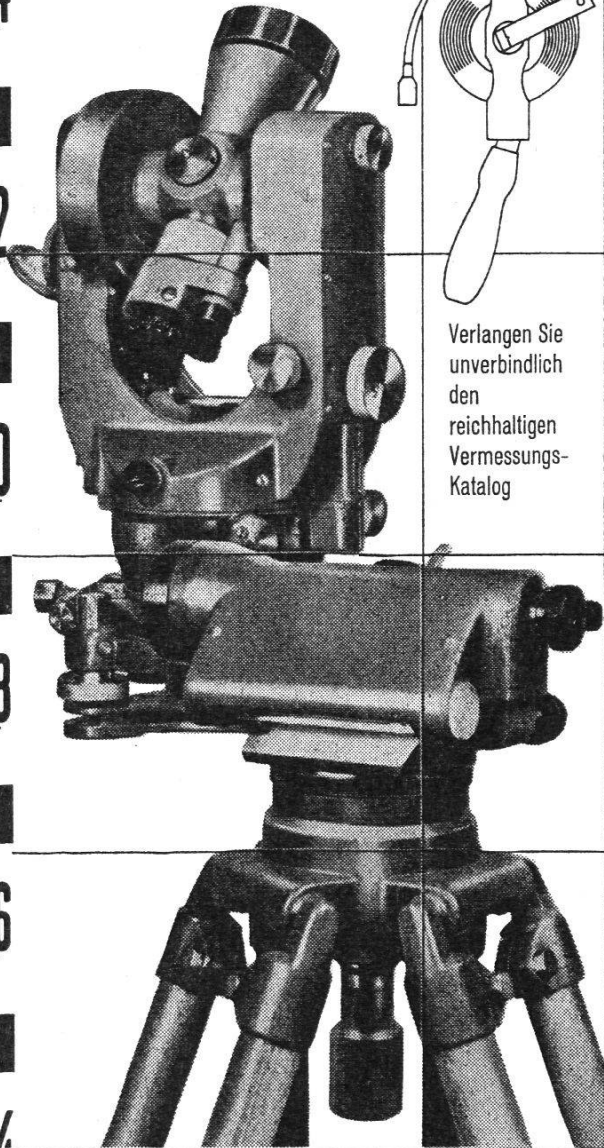
**WILD**  
HEERBRUGG

Wild Heerbrugg AG  
CH-9435 Heerbrugg/Schweiz

Grösste Auswahl  
der Schweiz in  
Vermessungsinstrumenten  
und Messgeräten.  
Geschulte Fachberater



Verlangen Sie  
unverbindlich  
den  
reichhaltigen  
Vermessungs-  
Katalog



**GRAB+WILDI**

FACHGESCHÄFT FÜR  
VERMESSUNGSGERÄTE

Zürich, Seilergraben 59  
Tel. 051/24 35 88  
Fabrik in Urdorf bei Zürich  
Tel. 051/98 76 67

Ständige  
Ausstellung  
in Zürich  
Seilergraben 59

**Photomechanische**

## Reproduktion

ab **Originalzeichnungen,**  
**alten Katasterplänen,**  
**Aluminiumtafeln,**  
**Bleiauswertungen,**  
**Glasgravur,**  
**Meßtischblatt,**  
**Pausen, Plänen**

**Jedes Reproduktionsverfahren!**  
**Teilstück-Addition**

**E. Collioud & Co., Bern**  
**Reproduktionsanstalt**  
**Telephon (031) 45 32 60**

**Jedes Reproproblem**  
**wird rasch und sauber gelöst**

rm Z a 6060/66

### Im Auftrag zu verkaufen:

2 gebrauchte Amsler-Kompensations-Planimeter, Typ 800b,

ferner, noch fast neu, sehr wenig gebraucht

- 1 Amsler-Linearzusatz, Typ 802
- 1 Amsler-Integrimeterzusatz, Typ 806
- 1 Amsler-Pantographenzusatz, Typ 803
- 1 Amsler-Radialzusatz, Typ 813
- 1 Amsler-Kurvimeterzusatz, Typ 812
- 1 Amsler-Lineal, 130 cm, Typ 801.00
- 1 Amsler-Ableselupe, Typ 800.04
- 1 Amsler-Arbeitsbrett, Typ 8
- 1 Amsler-Scheibenpolarplanimeter, Typ 804.

Wenig gebrauchte und sorgfältig behandelte  
Rechenmaschinen:

- 1 Monroe, elektrischer Vollautomat
- 1 Olivetti, Divisumma, elektrisch, schreibend

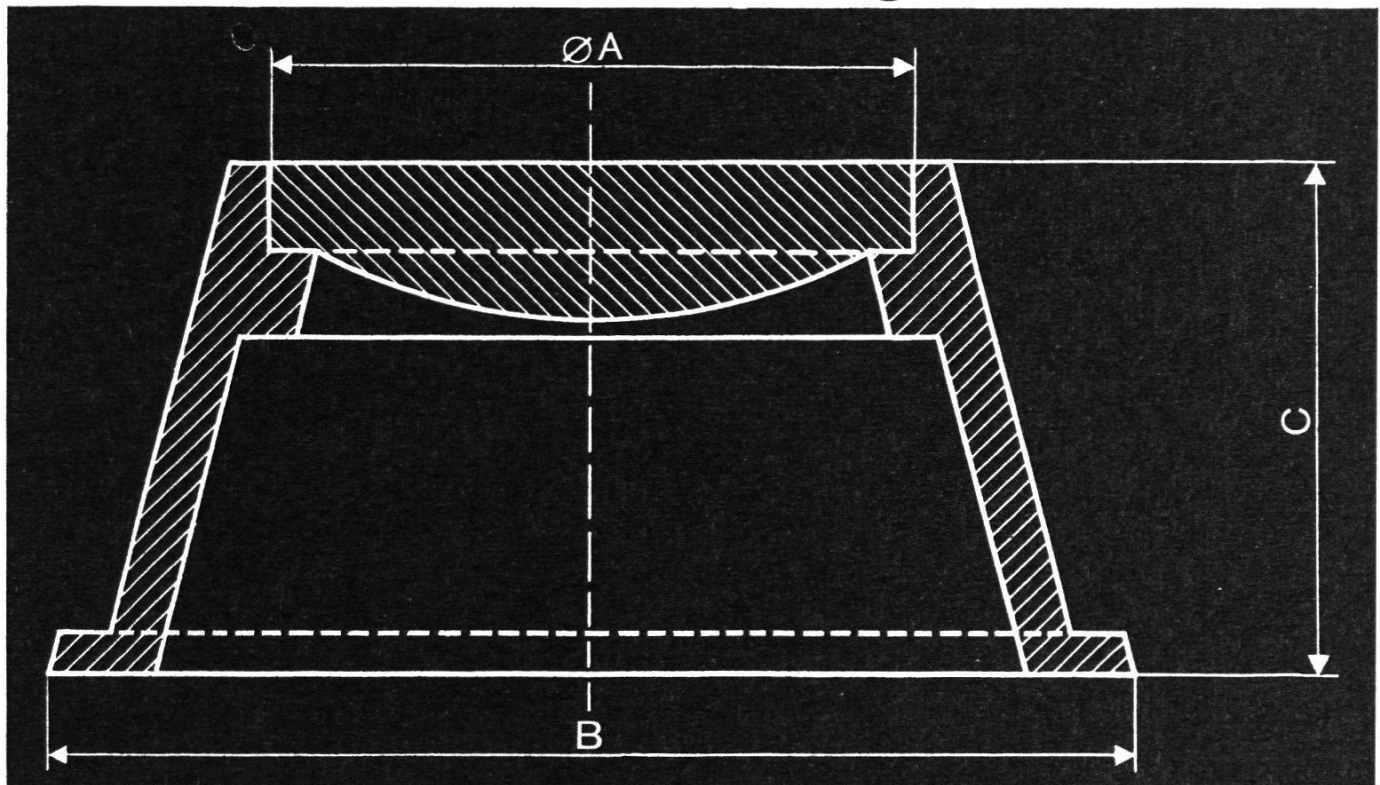
Außerdem:

- 1 älteres amerikanisches Nivellierinstrument, Fabr. Buff & Buff, revidiert, mit Stativ
- 1 Kreuzscheibe Meridian mit eingebautem Gefällsmesser und Stativ
- 1 älteres Stahlmeßband
- 1 Sortiment Eisenbahnradien, 44 Stück,  $R = 80$  bis 4000, 1:1000
- sowie Rechenschieber, Gefällsmesser, Bussole.

**Ingenieurbüro M. Lüthy, Kapellenstr. 26,**  
**3011 Bern, Telephon (031) 25 35 35.**

Typ 1 A = 180 mm  
B = 270 mm  
C = 230 mm  
Typ 2 A = 180 mm  
B = 300 mm  
C = 130 mm

# Polygonschächte verschiedener Grössen kurzfristig lieferbar



**Escher Wyss Zürich**

**K A N T O N   B E R N**

Das Kantonale Vermessungsamt in Bern bietet

## 2 patentierten Ingenieur-Geometern

(Abschluß ETH oder EPUL)

ein vielseitiges Arbeitsgebiet, das die Neuvermessung und die Nachführung im Büro und im Feld umfaßt. Jüngere Bewerber haben Gelegenheit zur Einarbeitung mit späteren günstigen Aufstiegsmöglichkeiten.

Die Muttersprache kann Deutsch oder Französisch sein, mit guten Kenntnissen in der andern Sprache.

Besoldung nach Vereinbarung im Rahmen des kantonalen Dekretes.  
Möglichkeit zur Benützung eines eigenen Dienstwagens.  
Alternierende Fünftageswoche.

Weitere Auskünfte sind beim Kantonsgeometer erhältlich.

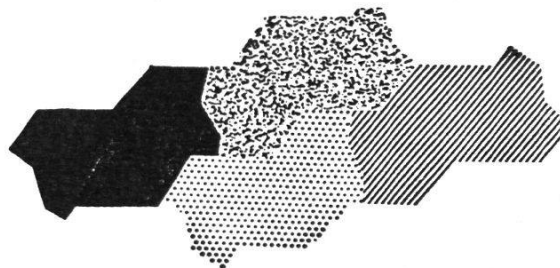
Offerten mit Lebenslauf und Lohnansprüchen sind bis zum 31. Mai 1966 an das **Kantonale Vermessungsamt**, Rathausplatz 1, 3011 Bern, zu richten.

Endlich ein  
**schweizerischer**  
Beton-Verbundpflasterstein mit  
**doppelter**

Verbundwirkung, für unsere Ver-  
hältnisse

**entwickelt, angepaßt und**  
**seit Jahren erprobt!**

**interbloc®**



**«MW INTERBLOC»** für Meliorations-Straßen, Werkhöfe, Parkplätze, Böschungen  
usw.

**Dauerhaft**  
**Frostsicher**  
**Kein Rutschen**  
**Wirtschaftlich**

**Keine besonderen Randbefestigungen**  
**Wiederverwendung der Steine**  
**Keine laufenden Unterhaltskosten!**

Die ersten 100 000 m<sup>2</sup> dem Verkehr übergebenen  
«MW Interbloc»-Pflastersteine bieten Gewähr dafür!

**EDILIS S.A.** 17, rue Dancet **1205 GENÈVE** Tél. (022) 24 29 39

SZV

## Kartograph gesucht

zur Mitarbeit am «Atlas der Schweiz»

Die Tätigkeit umfaßt Entwurf und graphi-  
sches Gestalten für thematische Karten ver-  
schiedenster Art.

Bewerbungen sind zu richten an

**Prof. Dr. E. Imhof**, Büro «Atlas der  
Schweiz», an der Eidgenössischen Techni-  
schen Hochschule, Universitätsstraße 10,  
8006 Zürich.

## Sämtliche photographischen Reproduktionen

**ED. AERNI-LEUCH, 3000 BERN**  
**Reproduktionsanstalt und Fabrik techn. Papiere**

## STELLENAUSSCHREIBUNG

Infolge bevorstehender Pensionierung des jetzigen Amtsinhabers ist beim Meliorationsamt des Kantons Bern die Stelle des

# Kreis-Kulturingenieurs Oberland

mit Amtssitz in Bern wieder zu besetzen.

**Aufgabenkreis:** Leitung des Kulturingenieurkreises Oberland mit interessanten planerischen Aufgaben.

**Anforderungen:** Diplom als Kulturingenieur ETH, eventuell als Bauingenieur ETH oder Ingenieur HTL. Befähigung zu selbständiger Arbeit.

### Stellenantritt

**und Besoldung:** nach Übereinkunft.

**Bewerbungen:** Handschriftliche Bewerbungen sind unter Beilage von Lebenslauf, Diplom und Zeugnisabschriften und unter Angabe des Gehaltsanspruches zu richten an das Kantonale Meliorationsamt, Nordring 30, Postfach, 3000 Bern 11.

**Landwirtschaftsdirektion des Kantons Bern**

OFA 03.287.02/8

## Granit- marksteine

aus eigenen Steinbrüchen liefert vorteilhaft und prompt

AG Tessinische Granitbrüche

8021 Zürich  
Usteristraße 21  
Tel. (051) 23 28 88

## Grenzbolzen

jeder Art, sofort lieferbar

**H. F. Larghi, Zürich 2**  
Telephon 23 38 35

## I N S E R A T E

wolle man stets rechtzeitig, spätestens bis

**6.** des Monats, einsenden an die Expedition der Zeitschrift,

Technikumstraße 81,  
Winterthur

## An unsere Leser

richten wir die höfliche Bitte, bei Einkäufen die Inserenten der Zeitschrift zu berücksichtigen.

### Neuwertige Doppelrechenmaschinen

**Brunsviga, Thales, Odhner** sowie einfache und elektrische Rechenmaschinen (z. B. **Olivetti Tetractys**), für etwa die Hälfte des Neuwertes lieferbar.

**Generalüberholungen** von **BRUNSVIGA**-Rechenmaschinen mit neuer einjähriger Garantie.

**F. H. Flasdieck, Wuppertal-Barmen**  
Hebbelstraße 3, Deutschland

## Stellengesuch

### Dipl. Bauingenieur ETH

mit mehrjähriger Erfahrung muß gesundheitshalber Halbtagsstelle mit vorwiegender

## Betätigung im Freien

annehmen. Bauleitung, Vermessung usw. möglichst im Zürcher Limmattal. Ab August 1966.

Offerten unter Chiffre **V 6387** an die Expedition dieser Zeitschrift.

# Kern

# PG 2

für wirtschaftlicheres Kartieren



**Einfaches und rasches Auswerten**  
von Überweitwinkel- und allen Weitwinkel-  
aufnahmen in Maßstäben 1:5000 und kleiner

**Vorzüglich geeignet für Aerotriangulation**  
dank hervorragender Genauigkeit

**Vier verschiedene Modelle**  
für alle Anforderungen der Praxis

**Reichhaltiges Zubehör**  
erweitert die vielseitigen Einsatzmöglichkeiten

Verlangen Sie bitte die ausführlichen  
Druckschriften



Kern & Co. AG 5001 Aarau Schweiz  
Werke für Präzisionsmechanik und Optik