

Objektyp: **Advertising**

Zeitschrift: **Schweizerische Zeitschrift für Vermessung, Kulturtechnik und Photogrammetrie = Revue technique suisse des mensurations, du génie rural et de la photogrammétrie**

Band (Jahr): **64 (1966)**

Heft 7

PDF erstellt am: **11.07.2024**

### **Nutzungsbedingungen**

Die ETH-Bibliothek ist Anbieterin der digitalisierten Zeitschriften. Sie besitzt keine Urheberrechte an den Inhalten der Zeitschriften. Die Rechte liegen in der Regel bei den Herausgebern. Die auf der Plattform e-periodica veröffentlichten Dokumente stehen für nicht-kommerzielle Zwecke in Lehre und Forschung sowie für die private Nutzung frei zur Verfügung. Einzelne Dateien oder Ausdrucke aus diesem Angebot können zusammen mit diesen Nutzungsbedingungen und den korrekten Herkunftsbezeichnungen weitergegeben werden. Das Veröffentlichen von Bildern in Print- und Online-Publikationen ist nur mit vorheriger Genehmigung der Rechteinhaber erlaubt. Die systematische Speicherung von Teilen des elektronischen Angebots auf anderen Servern bedarf ebenfalls des schriftlichen Einverständnisses der Rechteinhaber.

### **Haftungsausschluss**

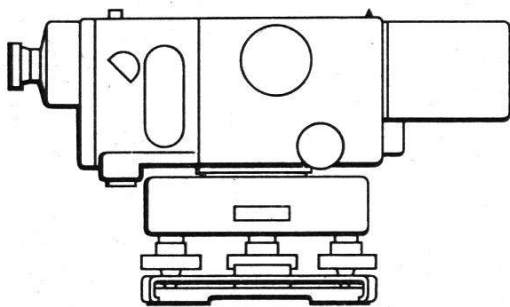
Alle Angaben erfolgen ohne Gewähr für Vollständigkeit oder Richtigkeit. Es wird keine Haftung übernommen für Schäden durch die Verwendung von Informationen aus diesem Online-Angebot oder durch das Fehlen von Informationen. Dies gilt auch für Inhalte Dritter, die über dieses Angebot zugänglich sind.

# Schweizerische Zeitschrift für Vermessung, Photogrammetrie und Kulturtechnik

Revue technique Suisse des Mensurations, de Photogrammétrie et du Génie rural

**INHALT:** Die Generalversammlung der Internationalen Union für Geodäsie und Geophysik (UGGI) in der Schweiz im Jahre 1967. Von F. Kobold – Le calcul de déformations d'ouvrages d'art. Von A. Ansermet – Über einen Versuch, aus dem Vergleich der Landstriangulation erster Ordnung von 1911 bis 1916 mit der Gradmessungstriangulation von 1860 bis 1879 Krustenbewegungen in der Schweiz nachzuweisen. Von F. Kobold und A. F. Habib – La protection des rives lacustres et du vignoble. Von ASPAN – La protection des sites naturels neuchâtelois. Von ASPAN – Aspects juridiques et financiers du développement d'une station de tourisme. Von ASPAN – Alt Direktor Karl Schneider 80 Jahre alt. Von F. Kobold – Adressen der Autoren – Sommaire.

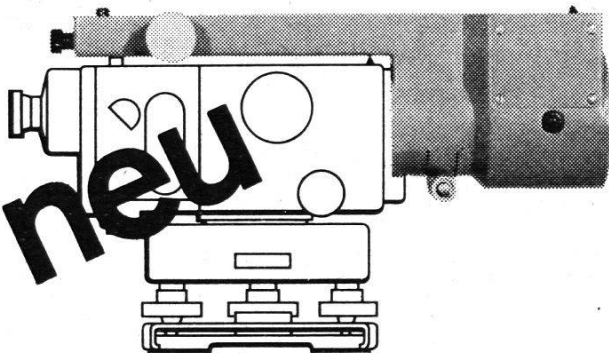
## Nivellieren nach Mass



Autom. Ingenieur-Nivellier Wild NA2

**± 1,5 mm**

Mittlerer Kilometerfehler  
Doppelnivellement



Autom. Ingenieur-Nivellier Wild NA2  
mit Planplatten-Mikrometer \*

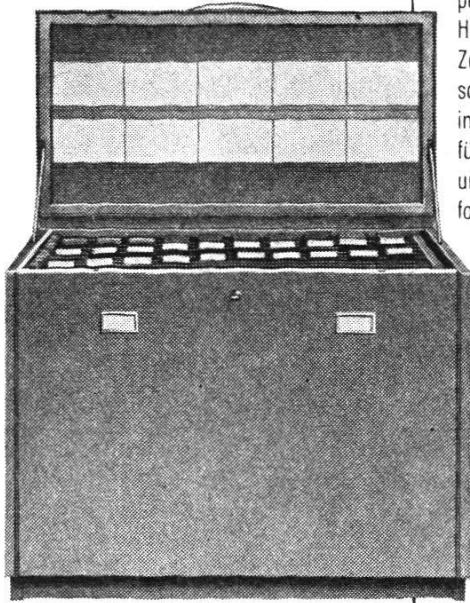
**± 0,4 mm**

Mittlerer Kilometerfehler  
Doppelnivellement

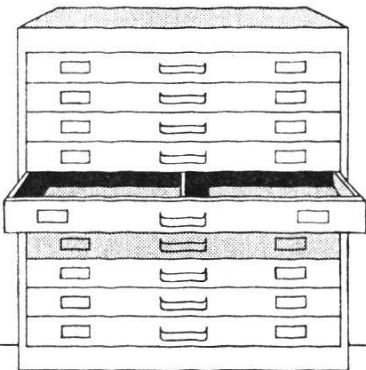
\* Optisches Ablesesystem mit bequemem Einblick über dem Fernrohrkular. 1 cm-Messbereich mit Ablesung auf 0,1 mm (Schätzung 0,01 mm). Messen seitlicher Verschiebungen, wenn um 90° versetzt. Vielseitige Verwendung in Geodäsie, Bauwesen und Industrie.

**WILD**  
HEERBRUGG

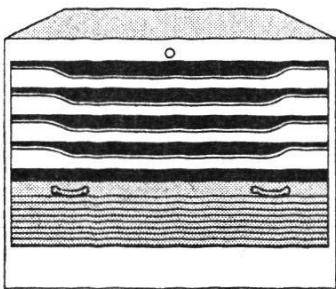
Wild Heerbrugg AG  
CH- 9435 Heerbrugg/Schweiz



DESSINATOR  
perfekte  
Hänge-  
Zeichnungs-  
schränke  
in Stahl  
für A0-A4  
und Kataster-  
format



Schubladen-  
Plan-  
schränke  
in Eiche,  
7 oder 10  
Schubladen  
A0 und A1



Rolladen-  
und Tür-  
Planschränke  
in Buche  
und Limba-  
Eiche,  
preisgünstige  
Standard-  
Typen

# GRAB+WILDI

Zürich, Seilergraben 59  
Telefon 051 / 24 35 88  
Fabrik in Urdorf bei Zürich  
Telefon 051 / 98 76 67

Unsere  
Spezialität:  
Möblierung  
techn. Büros

## Neuwertige Doppelrechenmaschinen

**Brunsviga, Thales, Odhner** sowie einfache  
und elektrische Rechenmaschinen  
(z. B. Olivetti Tetractys).  
**Generalüberholungen** von BRUNSVIGA-  
Rechenmaschinen mit neuer einjähriger Garantie.

**F. H. Flasdieck, Wuppertal-Barmen**  
Hebbelstraße 3, Deutschland

Gesucht werden

## Vermessungstechniker

oder

## Vermessungszeichner

für Photogrammetrie und Grundbuchvermes-  
sung.

**Vermessungs- und Ingenieurbüro**  
**Locher & Berchtold, 8750 Glarus**

### Stellengesuche

Junger

## Vermessungsingenieur

mit zwei Jahren Praxis sucht interessantes  
Arbeitsgebiet in der Zentral- oder West-  
schweiz.

Offerten unter Chiffre **V 6393** an die Expedi-  
tion dieser Zeitschrift.

## Vermessungsingenieur HTL

Deutscher mit Niederlassung, verheiratet,  
zurzeit tätig im Tiefbau (Projektierung und  
Bauleitung) und Vermessung, sucht zum  
Herbst oder später entsprechende Tätigkeit  
(Graubünden oder Tessin bevorzugt).

Offerten unter Chiffre **V 6392** an die Expedi-  
tion dieser Zeitschrift.

Junger

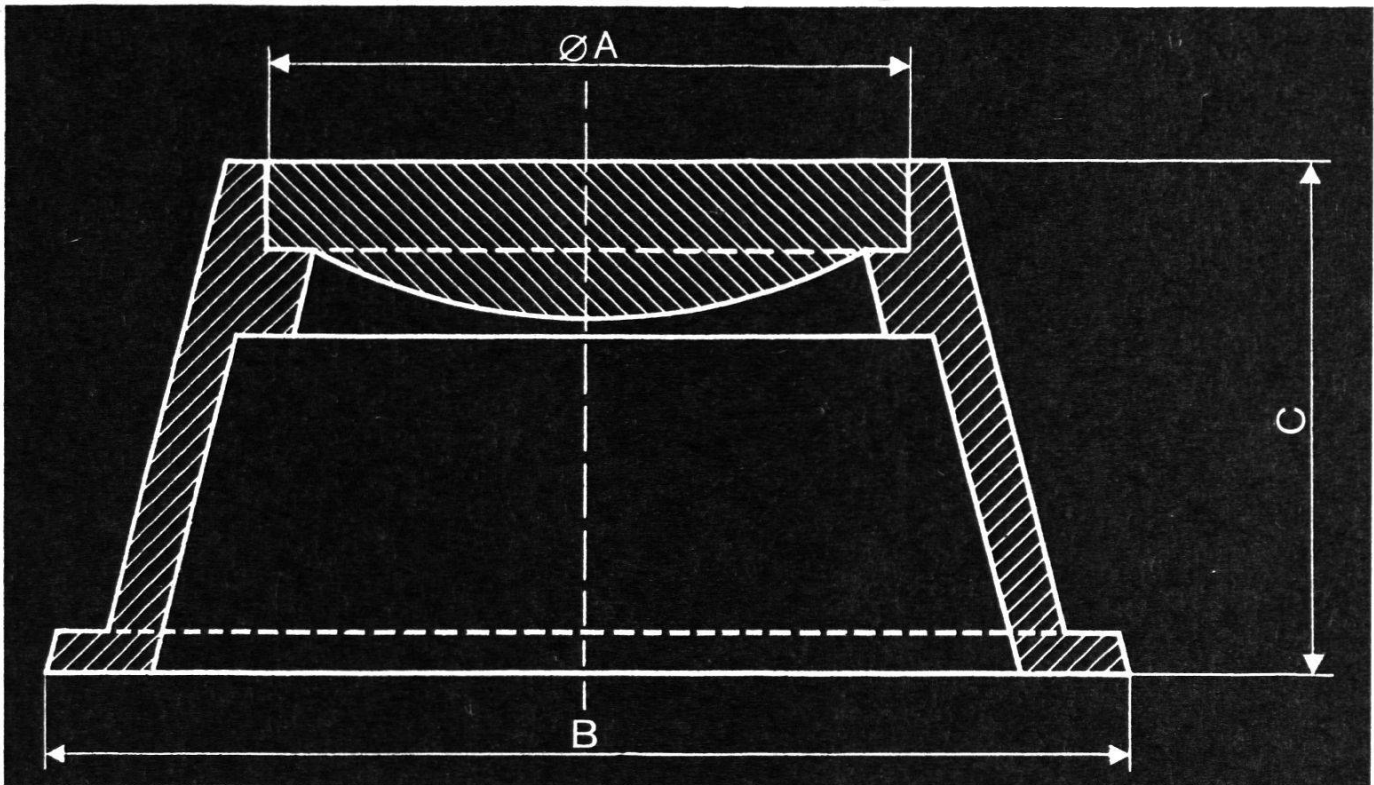
## Vermessungstechniker

Deutscher, seit mehreren Jahren in der  
Schweiz, sucht neue Tätigkeit im Raum Zü-  
rich-Rapperswil. Antritt frühestens Anfang  
November oder nach Vereinbarung.

Offerten unter Chiffre **V 6394** an die Expedi-  
tion dieser Zeitschrift.

**Typ 1** A = 180 mm  
 B = 270 mm  
 C = 230 mm  
**Typ 2** A = 180 mm  
 B = 300 mm  
 C = 130 mm

# Polygonschächte verschiedener Grössen kurzfristig lieferbar



**Escher Wyss Zürich**

Endlich ein  
**schweizerischer**  
 Beton-Verbundpflasterstein mit  
**doppelter**  
 Verbundwirkung, für unsere Ver-  
 hältnisse  
**entwickelt, angepaßt und**  
**seit Jahren erprobt!**



**«MW INTERBLOC»** für Meliorations-Straßen, Werkhöfe, Parkplätze, Böschungen  
 usw.

**Dauerhaft**  
**Frostsicher**  
**Kein Rutschen**  
**Wirtschaftlich**

**Keine besonderen Randbefestigungen**  
**Wiederverwendung der Steine**  
**Keine laufenden Unterhaltskosten!**

Die ersten 100 000 m<sup>2</sup> dem Verkehr übergebenen  
**«MW Interbloc»**-Pflastersteine bieten Gewähr dafür!

**EDILIS S.A.** 17, rue Dancet **1205 GENÈVE** Tél. (022) 24 29 39

Bei der Expedition der Schweizerischen Zeitschrift für Vermessung, Photogrammetrie und Kulturtechnik, Winterthur, Technikumstraße 81, Telephon (052) 2 22 52, sind noch zu beziehen:

## **Theoretischer Versuch einer exakten Lösung des gesamten Problemes der Erdfigur**

von Dr. Karl Ledersteger, Wien. 50 Seiten in Umschlag. Fr. 4.— plus Porto.

## **Photogrammetrie und Grundstückvermessung**

Referate, gehalten am Vortragskurs vom 22./23. März 1957 an der ETH in Zürich.  
47 Seiten in Umschlag. Fr. 5.— plus Porto.

# **PAGRA**

## **der Begriff für maßhaltige Zeichen- und Photopapiere mit Aluminiemeinlage**

Katasterplan, Meßtischblatt, Übersichtsplan,  
photogrammetrische Auswertungen, Gemeinde-  
und Notariatskopien des Grundbuchplanes;  
Photomosaik, phototechnische Reproduktion

## **Rudolf Elsaesser**

Fabrikation kartographischer Papiere  
**Kirchberg BE**  
Telephon (034) 3 12 53

### **Rückkauf von alten Nummern**

Zur  
Vervollständigung  
von Sammlungen  
der

### **Schweizerischen Zeitschrift für Vermessung, Photogrammetrie und Kulturtechnik**

suchen wir  
zum Rückkauf  
einige komplette,  
gut erhaltene

### **Jahrgänge 1940, 1943, 1945–47.**

Wir vergüten  
**Fr. 10.—**  
pro Jahrgang.

Angebote sind an die  
Administration dieser  
Zeitschrift zu richten.



## Stellenausschreibung

Das **Geographische Institut der Universität Basel** sucht für die vermessungstechnisch-kartographische Abteilung einen

## Zeichner oder Kartographen

Interessante, vielseitige Tätigkeit, günstige Anstellungsbedingungen. Zuschriften sind zu richten an den **Vorsteher des Geographischen Instituts der Universität**, Klingelbergstraße 16, **4000 Basel**.

**Erziehungsdepartement Basel-Stadt**

Zu baldigem Eintritt suche ich einen

## Photogrammeter

Offerten sind erbeten an

Vermessungs- und Ingenieurbüro **H. Matthias**, **5600 Lenzburg**.

# Pläne und Karten

In jedem Reproduktions-  
verfahren



**Art. Institut Orell Füssli AG, Zürich**  
Dietzingerstraße 3    Telefon (051) 33 66 11  
Abt. Kartographie

## Grundbuchplan- reproduktion

ab **Aluminiumtafeln,  
Pausen,  
alten Plänen**

**photomechanisch  
oder autopositiv  
nach Vorschrift der  
Eidg. Vermessungsdirektion**

**E. Collioud & Co., Bern**  
**Reproduktionsanstalt**  
**Telephon (031) 45 32 60**

**Jedes Reproproblem wird rasch und sauber  
gelöst. 50 Jahre Erfahrung!**

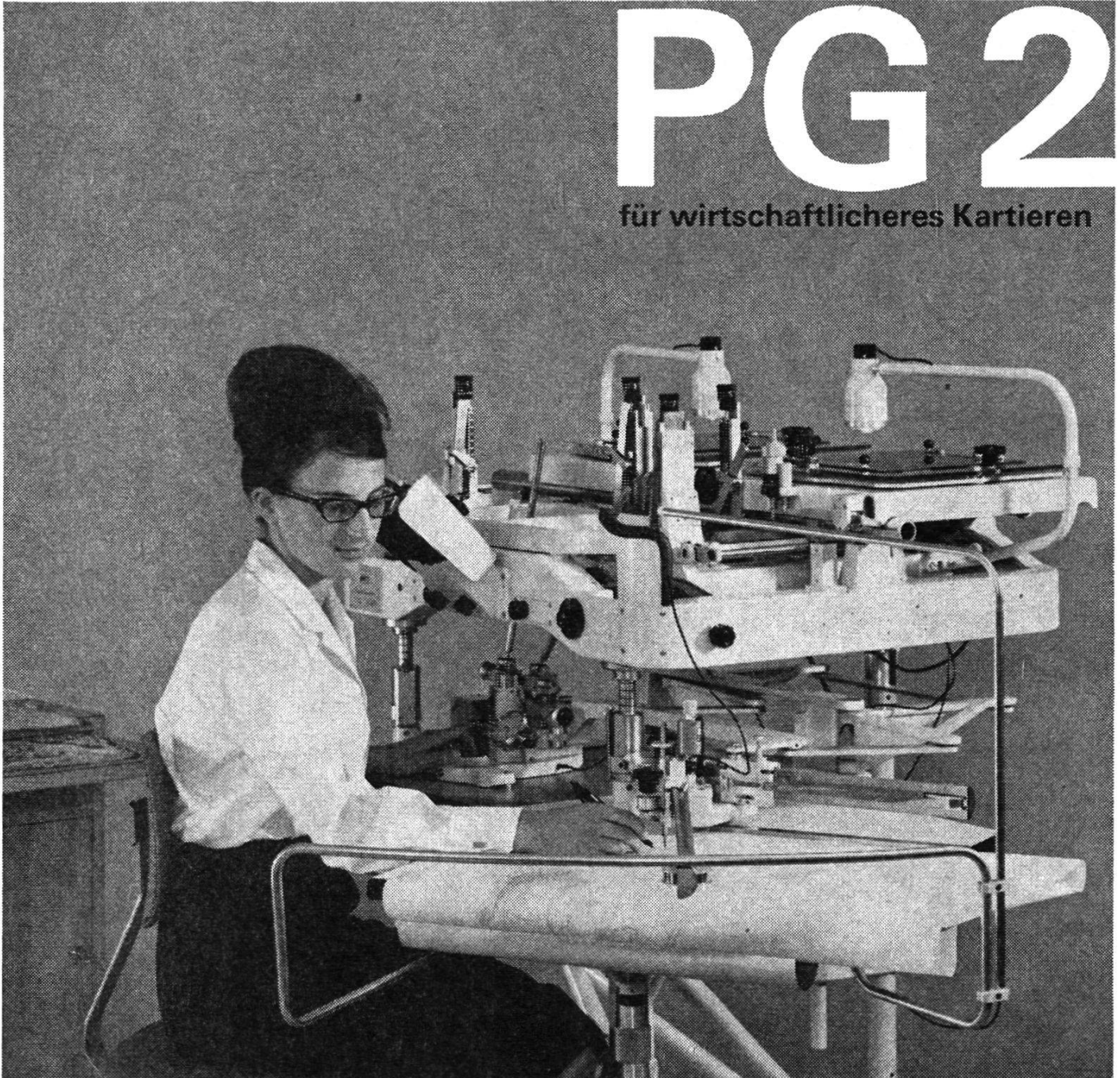
## Grundbuchplan- und Übersichtsplan- Reproduktionen

**ED. AERNI-LEUCH, 3000 BERN**  
**Reproduktionsanstalt und Fabrik techn. Papiere**

# Kern

# PG 2

für wirtschaftlicheres Kartieren



**Einfaches und rasches Auswerten**  
von Überweitwinkel- und allen Weitwinkel-  
aufnahmen in Maßstäben 1:5000 und kleiner

**Vorzüglich geeignet für Aerotriangulation**  
dank hervorragender Genauigkeit

**Vier verschiedene Modelle**  
für alle Anforderungen der Praxis

**Reichhaltiges Zubehör**  
erweitert die vielseitigen Einsatzmöglichkeiten

Verlangen Sie bitte die ausführlichen  
Druckschriften



Kern & Co. AG 5001 Aarau Schweiz  
Werke für Präzisionsmechanik und Optik