

Objektyp: **Advertising**

Zeitschrift: **Schweizerische Zeitschrift für Vermessung, Kulturtechnik und Photogrammetrie = Revue technique suisse des mensurations, du génie rural et de la photogrammétrie**

Band (Jahr): **66 (1968)**

Heft 7

PDF erstellt am: **06.08.2024**

### **Nutzungsbedingungen**

Die ETH-Bibliothek ist Anbieterin der digitalisierten Zeitschriften. Sie besitzt keine Urheberrechte an den Inhalten der Zeitschriften. Die Rechte liegen in der Regel bei den Herausgebern. Die auf der Plattform e-periodica veröffentlichten Dokumente stehen für nicht-kommerzielle Zwecke in Lehre und Forschung sowie für die private Nutzung frei zur Verfügung. Einzelne Dateien oder Ausdrucke aus diesem Angebot können zusammen mit diesen Nutzungsbedingungen und den korrekten Herkunftsbezeichnungen weitergegeben werden. Das Veröffentlichen von Bildern in Print- und Online-Publikationen ist nur mit vorheriger Genehmigung der Rechteinhaber erlaubt. Die systematische Speicherung von Teilen des elektronischen Angebots auf anderen Servern bedarf ebenfalls des schriftlichen Einverständnisses der Rechteinhaber.

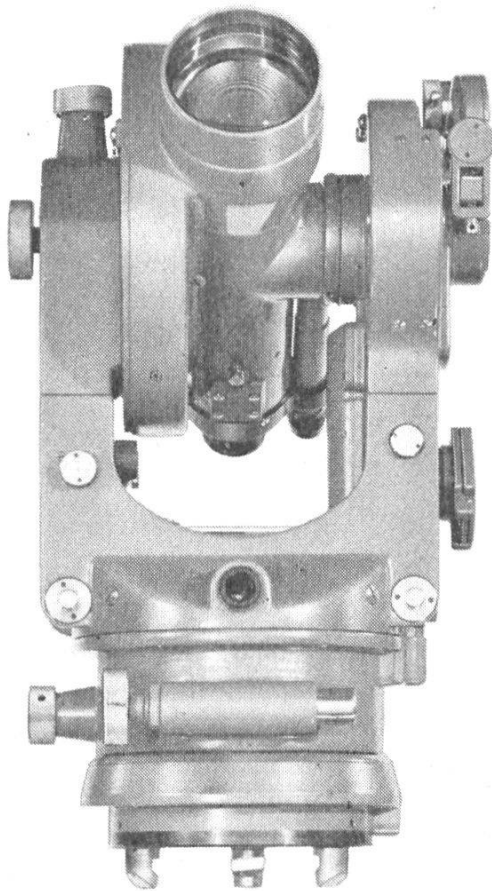
### **Haftungsausschluss**

Alle Angaben erfolgen ohne Gewähr für Vollständigkeit oder Richtigkeit. Es wird keine Haftung übernommen für Schäden durch die Verwendung von Informationen aus diesem Online-Angebot oder durch das Fehlen von Informationen. Dies gilt auch für Inhalte Dritter, die über dieses Angebot zugänglich sind.

# Schweizerische Zeitschrift für Vermessung, Photogrammetrie und Kulturtechnik

Revue technique Suisse des Mensurations, de Photogrammétrie et du Génie rural

**INHALT:** Eduard Strebel neuer Chef des Eidgenössischen Meliorationsamtes – Wellenlängenwahl für elektronische Distanzmeßgeräte. Von H. J. Hagger – Ein Versuch mit einem übersteilen Weg. Von Ed. Strebel – Das Aufstellen des Quartierplanes in städtischen Gebieten. Von H. Nägeli – International Courses in Hydraulic Engineering and Sanitary Engineering – Association nationale suisse du Génie rural, de l'Irrigation et du Drainage: Les Conférences internationales en 1968 et 1969 dans le domaine du Génie rural – Ehrung – Information über die 6. Fachtagung «Technische Verbesserungen auf dem Gebiet der Geodäsie, Kartographie und Photogrammetrie» – Buchbesprechung – Adressen der Autoren – Sommaire

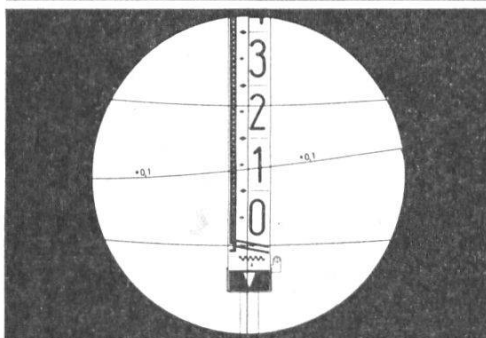
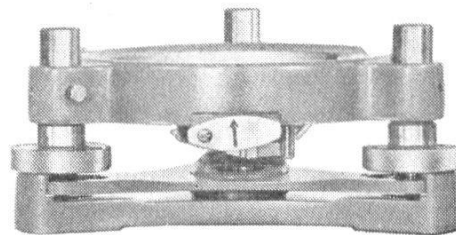


## Diagramm- tachymeter Wild RDS

**neu:**

**Optisches Lot** in der Alhidade

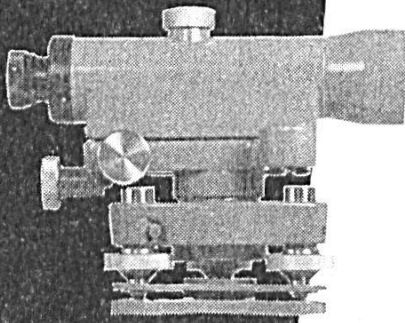
**Abnehmbarer Universaldreifuß  
Wild GDF 3**, mit Drehknopfverriegelung  
(passend auch für Wild T1A, T16, T2 und  
deren Dreifußzubehör, sowie für die  
optischen Lote ZBL und ZNL)



**Senkrechte Tachymeter-Kurzlatte  
GVL1**, mit erhöhter Ablesegenauigkeit  
zur optischen Distanzmessung (bis  
ca. 70 m). Aufstellung mit Lattenstativ  
oder Lattenträger im Dreifuß  
(Zwangszentrierung)

Wir senden Ihnen gerne den neuen  
Prospekt G1 301

Präzision in Bau und Vermessung  
verlangt nach guten Instrumenten



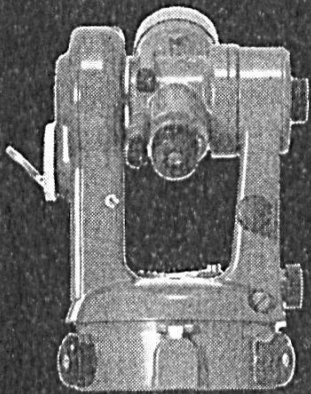
Prismen  
Bussolen  
Gefällmesser

Nivelliere  
Theodolite  
Messtische



**Sie finden**  
bei uns die größte  
Auswahl  
an Vermessungs-  
Instrumenten  
für alle Ansprüche.

**Wir bieten**  
Kundendienst  
in der ganzen Schweiz  
durch geschulte  
Fachberater und  
sorgfältigen  
Reparaturservice.



**GRAB+WILDI AG**

8023 ZÜRICH Seilergraben 53 Tel. 051/32 57 88-89  
( Ladenprovisorium und Ausstellung bis zur Neueröffnung )  
8902 URDORF bei Zürich Tel. 051/98 76 67-68

Reichhaltiges Prospektmaterial stellen wir den Interessenten gerne zu. Lassen Sie sich Instrumente von uns vorführen und erleichtern Sie sich damit den Entscheid.

# Pläne und Karten

in jedem Reproduktions-  
verfahren



**Art. Institut Orell Füssli AG, Zürich**

Dietzingerstraße 3    Telephone (051) 33 66 11  
Abt. Kartographie

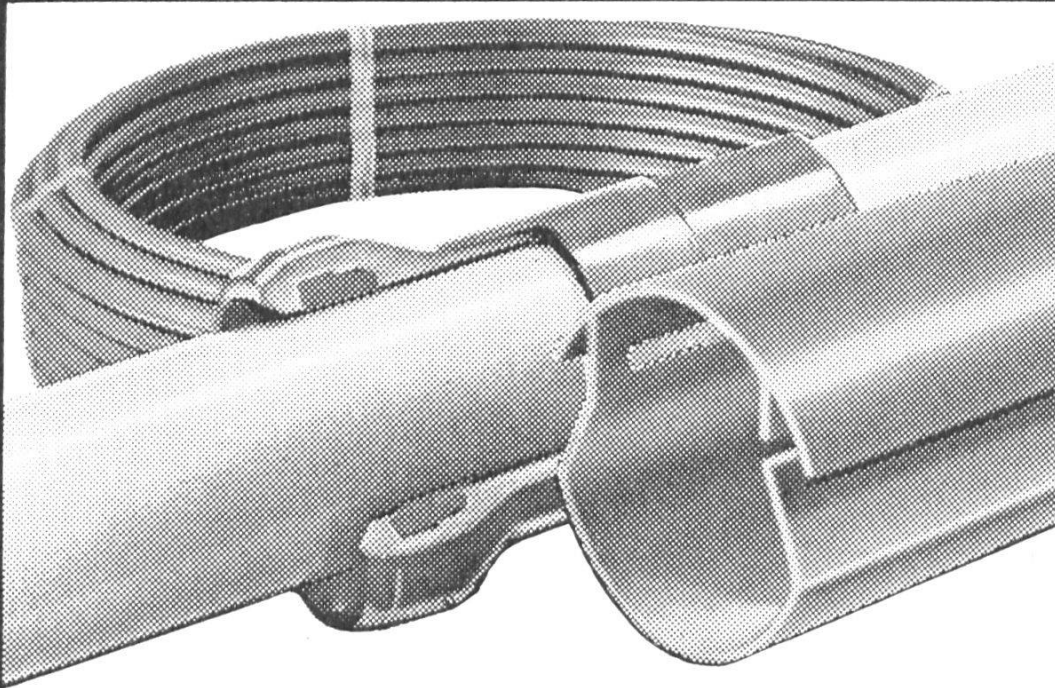
## Großformat- Mattfilmpausen

auf Cronaflex-Film,  
Industrie-Mattfilm.  
Addition aus Teilstücken  
bis Format 400 × 122 cm  
von allen Vorlagen

**E. Collioud & Co., Bern**  
Reproduktionsanstalt  
Telephon (031) 45 32 60

Jedes Reproproblem wird rasch und sauber  
gelöst. 50 Jahre Erfahrung!

# JANOl en    JANOdur



## **JANOl en-Polyäthylen-Rohre**

$\Phi$   $\frac{3}{8}$ " bis 4"

für:

- Wasser- und Milchleitungen und übrige Flüssigkeitstransporte
- Kabelschutz

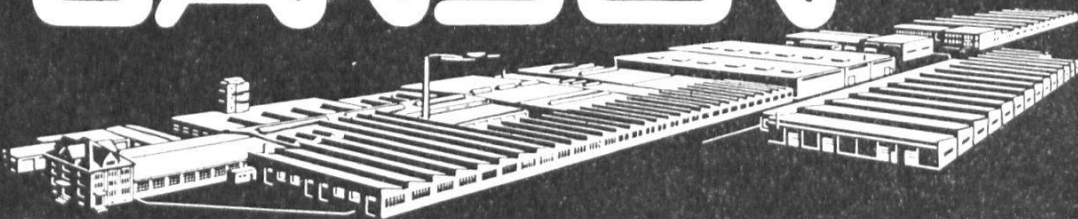
## **JANOdur-ESV Hart-PVC-Drainagerohre**

- für lang wirksame Drainagen

## **JANOdur-S-100 Hart-PVC-Druckrohre**

- zur Wasserleitungsverlegung für dauerhafte und betriebssichere Wasserversorgung

# JANSEN



JANSEN & CO. AG., 9463 Oberriet SG  
Stahlröhren- und Sauerstoffwerke, Kunststoffwerk  
Tel. 071/78 12 44 Telex 77 159

**Das Eidgenössische Meliorationsamt** bei der Abteilung für Landwirtschaft in Bern sucht einen

## Inspektor oder Sektionschef I

Vorausgesetzt wird ein abgeschlossenes Studium an der Eidgenössischen Technischen Hochschule oder der Ecole polytechnique de l'Université de Lausanne.

Bewerber müssen über langjährige Erfahrungen auf dem Gebiete des Bodenverbesserungs- und des landwirtschaftlichen Bauwesens verfügen.

Muttersprache: eine der Amtssprachen; gute Kenntnisse einer weiteren Amtssprache erforderlich.

Gehalt gemäß Besoldungsverordnung.

Anmeldungen an die Direktion der Abteilung für Landwirtschaft EVD, 3003 Bern.

**Le Service fédéral des améliorations foncières** de la Division de l'agriculture à Berne cherche un

## inspecteur ou chef de section I

On exige des études achevées à l'Ecole polytechnique fédérale ou à l'Ecole polytechnique de l'Université de Lausanne.

Les candidats doivent disposer d'une longue expérience dans le secteur des améliorations foncières et des constructions rurales.

Langue maternelle: l'une des langues nationales; bonnes connaissances d'une seconde langue officielle.

Traitement selon les dispositions en vigueur.

Les offres seront présentées à la Division de l'agriculture du Département fédéral de l'économie publique, 3003 Berne.



Das Kreisgeometerbüro Liestal/Waldenburg sucht

## Vermessungszeichner

Bei Eignung Möglichkeit zum Aufstieg als technischer Assistent.

Aufgabenbereich: Zeichner- und einschlägige Feldarbeiten.

Wir bieten: Zeitgemäße Salarierung im Rahmen des kantonalen Besoldungsgesetzes. Gut ausgebaute Sozialleistungen.

Der Beitritt zur Beamtenversicherungskasse (eventuell Spareinlegerkasse) ist obligatorisch.

Verlangen Sie unverbindlich bei der unterzeichneten Amtsstelle ein Bewerbungsformular. Telefonanruf oder Postkarte mit genauer Adreßangabe genügt.

Kantonales Personalamt, Rathausstraße 78, 4410 Liestal  
Telephon (061) 843321 / intern 571/572

VON ROLL



Druck, Korrosion

Gussröhren  
widerstehen

VON ROLL AG., Werk Choindez 348

# Kern

# PG 2

für wirtschaftlicheres Kartieren



**Einfaches und rasches Auswerten**  
von Überweitwinkel- und allen Weitwinkel-  
aufnahmen in Maßstäben 1:5000 und kleiner

**Vorzüglich geeignet für Aerotriangulation**  
dank hervorragender Genauigkeit

**Vier verschiedene Modelle**  
für alle Anforderungen der Praxis

**Reichhaltiges Zubehör**  
erweitert die vielseitigen Einsatzmöglichkeiten

Verlangen Sie bitte die ausführlichen  
Druckschriften



Kern & Co. AG 5001 Aarau Schweiz  
Werke für Präzisionsmechanik und Optik