

Objekttyp: **TableOfContent**

Zeitschrift: **Schweizerische Zeitschrift für Vermessung, Kulturtechnik und Photogrammetrie = Revue technique suisse des mensurations, du génie rural et de la photogrammétrie**

Band (Jahr): **66 (1968)**

Heft 11

PDF erstellt am: **06.08.2024**

### **Nutzungsbedingungen**

Die ETH-Bibliothek ist Anbieterin der digitalisierten Zeitschriften. Sie besitzt keine Urheberrechte an den Inhalten der Zeitschriften. Die Rechte liegen in der Regel bei den Herausgebern.

Die auf der Plattform e-periodica veröffentlichten Dokumente stehen für nicht-kommerzielle Zwecke in Lehre und Forschung sowie für die private Nutzung frei zur Verfügung. Einzelne Dateien oder Ausdrucke aus diesem Angebot können zusammen mit diesen Nutzungsbedingungen und den korrekten Herkunftsbezeichnungen weitergegeben werden.

Das Veröffentlichen von Bildern in Print- und Online-Publikationen ist nur mit vorheriger Genehmigung der Rechteinhaber erlaubt. Die systematische Speicherung von Teilen des elektronischen Angebots auf anderen Servern bedarf ebenfalls des schriftlichen Einverständnisses der Rechteinhaber.

### **Haftungsausschluss**

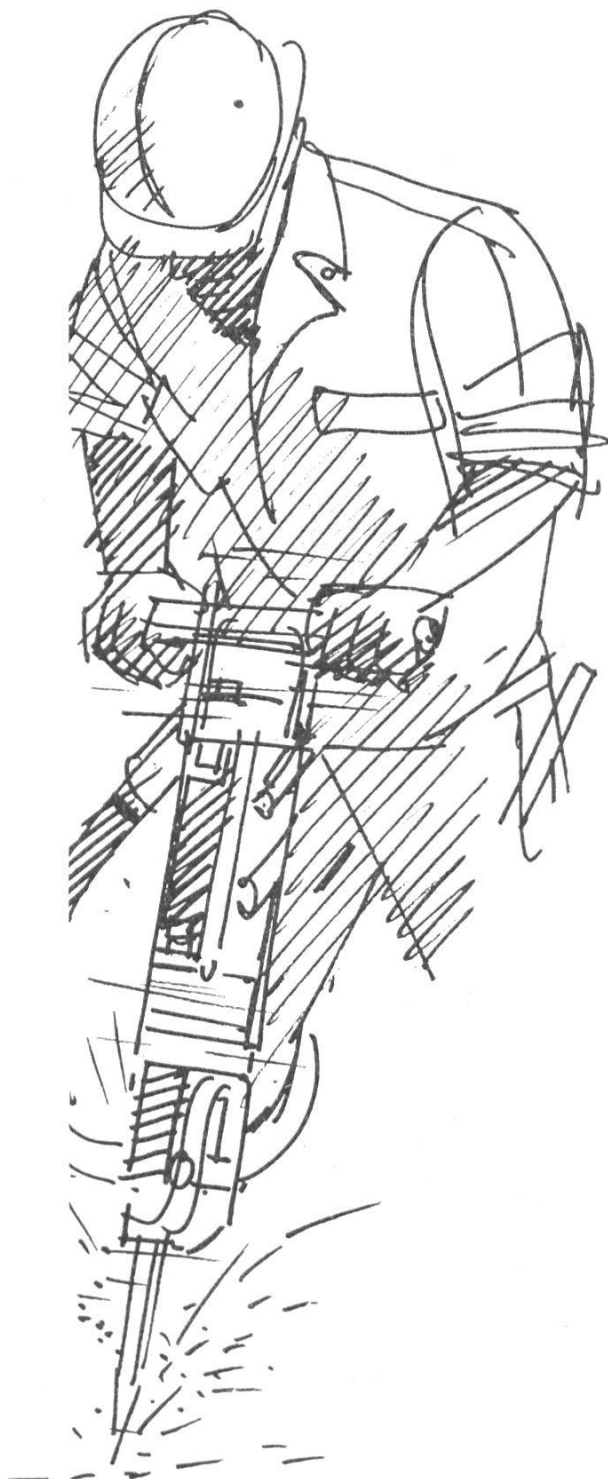
Alle Angaben erfolgen ohne Gewähr für Vollständigkeit oder Richtigkeit. Es wird keine Haftung übernommen für Schäden durch die Verwendung von Informationen aus diesem Online-Angebot oder durch das Fehlen von Informationen. Dies gilt auch für Inhalte Dritter, die über dieses Angebot zugänglich sind.

# Schweizerische Zeitschrift für Vermessung, Photogrammetrie und Kulturtechnik

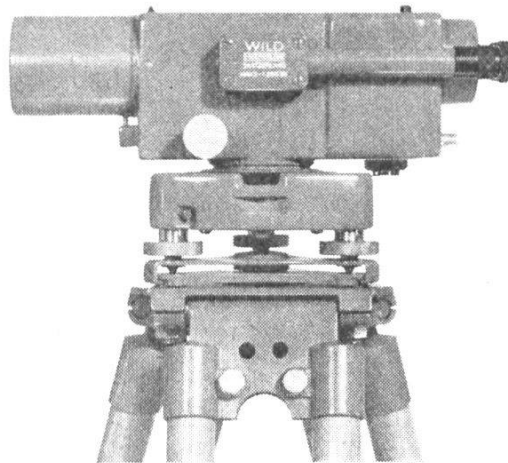
Revue technique Suisse des Mensurations, de Photogrammétrie et du Génie rural

**INHALT:** Fallwinkelmessung aus Luftbildern. Von Naguib F. Danial – Ein grundsätzlicher Bundesgerichtsentscheid über die nachbarrechtlichen Auswirkungen des Autobahnbaus. Von E. Bachmann – Veranstaltungen – Mitteilungen – Nekrologe: Reinhard Nef, Degersheim, Ernst Nyffenegger – Buchbesprechungen – Adressen der Autoren – Sommaire

## Unerschütterlich



ist unser neuer  
Kompensator



im automatischen  
Ingenieurnivellier Wild NA2

optimale Dämpfung bei Wind und  
Strassenverkehr  
Robuste Pendelaufhängung

Ausserdem neu:

**Druckknopf zur Funktions-  
kontrolle;**

Kein Klopfen mehr am Stativ oder  
Nivellier.

Dazu wie bisher:

Feinnivellements mit Plattenmikrometer  
Wild GMP1 (Ziellinie  $\sim 0,05$  mm  
auf 30m). Kontrastreiches Bild (30x).  
Modell NAK2 mit Glaskreis.

**WILD**  
**HEERBRUGG**

Wild Heerbrugg AG,  
CH-9435 Heerbrugg/Schweiz