

Objektyp: **Advertising**

Zeitschrift: **Schweizerische Zeitschrift für Vermessung, Kulturtechnik und Photogrammetrie = Revue technique suisse des mensurations, du génie rural et de la photogrammétrie**

Band (Jahr): **67 (1969)**

Heft 4

PDF erstellt am: **11.09.2024**

Nutzungsbedingungen

Die ETH-Bibliothek ist Anbieterin der digitalisierten Zeitschriften. Sie besitzt keine Urheberrechte an den Inhalten der Zeitschriften. Die Rechte liegen in der Regel bei den Herausgebern.

Die auf der Plattform e-periodica veröffentlichten Dokumente stehen für nicht-kommerzielle Zwecke in Lehre und Forschung sowie für die private Nutzung frei zur Verfügung. Einzelne Dateien oder Ausdrucke aus diesem Angebot können zusammen mit diesen Nutzungsbedingungen und den korrekten Herkunftsbezeichnungen weitergegeben werden.

Das Veröffentlichen von Bildern in Print- und Online-Publikationen ist nur mit vorheriger Genehmigung der Rechteinhaber erlaubt. Die systematische Speicherung von Teilen des elektronischen Angebots auf anderen Servern bedarf ebenfalls des schriftlichen Einverständnisses der Rechteinhaber.

Haftungsausschluss

Alle Angaben erfolgen ohne Gewähr für Vollständigkeit oder Richtigkeit. Es wird keine Haftung übernommen für Schäden durch die Verwendung von Informationen aus diesem Online-Angebot oder durch das Fehlen von Informationen. Dies gilt auch für Inhalte Dritter, die über dieses Angebot zugänglich sind.

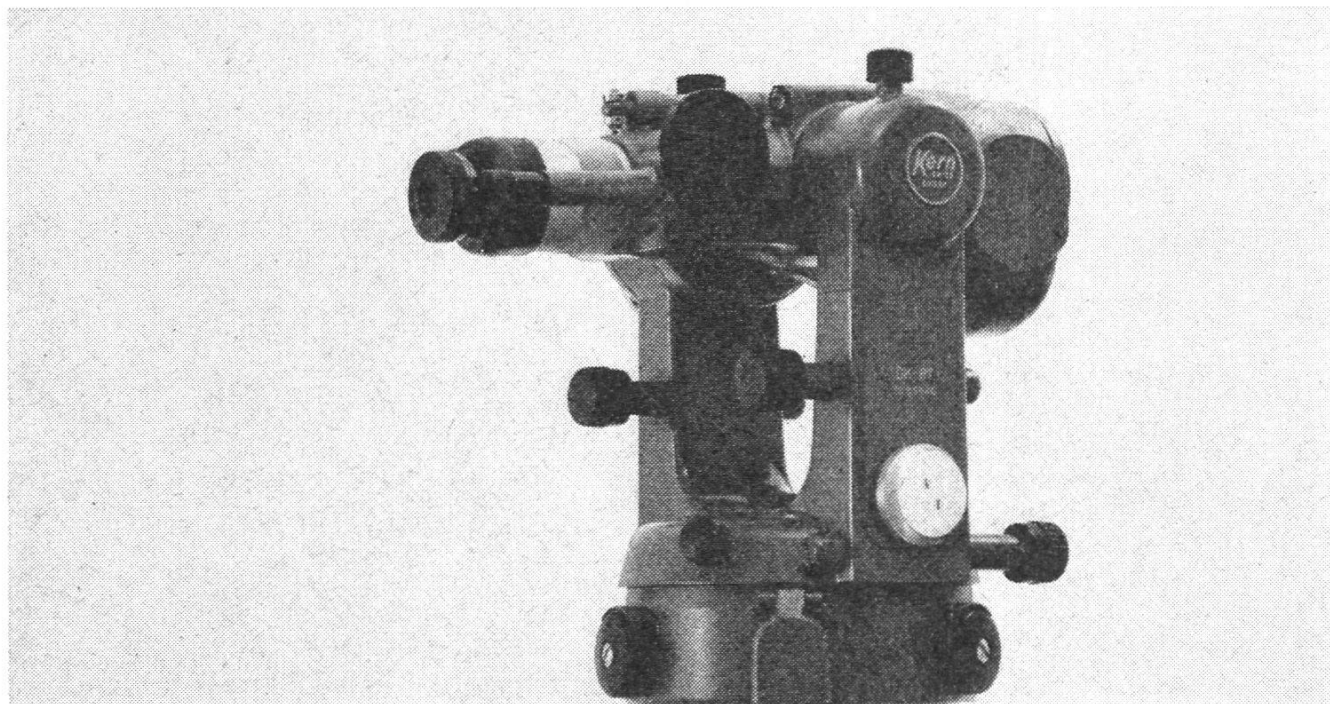
Schweizerische Zeitschrift für Vermessung, Photogrammetrie und Kulturtechnik

Revue technique Suisse des Mensurations, de Photogrammétrie et du Génie rural

INHALT: Einladung zur 66. Hauptversammlung des SVVK, Traktanden – Formules destinées à la transformation des coordonnées rectangulaires spatiales X, Y, Z en coordonnées géographiques φ, λ, H pour les grandes hauteurs. Par Kiril Pavlov – Bedeutung der Wegbauten im Berggebiet und Richtlinien für Kostenverteiler und Unterhalt. Von A. Rubin – Jahresbericht des Zentralvorstandes des SVVK für das Jahr 1968 – Le Prof. Dr. Louis Hegg a 85 ans – Voranzeige der Schweizerischen Gesellschaft für Photogrammetrie – Interkantonale Fachkurse 1969/70 für Vermessungszeichnerlehrlinge an der Gewerbeschule Zürich – Buchbesprechungen – Adressen der Autoren – Sommaire

Kern DK-RT

Doppelbild- Reduktions-Tachymeter



Kern DK-RT, das geeignete Instrument für
Katastervermessung, Polygonierung und Absteckungs-
arbeiten hoher Genauigkeit

Hohe Genauigkeit: mittlerer Fehler $\pm 1-2$ cm/100 m
Einfache Distanzablesung – Latte ohne Nonien
Kreistrieb mit Grob- und Feineinstellung, Zentrierstativ

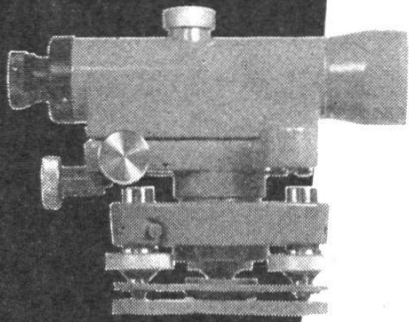
Neu:

Individuell abstimmbare Multiplikationskonstante
Kreisablesokular am Fernrohrkörper
Kreisablesung: wahlweise ohne Mikrometer (Minuten-
genauigkeit), mit Mikrometer (Sekundengenauigkeit)
Regulierbare elektrische Beleuchtung



Kern & Co. AG, 5001 Aarau

Präzision in Bau und Vermessung
verlangt nach guten Instrumenten

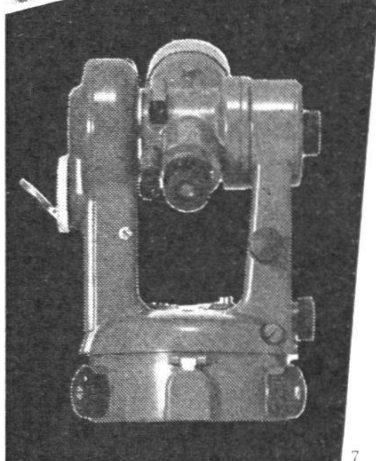


Prismen
Bussolen
Gefällmesser

Nivelliere
Theodolite
Messtische

Sie finden
bei uns die größte
Auswahl
an Vermessungs-
Instrumenten
für alle Ansprüche.

Wir bieten
Kundendienst
in der ganzen Schweiz
durch geschulte
Fachberater und
sorgfältigen
Reparaturservice.



GRAB+WILDI AG

8023 ZÜRICH Seilergraben 61 Tel. 051/32 57 88-89
Verkaufslokal und Ausstellung
8902 URDORF bei Zürich Tel. 051/98 76 67-68

Reichhaltiges Prospektmaterial stellen wir den Interessenten gerne zu. Lassen Sie sich Instrumente von uns vorführen und erleichtern Sie sich damit den Entscheid.

Grenzbolzen

jeder Art, sofort lieferbar

H. F. Larghi, Zürich 2

Telephon 23 38 35

Ingénieur

civil diplôme E.P.F.
1963 cherche à effectuer
stage en topographie
avant de partir pour le
tiers monde.

Ecrire sous chiffre **PW**
303428, à **Publicitas**,
1002 Lausanne.

Granit- marksteine

aus eigenen Stein-
brüchen
liefert vorteilhaft und
prompt

AG Tessinische Granit-
brüche

8021 Zürich
Usterstraße 21
Tel. (051) 23 28 88

Geometer-Techniker HTL

mit Praxis in Vermes-
sung und Nachführung
sucht Stelle in der Ost-
schweiz auf Herbst 1969.
Offerten unter Chiffre
V 6508 an die Expedi-
tion dieser Zeitschrift



Kreisgeometerbüro
Liestal/Waldenburg

Wir suchen per sofort oder nach Übereinkunft

Vermessungszeichner

Bei Eignung besteht die Möglichkeit zum Auf-
stieg als technischer Assistent.

Das Tätigkeitsgebiet umfaßt Zeichner- und
einschlägige Feldarbeiten.

Wir bieten eine zeitgemäße Salarierung im
Rahmen des kantonalen Besoldungsgesetzes
mit fortschrittlichen Sozialleistungen.
Beitritt zur Pensionskasse ist obligatorisch.

Bewerbungen sind an die unterzeichnete Amts-
stelle zu richten, wo auch ein Bewerbungs-
formular erhältlich ist.

Kantonales Personalamt

Rheinstraße 29, **4410 Liestal**
Tel. 061 84 33 21, intern 571/572

OFA 61.529.005

Neuwertige Doppelrechenmaschinen

einfache Kurbel- sowie elektrische
halb- und vollautomatische Rechenmaschinen
BRUNSVIGA usw. lieferbar.

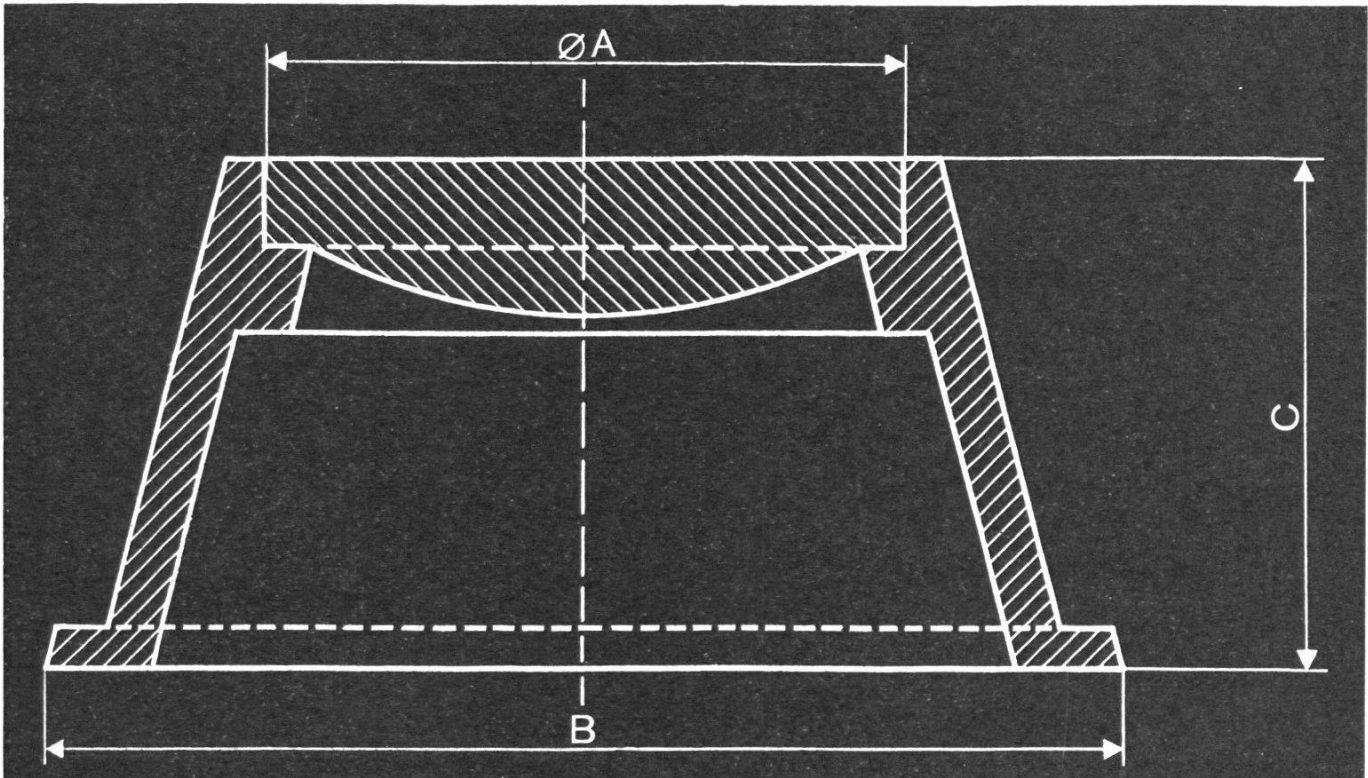
Generalüberholungen von BRUNSVIGA-
Maschinen mit neuer Garantie.

F. H. Flasdieck, D 5600 Wuppertal-Barmen
Futterstraße 17, Ruf 595 000

Typ 1 A = 180 mm
B = 270 mm
C = 230 mm

Typ 2 A = 180 mm
B = 300 mm
C = 130 mm

Polygonschächte verschiedener Grössen kurzfristig lieferbar



Escher Wyss Zürich



Photographische,
maßstäbliche
Vergrößerungen und
Verkleinerungen
auf jedes Material
und in jeder Größe

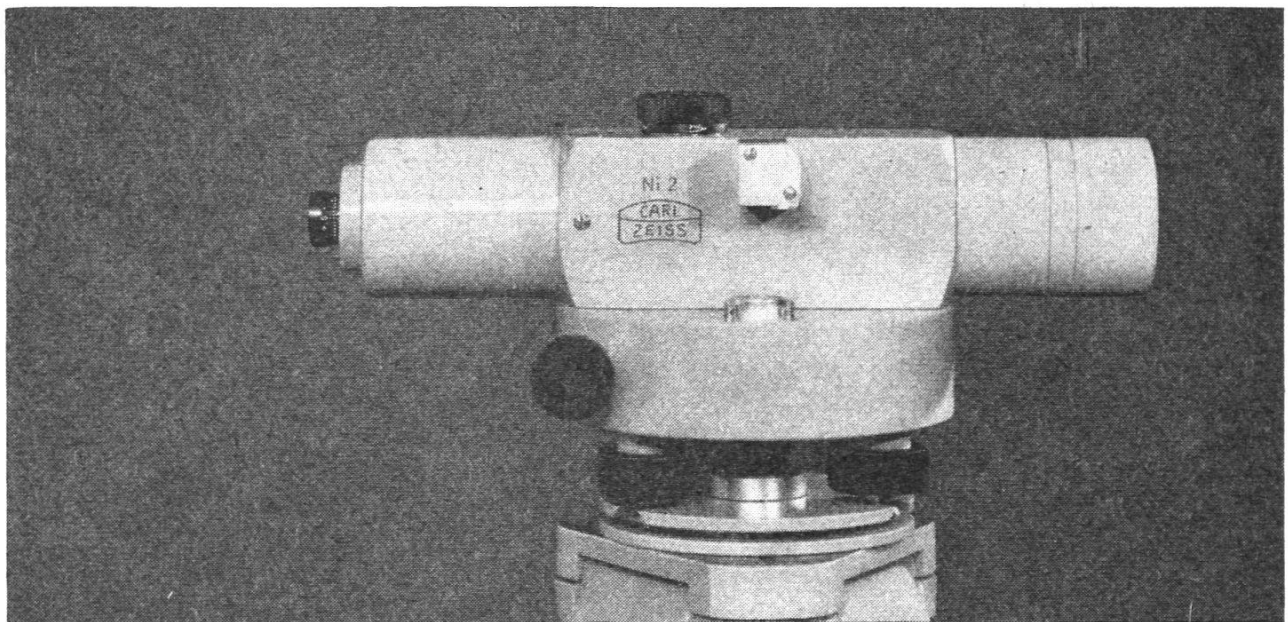
Das leistungsfähige Spezialhaus für alle Repro-Arbeiten

ED. AERNI-LEUCH 3000 BERN 14

Reproduktionsanstalt
Fabrik technischer Papiere

Zieglerstraße 34
Telephon (031) 25 92 22





automatisch
universell

Ni 2

CARL ZEISS Oberkochen/Württ.

ZEISS



Generalvertretung für die Schweiz:

GANZ OPTAR AG

8002 ZÜRICH

Seestraße 160, Telephon (051) 25 16 75

Universal-Nivellier Ni 2,
erstes automatisches Nivellier der Welt

Die automatische Horizontierung des Ni 2 hat sich seit vielen Jahren in aller Welt als bequem, zeitsparend und zuverlässig bewährt • Je nach Art der Ausrüstung ist das Ni 2 ein Ingenieur-Nivellier oder ein Präzisions-Nivellier. Viele Zusatzteile erweitern seinen Anwendungsbereich auf Sonderaufgaben im Maschinenbau, Messungen mit sehr ungleich langen Zielweiten und astronomische Orts- und Zeitbestimmungen

PAGRA

der Begriff für maßhaltige Zeichen- und Photopapiere
mit Aluminiemeinlage

Rudolf Elsaesser

Fabrikation kartographischer Papiere

Kirchberg BE

Telephon (034) 3 12 53

Katasterplan
Meßtischblatt
Übersichtsplan
photogrammetrische
Auswertungen
Gemeinde- und
Notariatskopien
des
Grundbuchplanes
Photomosaik
phototechnische
Reproduktion