

Objektyp: **Advertising**

Zeitschrift: **Mensuration, photogrammétrie, génie rural**

Band (Jahr): **70-M (1972)**

Heft 2

PDF erstellt am: **05.08.2024**

Nutzungsbedingungen

Die ETH-Bibliothek ist Anbieterin der digitalisierten Zeitschriften. Sie besitzt keine Urheberrechte an den Inhalten der Zeitschriften. Die Rechte liegen in der Regel bei den Herausgebern.

Die auf der Plattform e-periodica veröffentlichten Dokumente stehen für nicht-kommerzielle Zwecke in Lehre und Forschung sowie für die private Nutzung frei zur Verfügung. Einzelne Dateien oder Ausdrucke aus diesem Angebot können zusammen mit diesen Nutzungsbedingungen und den korrekten Herkunftsbezeichnungen weitergegeben werden.

Das Veröffentlichen von Bildern in Print- und Online-Publikationen ist nur mit vorheriger Genehmigung der Rechteinhaber erlaubt. Die systematische Speicherung von Teilen des elektronischen Angebots auf anderen Servern bedarf ebenfalls des schriftlichen Einverständnisses der Rechteinhaber.

Haftungsausschluss

Alle Angaben erfolgen ohne Gewähr für Vollständigkeit oder Richtigkeit. Es wird keine Haftung übernommen für Schäden durch die Verwendung von Informationen aus diesem Online-Angebot oder durch das Fehlen von Informationen. Dies gilt auch für Inhalte Dritter, die über dieses Angebot zugänglich sind.

Ein Dienst der *ETH-Bibliothek*
ETH Zürich, Rämistrasse 101, 8092 Zürich, Schweiz, www.library.ethz.ch

<http://www.e-periodica.ch>



Mensuration

Photogrammétrie

Génie rural

Vermessung

Photogrammetrie

Kulturtechnik

2-72

Mitteilungsblatt
Bulletin

Jahrgang LXX
Année

Wie schief Sie das Glas auch halten ...

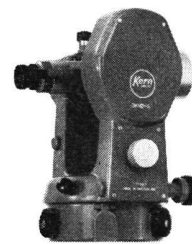


die Oberfläche der Flüssigkeit bleibt stets waagrecht. Darauf haben die Kern-Ingenieure angestoßen, als sie für unsern neuen Sekundentheodolit DKM 2-A den Kompensator bauten: An einer Flüssigkeitsoberfläche reflektiert sich das Licht für die Vertikalkreisablesung und schaltet so den Einfluß der Stehachsschiefe automatisch aus.

Suchen Sie am DKM 2-A also keine Kollimationslibelle. An ihrer Stelle arbeitet der Flüssigkeitskompensator rascher und genauer; er ist einfach gebaut und unerreicht betriebs-sicher.

Der DKM 2-A hat aber noch andere Vorzüge: zum Beispiel die digitalisierte Kreisablesung, die grobe Ablesefehler ver-unmöglichst oder das bequeme Zentrieren und automatische Grobhorizontieren mit dem bewährten Kern-Zentrierstativ.

Unser Prospekt wird Sie davon überzeugen, daß der neue DKM 2-A auch Ihnen ausgezeichnete Dienste leisten wird.



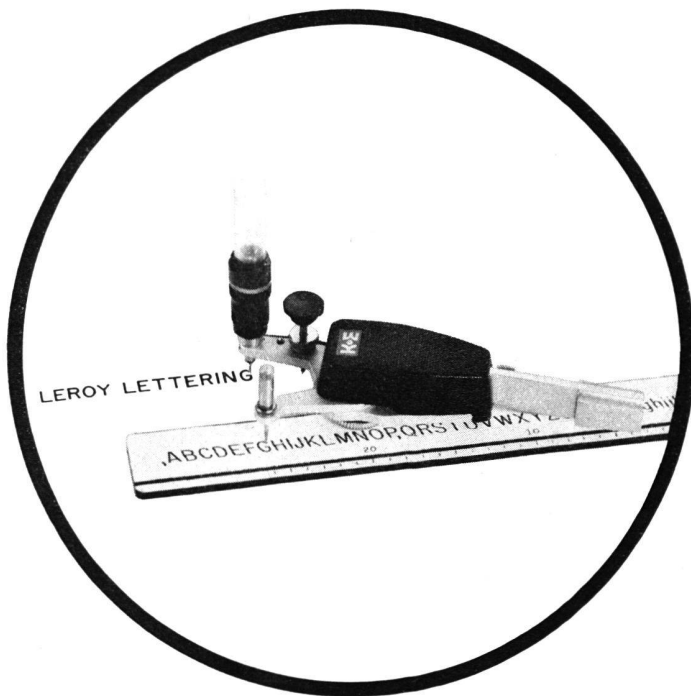
**Kern DKM 2-A
Sekundentheodolit mit automatischer
Höhenkollimation**

Fernrohrvergrößerung 30 ×
Aufrechtes Fernrohrbild auf Wunsch
Objektivöffnung 45 mm
Kürzeste Zielweite 1,8 m
Kreisablesung direkt 2^{cc}/1"
Genauigkeit des Kompensators ±1^{cc}/0,3"



Kern & Co. AG, 5001 Aarau
Werke für Präzisionsmechanik
und Optik

LEROY Beschriftung - jeder Aufgabe gewachsen



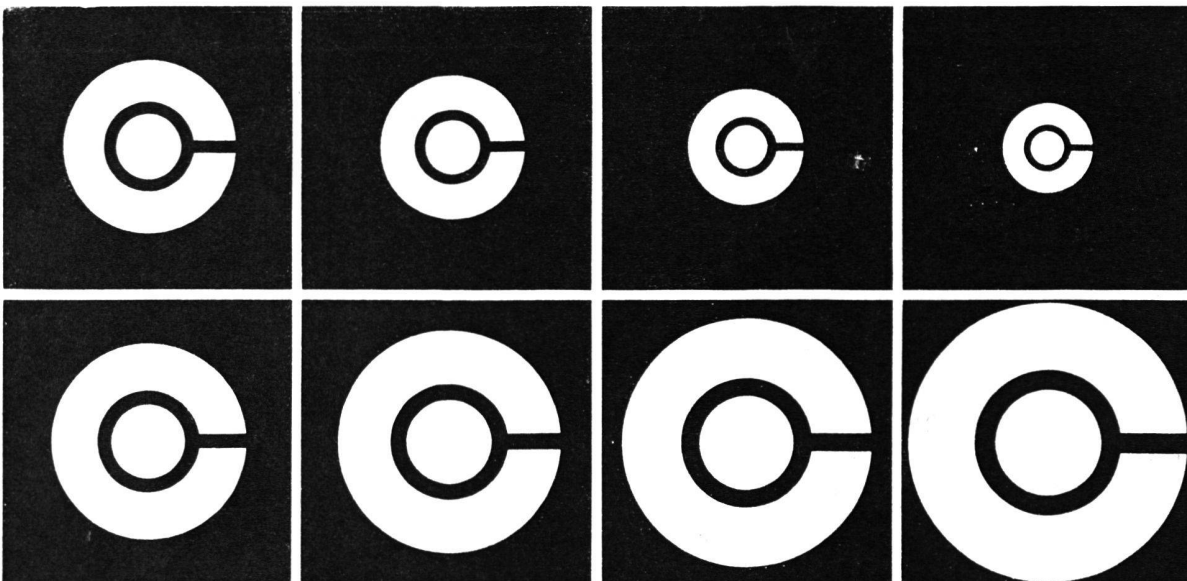
Wissen Sie, dass die Verwendungsmöglichkeit der LEROY-Beschriftung ganz unbeschränkt ist? Seit vielen Jahren bekannt für vollendete Planbeschriftung bei Geometern, Architekten, Ingenieuren und Technikern, wird LEROY heute mehr und mehr auch für andere Arbeiten eingesetzt, z.B. für Laden- und Plakatanschriften, als Vorlagen für Offsetdruck, Titel auf Vervielfältigungs-Matrizen usw. Eine grosse Auswahl von Schablonen mit eingravierten Schriften verschiedener Art und Grösse, technischen Symbolen und sogar besonderen Firmensigneten steht zur Verfügung. LEROY bietet überall und für jede erdenkbare Anwendungsart maximale Möglichkeiten.

Verlangen Sie doch bitte sofort den LEROY-Spezialprospekt oder eine unverbindliche Vorführung!

GRAB+WILDI AG

8023 Zürich 1, Seilergraben 61, Ausstellung Tel. 01/32 57 88-89

8902 Urdorf b. Zürich, Büro, Lager, Versand Tel. 01/98 76 67-68



Die führende Spezialfirma für Planreproduktionen seit 1928.

Grossformat-Vergrößerungen, Verkleinerungen, Planzusammensetzungen. Druck ein- und mehrfarbig von Plänen in Kleinauflage bis Format 93×132 cm.

Spezialität: Leitungskataster-Plangrundlage auf jedes Material. Entzerren und Umkopieren alter Pläne auf masshaltige Mattfilme.

E. COLLIOD+CO

Repro-Anstalt
Techn. Papiere + Zeichenfilme

3000 BERN

Weissensteinstrasse 87
Telefon 031/45 32 60

WILD
HEERBRUGG

**Präzision
im Dienste des
Fortschritts**

Nous sommes la plus grande entreprise d'optique, d'électronique et de mécanique de précision en Suisse et cherchons un

Technicien-géomètre

pour la Suisse romande.

Tâches:

Visites d'entreprises de construction et de bureaux d'ingénieur et information sur le dernier état de nos instruments.

Exécution sur place de petites réparations et de réglages de nos instruments.

Stimulation du service après-vente.

Si vous possédez de très bonnes connaissances de français et vous intéressez à une place dans une grande entreprise offrant des conditions d'engagement modernes, veuillez adresser votre offre au Département du personnel de

Wild, Heerbrugg SA,

Ets. d'optique, d'électronique et de mécanique de précision,
9435 Heerbrugg, tél. 071 / 72 24 33

P 33-2916

Photographische, maßstäbliche
Verkleinerungen und Vergrößerungen
auf jedes Photomaterial

Unser Personal
ist gut geschult, hat
große Erfahrung
und garantiert für
eine einwandfreie
Reproduktion Ihrer
Vorlagen. Falls Sie
Repro-Probleme
haben, rufen Sie
uns. Wir beraten Sie
gerne.

Ed. Aerni - Leuch 3000 Bern 14

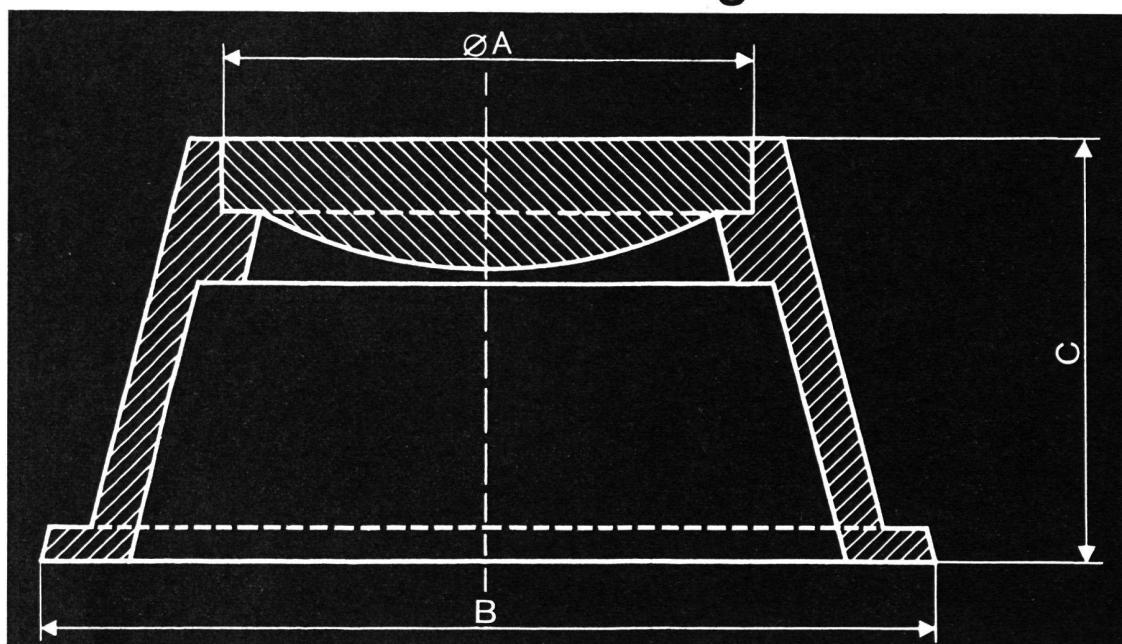
Reproduktionsanstalt
Fabrik technischer Papiere

Zieglerstraße 34
Telephon 031 / 25 92 22

EAL

- Typ 1 A = 180 mm
B = 270 mm
C = 230 mm
- Typ 2 A = 180 mm
B = 300 mm
C = 130 mm

Polygonschächte verschiedener Grössen kurzfristig lieferbar



ESCHER WYSS Zürich