

**Zeitschrift:** Mensuration, photogrammétrie, génie rural  
**Band:** 70-M (1972)  
**Heft:** 4

## Werbung

### Nutzungsbedingungen

Die ETH-Bibliothek ist die Anbieterin der digitalisierten Zeitschriften. Sie besitzt keine Urheberrechte an den Zeitschriften und ist nicht verantwortlich für deren Inhalte. Die Rechte liegen in der Regel bei den Herausgebern beziehungsweise den externen Rechteinhabern. [Siehe Rechtliche Hinweise.](#)

### Conditions d'utilisation

L'ETH Library est le fournisseur des revues numérisées. Elle ne détient aucun droit d'auteur sur les revues et n'est pas responsable de leur contenu. En règle générale, les droits sont détenus par les éditeurs ou les détenteurs de droits externes. [Voir Informations légales.](#)

### Terms of use

The ETH Library is the provider of the digitised journals. It does not own any copyrights to the journals and is not responsible for their content. The rights usually lie with the publishers or the external rights holders. [See Legal notice.](#)

**Download PDF:** 13.10.2024

**ETH-Bibliothek Zürich, E-Periodica, <https://www.e-periodica.ch>**

**Linksherum, rechtsherum ...**

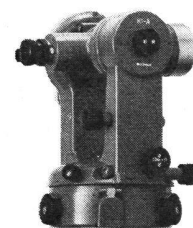


Erinnern Sie sich? Heute würde es Sie bestimmt mehr Schweißtropfen kosten als damals. Mühelos dagegen geht es linksherum und rechtsherum beim Winkelmessen mit dem Kern-Ingenieurtheodolit K1-A. Denn sein Horizontalkreis ist rechts- und linksläufig beziffert. Eine einfache Knopf-drehung macht die gewünschte Bezifferung sichtbar.

Diesen Vorteil werden Sie vor allem bei Absteckungsarbeiten schätzen, da Sie keine Winkel mehr zu berechnen haben. Damit ist Zeit gewonnen und eine gefährliche Fehlerquelle ausgeschaltet.

Der K1-A hat aber noch andere Vorzüge: zum Beispiel die automatische Höhenkollimation oder das besonders lichtstarke Fernrohr, das auch mit aufrechtem Bild erhältlich ist.

Unser ausführlicher Prospekt wird Sie davon überzeugen, daß der K1-A auch Ihnen ausgezeichnete Dienste leisten wird.



**Kern K1-A  
Ingenieurtheodolit**

Fernrohrvergrößerung 28 ×  
Objektivöffnung 45 mm  
Kürzeste Zielweite 1,8 m  
Kreisablesung direkt 1°/20"



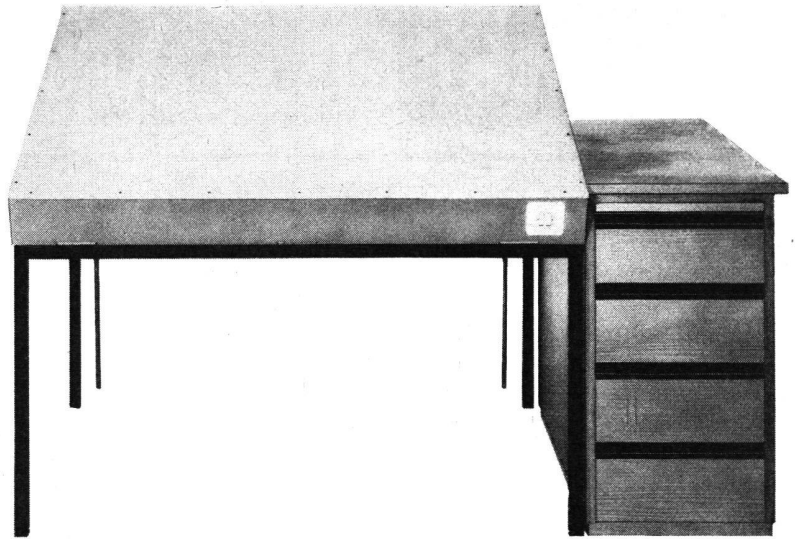
Kern & Co. AG, 5001 Aarau  
Werke für Präzisionsmechanik  
und Optik

# Leuchttische die bieten, was Spezialisten verlangen

Techniker, Geometer, Architekten und Graphiker sind begeistert von unseren modernen Leuchttischen:

- Leuchtfläche mit weisser, opaktransparenter Glasplatte von 130 x 90 cm voll ausgeleuchtet
- fest horizontal oder stufenlos schrägstellbar
- Ausrüstung mit 2 Kippschaltern oder stufenlosem Reguliergerät
- Tischhöhe 78 cm, mit speziellem Verlängerungsstück auch 90 cm lieferbar
- Ergänzungsmöglichkeit mit Schubladenkörper in Buche hell, Stahl hellgrau oder Kunststoff hellgrau, «Eiche» und «Nussbaum»

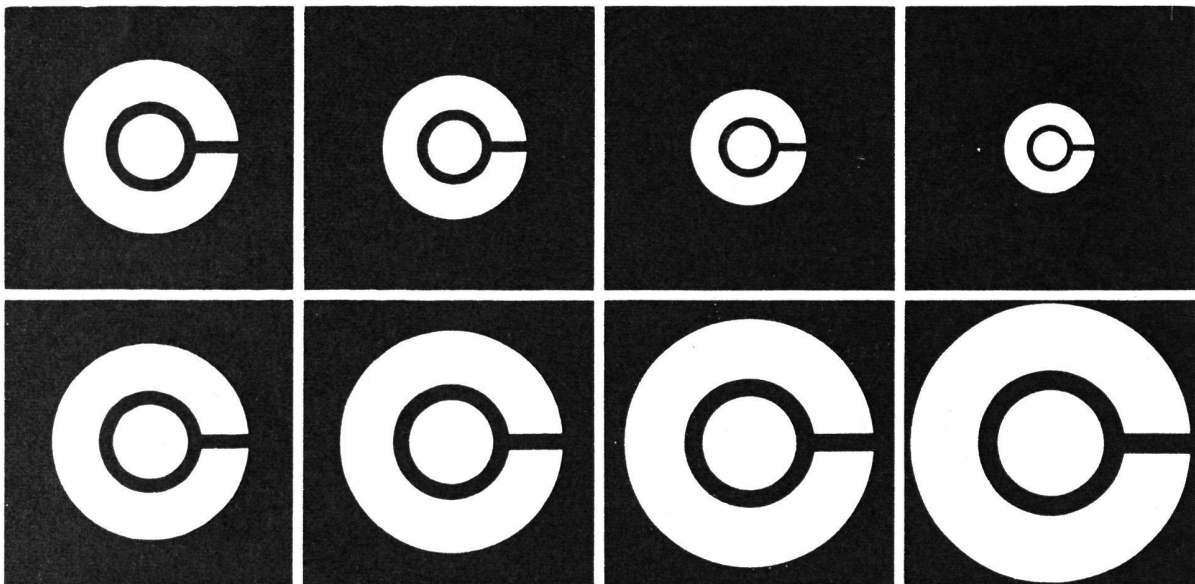
Verlangen Sie doch bitte sofort den ausführlichen Spezialprospekt!



## GRAB+WILDI AG

8023 Zürich 1, Seilergraben 61, Ausstellung Tel. 01/32 57 88-89

8902 Urdorf b. Zürich, Büro, Lager, Versand Tel. 01/98 76 67-68



**Die führende Spezialfirma für Planreproduktionen seit 1928.**

Grossformat-Vergrösserungen, Verkleinerungen, Planzusammensetzungen. Druck ein- und mehrfarbig von Plänen in Kleinauflage bis Format 93×132 cm.

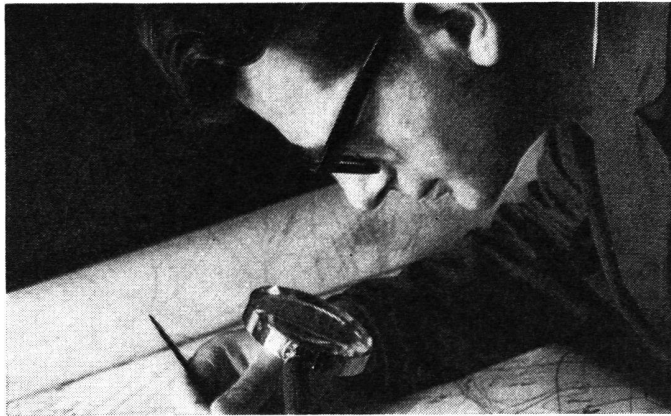
**Spezialität:** Leitungskataster-Plangrundlage auf jedes Material. Entzerren und Umkopieren alter Pläne auf masshaltige Mattfilme.

**E. COLLIOD+CO**

Repro-Anstalt  
Techn. Papiere + Zeichenfilme

**3000 BERN**

Weissensteinstrasse 87  
Telefon 031/45 32 60



Agrandissements et réductions photographiques, en échelle juste, sur papier opaque et papier transparent ou film, en tout format.

Maison spécialisée pour tous travaux de reproduction

## Ed. Aerni-Leuch 3000 Berne 14

Atelier de reproduction  
Fabrique de papier technique

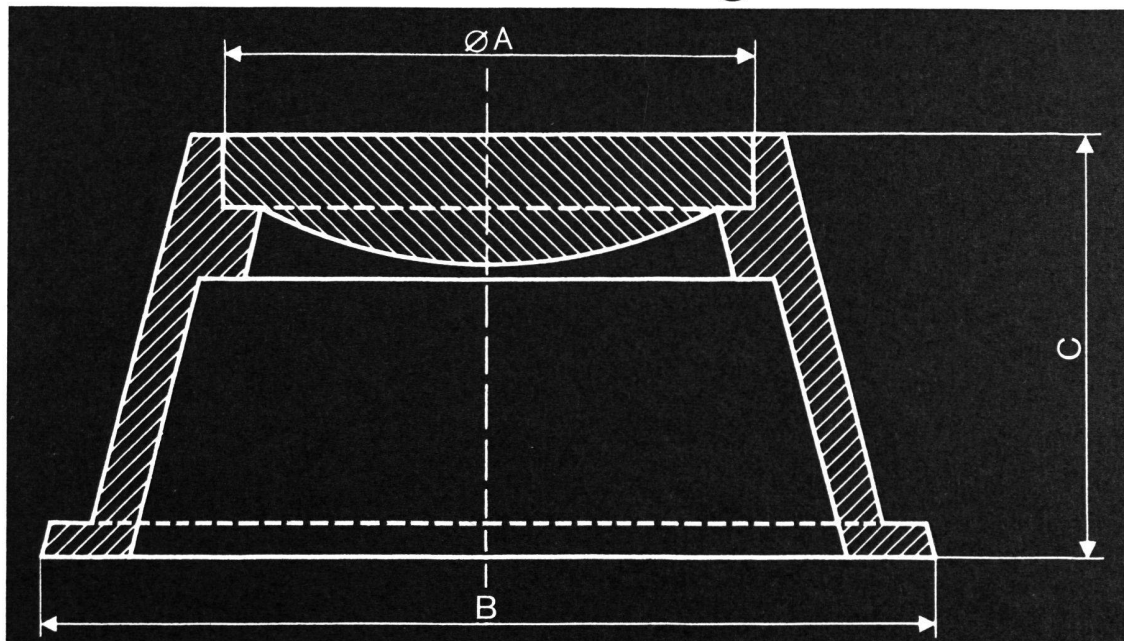
Zieglerstrasse 34  
Téléphone 031 / 25 92 22



Typ 1 A = 180 mm  
B = 270 mm  
C = 230 mm

Typ 2 A = 180 mm  
B = 300 mm  
C = 130 mm

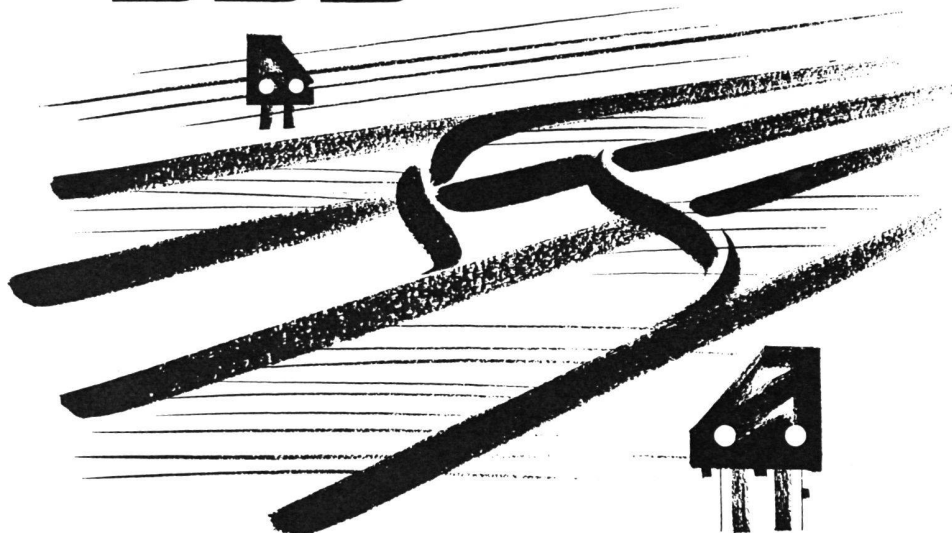
## Polygonschächte verschiedener Grössen kurzfristig lieferbar



**ESCHER WYSS Zürich**

.....

# SBB



## Flughafenlinie, Zürichberglinie – grosse Aufgaben

Zur Bildung einer initiativen Arbeitsgruppe für interessante und verantwortungsvolle Vermessungsarbeiten suchen wir

**dipl. Vermessungs-, Kulturingenieur  
oder Ingenieurgeometer ETH/EPF  
Vermessungstechniker (HTL oder Fachausweis)  
Vermessungszeichner**

Zudem suchen wir für unser **Geometerbüro** zur Neuerstellung und Nachführung von Bahnkatasterplänen

**Vermessungszeichner oder -zeichnerin**

allenfalls

**Zeichnerkopist oder -kopistin**

Wir freuen uns auf Ihre Anmeldung mit den üblichen Unterlagen.

**Bauabteilung SBB Kreis III**  
Postfach, 8021 Zürich  
Telefon 01 39 39 39 (intern 2250)

.....