

Objektyp: **Advertising**

Zeitschrift: **Mensuration, photogrammétrie, génie rural**

Band (Jahr): **70-M (1972)**

Heft 12

PDF erstellt am: **28.06.2024**

Nutzungsbedingungen

Die ETH-Bibliothek ist Anbieterin der digitalisierten Zeitschriften. Sie besitzt keine Urheberrechte an den Inhalten der Zeitschriften. Die Rechte liegen in der Regel bei den Herausgebern. Die auf der Plattform e-periodica veröffentlichten Dokumente stehen für nicht-kommerzielle Zwecke in Lehre und Forschung sowie für die private Nutzung frei zur Verfügung. Einzelne Dateien oder Ausdrucke aus diesem Angebot können zusammen mit diesen Nutzungsbedingungen und den korrekten Herkunftsbezeichnungen weitergegeben werden. Das Veröffentlichen von Bildern in Print- und Online-Publikationen ist nur mit vorheriger Genehmigung der Rechteinhaber erlaubt. Die systematische Speicherung von Teilen des elektronischen Angebots auf anderen Servern bedarf ebenfalls des schriftlichen Einverständnisses der Rechteinhaber.

Haftungsausschluss

Alle Angaben erfolgen ohne Gewähr für Vollständigkeit oder Richtigkeit. Es wird keine Haftung übernommen für Schäden durch die Verwendung von Informationen aus diesem Online-Angebot oder durch das Fehlen von Informationen. Dies gilt auch für Inhalte Dritter, die über dieses Angebot zugänglich sind.

+ Mensuration Vermessung
Photogrammétrie Photogrammetrie
Génie rural Kulturtechnik

12-72

Mitteilungsblatt
Bulletin

Dezember 1972
Décembre 1972

LXX. Jahrgang
LXX^e année

Wie schief Sie das Glas auch halten ...

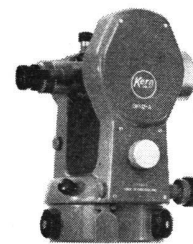


die Oberfläche der Flüssigkeit bleibt stets waagrecht. Darauf haben die Kern-Ingenieure angestoßen, als sie für unsern neuen Sekundentheodolit DKM 2-A den Kompensator bauten: An einer Flüssigkeitsoberfläche reflektiert sich das Licht für die Vertikalkreisablesung und schaltet so den Einfluß der Stehachsschiefe automatisch aus.

Suchen Sie am DKM 2-A also keine Kollimationslibelle. An ihrer Stelle arbeitet der Flüssigkeitskompensator rascher und genauer; er ist einfach gebaut und unerreicht betriebs-sicher.

Der DKM 2-A hat aber noch andere Vorzüge: zum Beispiel die digitalisierte Kreisablesung, die grobe Ablesefehler verunmöglicht oder das bequeme Zentrieren und automatische Grobhorizontieren mit dem bewährten Kern-Zentrierstativ.

Unser Prospekt wird Sie davon überzeugen, daß der neue DKM 2-A auch Ihnen ausgezeichnete Dienste leisten wird.



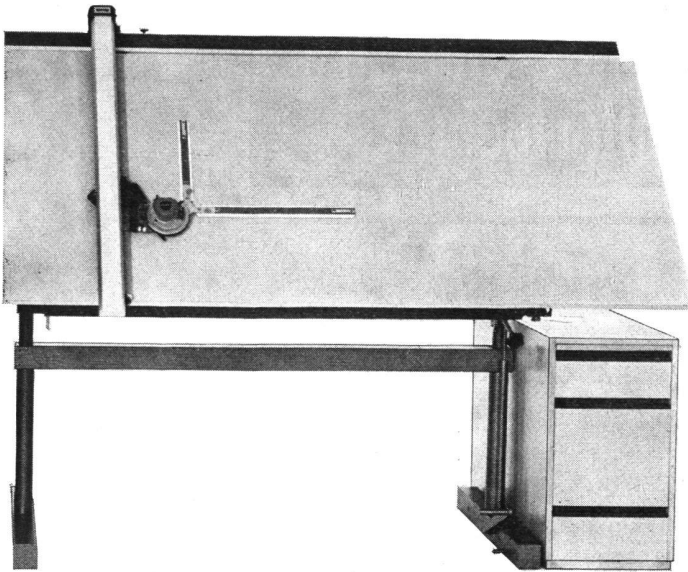
Kern DKM 2-A
Sekundentheodolit mit automatischer
Höhenkollimation

Fernrohrvergrößerung 30 ×
 Aufrechtes Fernrohrbild auf Wunsch
 Objektivöffnung 45 mm
 Kürzeste Zielweite 1,8 m
 Kreisablesung direkt 2^{cc}/1"
 Genauigkeit des Kompensators ±1^{cc}/0,3"



Kern & Co. AG, 5001 Aarau
 Werke für Präzisionsmechanik
 und Optik

Ein Name geht von Mund zu Mund: VARIOSIA



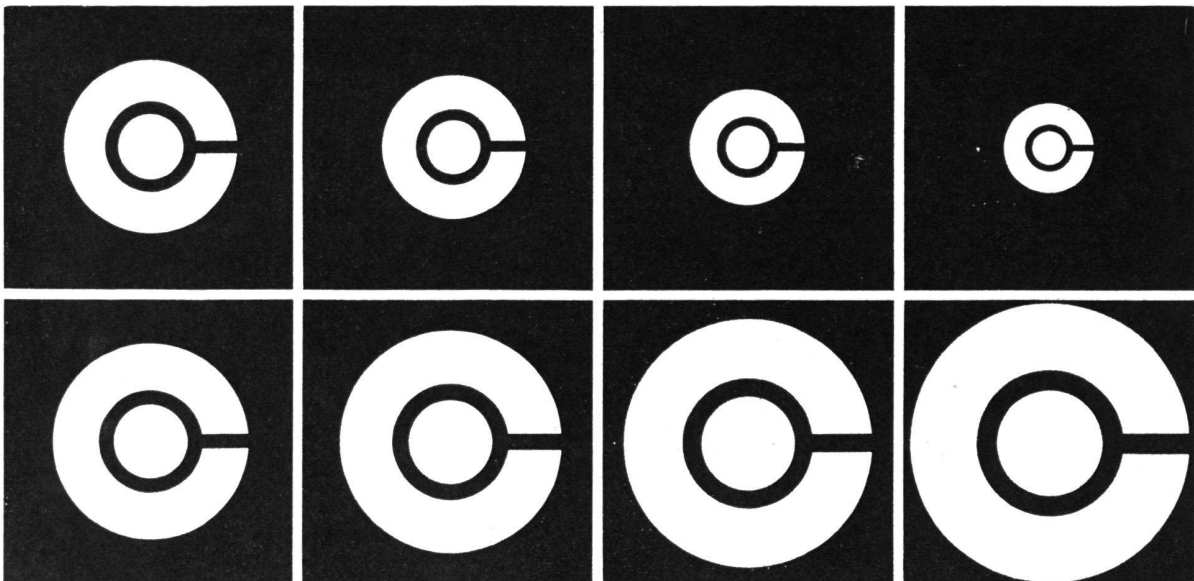
Steckbrief:
 Auffallend vielgerühmter Pult-
 zeichentisch, anzutreffen in
 verschiedenen Grössen und
 Ausstattungen, einzeln oder in
 Gruppen, oft auch eingesetzt
 als Zeichenständer. Verhält
 sich sehr anpassungsfähig dank
 eleganter Verstellmöglichkeit
 der Höhe von 78 bis 108 cm,
 bis vertikal. Lässt sich gerne
 ausrüsten mit Schubladenkorpus
 aus Buchenholz, Kunststoff oder
 Stahl.

Achtung: Variosia, ergänzt
 mit Laufwagen-Zeichenmaschine,
 gibt sich mit Vorliebe aus als
 "Vollkommenster Arbeitsplatz
 für Anspruchsvolle"!

Für Interessenten, die über Variosia weitere Informationen
 wünschen, genügt ein Telefonanruf, und sie erhalten sofort
 die Spezial-Dokumentation.

GRAB+WILDI AG

8023 Zürich 1, Seilergraben 61, Ausstellung Tel. 01/32 57 88-89
 8902 Urdorf b. Zürich, Büro, Lager, Versand Tel. 01/98 76 67-68



Die führende Spezialfirma für Planreproduktionen seit 1928.

Grossformat-Vergrösserungen, Verkleinerungen, Planzusammensetzungen. Druck
 ein- und mehrfarbig von Plänen in Kleinauflage bis Format 93x132 cm.

Spezialität: Leitungskataster-Plangrundlage auf jedes Material. Entzerren und
 Umkopieren alter Pläne auf masshaltige Mattfilme.

E. COLLIoud+CO

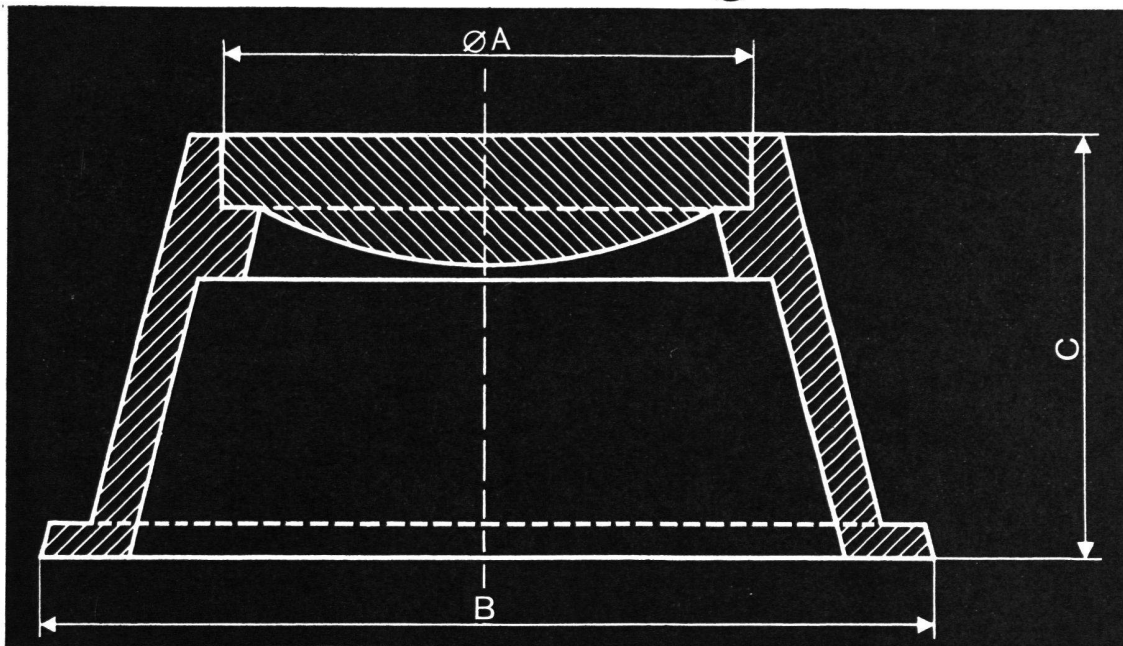
Repro-Anstalt
 Techn. Papiere + Zeichenfilme

3000 BERN

Weissensteinstrasse 87
 Telefon 031/45 32 60

Typ 1 A = 180 mm
B = 270 mm
C = 230 mm
Typ 2 A = 180 mm
B = 300 mm
C = 130 mm

Polygonschächte verschiedener Grössen kurzfristig lieferbar



ESCHER WYSS Zürich

Photographische, maßstäbliche
Verkleinerungen und Vergrößerungen
auf jedes Photomaterial

Unser Personal
ist gut geschult, hat
große Erfahrung
und garantiert für
eine einwandfreie
Reproduktion Ihrer
Vorlagen. Falls Sie
Repro-Probleme
haben, rufen Sie
uns. Wir beraten Sie
gerne.

Ed. Aerni - Leuch 3000 Bern 14

Reproduktionsanstalt
Fabrik technischer Papiere

Zieglerstraße 34
Telephon 031 / 25 92 22

EAL