

Zeitschrift: Mensuration, photogrammétrie, génie rural
Band: 71-F (1973)
Heft: 1

Werbung

Nutzungsbedingungen

Die ETH-Bibliothek ist die Anbieterin der digitalisierten Zeitschriften. Sie besitzt keine Urheberrechte an den Zeitschriften und ist nicht verantwortlich für deren Inhalte. Die Rechte liegen in der Regel bei den Herausgebern beziehungsweise den externen Rechteinhabern. [Siehe Rechtliche Hinweise.](#)

Conditions d'utilisation

L'ETH Library est le fournisseur des revues numérisées. Elle ne détient aucun droit d'auteur sur les revues et n'est pas responsable de leur contenu. En règle générale, les droits sont détenus par les éditeurs ou les détenteurs de droits externes. [Voir Informations légales.](#)

Terms of use

The ETH Library is the provider of the digitised journals. It does not own any copyrights to the journals and is not responsible for their content. The rights usually lie with the publishers or the external rights holders. [See Legal notice.](#)

Download PDF: 17.11.2024

ETH-Bibliothek Zürich, E-Periodica, <https://www.e-periodica.ch>

**+ Mensuration
Photogrammétrie
Génie rural**

**Vermessung
Photogrammetrie
Kulturtechnik**

1-73

Fachblatt
Revue

März 1973
mars 1973

LXXI. Jahrgang
LXXI^e année

Wie schief Sie das Glas auch halten ...

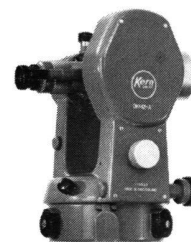


die Oberfläche der Flüssigkeit bleibt stets waagrecht. Darauf haben die Kern-Ingenieure angestoßen, als sie für unsern neuen Sekundentheodolit DKM 2-A den Kompensator bauten: An einer Flüssigkeitsoberfläche reflektiert sich das Licht für die Vertikalkreisablesung und schaltet so den Einfluß der Stehachsschiefe automatisch aus.

Suchen Sie am DKM 2-A also keine Kollimationslibelle. An ihrer Stelle arbeitet der Flüssigkeitskompensator rascher und genauer; er ist einfach gebaut und unerreicht betriebs-sicher.

Der DKM 2-A hat aber noch andere Vorzüge: zum Beispiel die digitalisierte Kreisablesung, die grobe Ablesefehler ver-unmöglicht oder das bequeme Zentrieren und automatische Grobhorizontieren mit dem bewährten Kern-Zentrierstativ.

Unser Prospekt wird Sie davon überzeugen, daß der neue DKM 2-A auch Ihnen ausgezeichnete Dienste leisten wird.



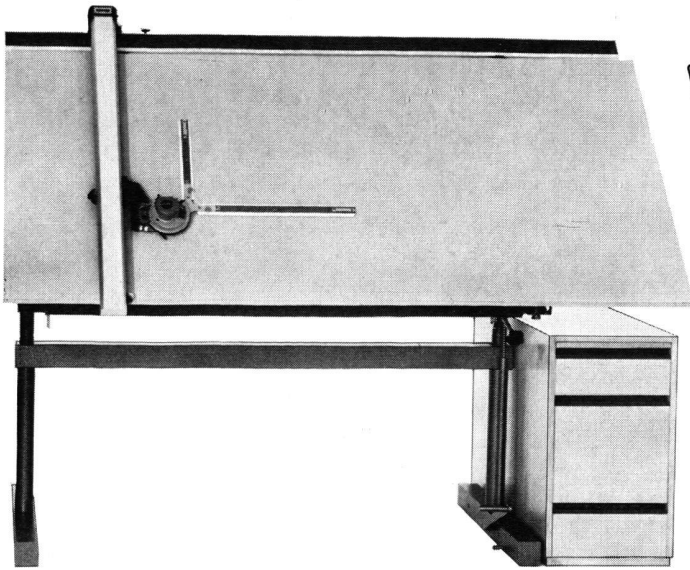
**Kern DKM 2-A
Sekundentheodolit mit automatischer
Höhenkollimation**

Fernrohrvergrößerung 30 ×
Aufrechtes Fernrohrbild auf Wunsch
Objektivöffnung 45 mm
Kürzeste Zielweite 1,8 m
Kreisablesung direkt 2^{cc}/1"
Genauigkeit des Kompensators ±1^{cc}/0,3"



Kern & Co. AG, 5001 Aarau
Werke für Präzisionsmechanik
und Optik

Ein Name geht von Mund zu Mund: **VARIOSA**

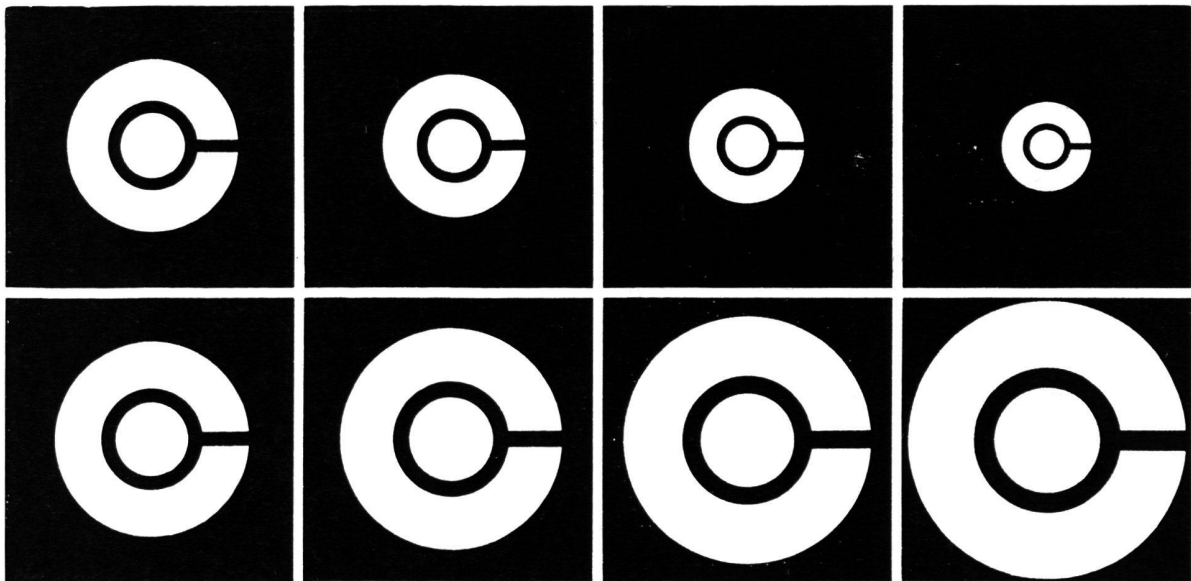


Steckbrief:
Auffallend vielgerühmter Pult-
zeichentisch, anzutreffen in
verschiedenen Grössen und
Ausstattungen, einzeln oder in
Gruppen, oft auch eingesetzt
als Zeichenständer. Verhält
sich sehr anpassungsfähig dank
eleganter Verstellmöglichkeit
der Höhe von 78 bis 108 cm,
der Schräglage von horizontal
bis vertikal. Lässt sich gerne
ausrüsten mit Schubladenkorpus
aus Buchenholz, Kunststoff oder
Stahl.

Achtung: Variosa, ergänzt
mit Laufwagen-Zeichenmaschine,
gibt sich mit Vorliebe aus als
"Vollkommenster Arbeitsplatz
für Anspruchsvolle"!

Für Interessenten, die über Variosa weitere Informationen
wünschen, genügt ein Telefonanruf, und sie erhalten sofort
die Spezial-Dokumentation.

GRAB+WILDI AG 8023 Zürich 1, Seilergraben 61, Ausstellung Tel. 01/32 57 88-89
8902 Urdorf b. Zürich, Büro, Lager, Versand Tel. 01/98 76 67-68



Die führende Spezialfirma für Planreproduktionen seit 1928.

Grossformat-Vergrösserungen, Verkleinerungen, Planzusammensetzungen. Druck ein- und mehrfarbig von Plänen in Kleinauflage bis Format 93×132 cm.

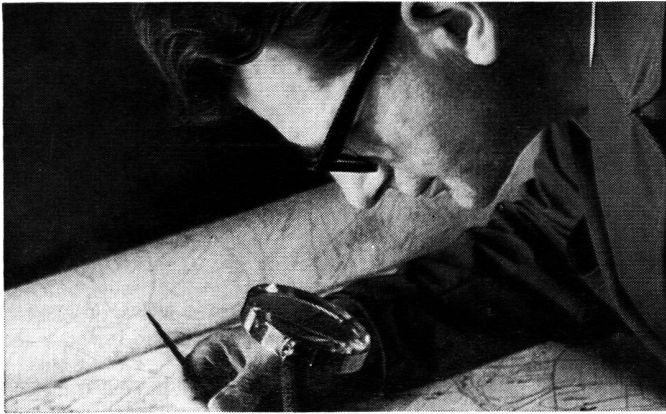
Spezialität: Leitungskataster-Plangrundlage auf jedes Material. Entzerren und Umkopieren alter Pläne auf masshaltige Mattfilme.

E. COLLIOD+CO

Repro-Anstalt
Techn. Papiere + Zeichenfilme

3000 BERN

Weissensteinstrasse 87
Telefon 031/45 32 60



Photographische,
maßstäbliche
Vergrößerungen und
Verkleinerungen
auf jedes Material
und in jeder Größe

Das leistungsfähige Spezialhaus für alle Repro-Arbeiten

Ed. Aerni-Leuch 3000 Bern 14

Reproduktionsanstalt
Fabrik technischer Papiere

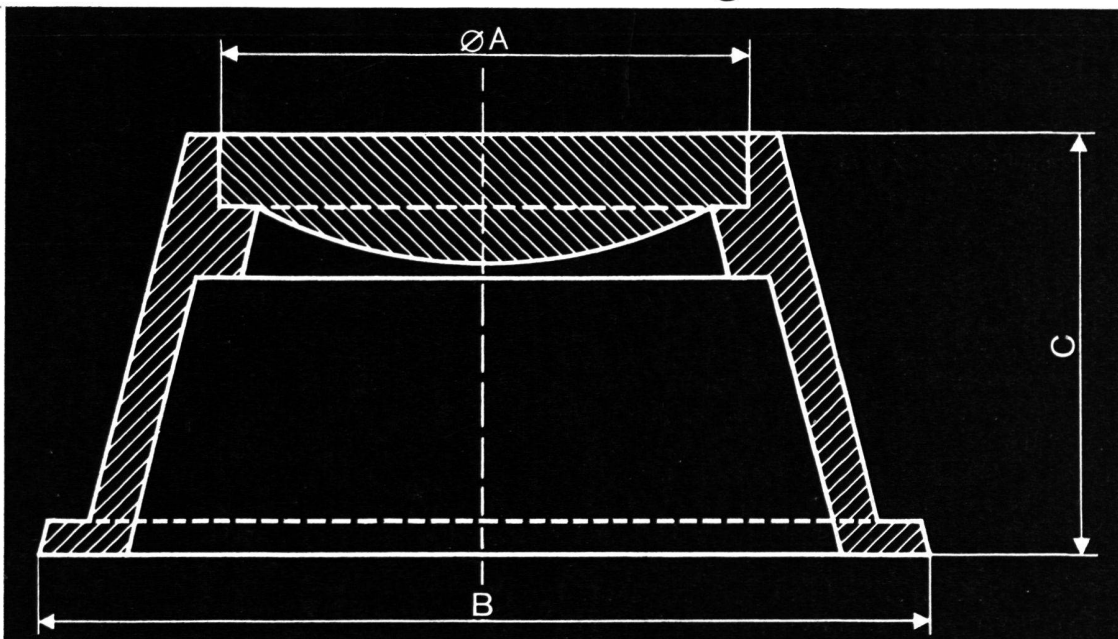
Zieglerstraße 34
Telefon 031 / 25 92 22



Typ 1 A = 180 mm
B = 270 mm
C = 230 mm

Typ 2 A = 180 mm
B = 300 mm
C = 130 mm

Polygonschächte verschiedener Grössen kurzfristig lieferbar



Sujet-Nr. 60.19

ESCHER WYSS Zürich