

Objektyp: **Advertising**

Zeitschrift: **Mensuration, photogrammétrie, génie rural**

Band (Jahr): **72-F (1974)**

Heft 4

PDF erstellt am: **15.08.2024**

### **Nutzungsbedingungen**

Die ETH-Bibliothek ist Anbieterin der digitalisierten Zeitschriften. Sie besitzt keine Urheberrechte an den Inhalten der Zeitschriften. Die Rechte liegen in der Regel bei den Herausgebern.

Die auf der Plattform e-periodica veröffentlichten Dokumente stehen für nicht-kommerzielle Zwecke in Lehre und Forschung sowie für die private Nutzung frei zur Verfügung. Einzelne Dateien oder Ausdrucke aus diesem Angebot können zusammen mit diesen Nutzungsbedingungen und den korrekten Herkunftsbezeichnungen weitergegeben werden.

Das Veröffentlichen von Bildern in Print- und Online-Publikationen ist nur mit vorheriger Genehmigung der Rechteinhaber erlaubt. Die systematische Speicherung von Teilen des elektronischen Angebots auf anderen Servern bedarf ebenfalls des schriftlichen Einverständnisses der Rechteinhaber.

### **Haftungsausschluss**

Alle Angaben erfolgen ohne Gewähr für Vollständigkeit oder Richtigkeit. Es wird keine Haftung übernommen für Schäden durch die Verwendung von Informationen aus diesem Online-Angebot oder durch das Fehlen von Informationen. Dies gilt auch für Inhalte Dritter, die über dieses Angebot zugänglich sind.

# SOKKISHA

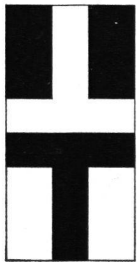
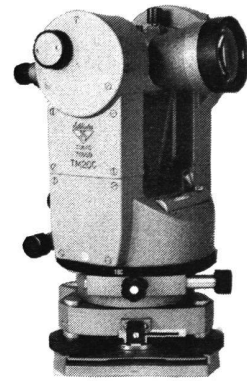
*Hochleistungs-Vermessungs-Instrumente*

Moderne, hochpräzise, automatische Instrumente

Jap. Spitzenqualität, preisgünstig, erstklassiger Service  
und ab Lager lieferbar

Generalvertretung:

Weidmann + Sohn, Abt. Präzisions-Instrumente, 8702 Zollikon/ZH  
Telefon 01 65 48 00, Telex 56653



## Ed. Truninger

Inhaber H. Hauri-Truninger

Telefon 01 / 23 16 40

Uraniastraße 9

8001 Zürich

Reproduktion  
von Grundbuchplänen

Lichtpausen

Plandruck

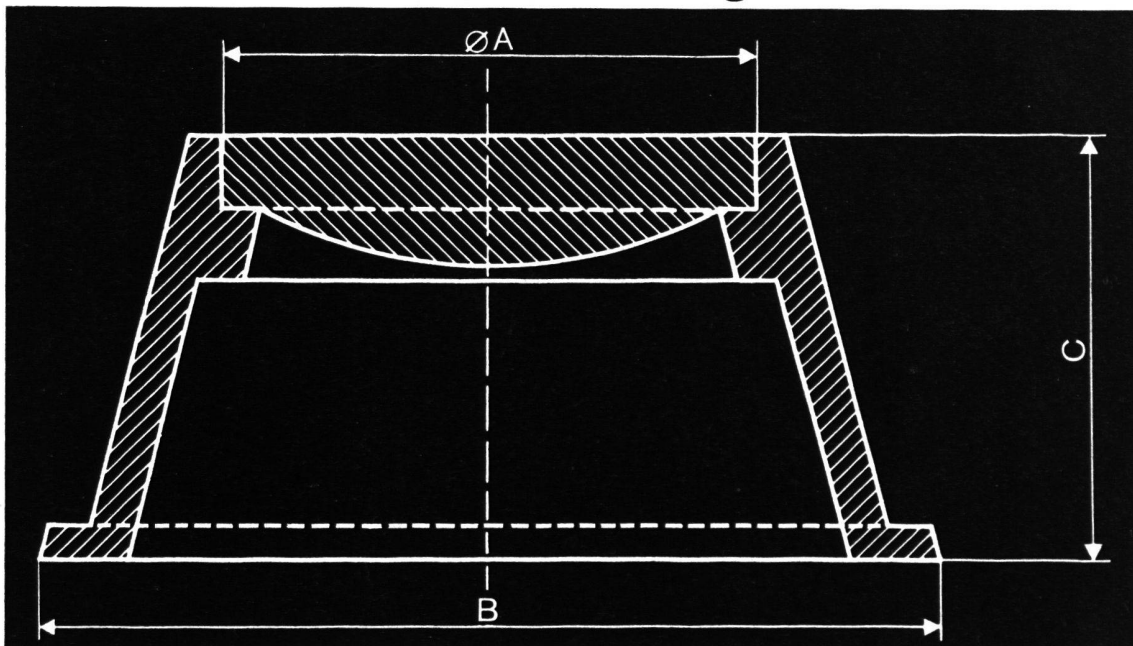
Xeroxkopien  
von Plänen 1:1 und red.

Offsetdruck

Typ 1 A = 180 mm  
B = 270 mm  
C = 230 mm

Typ 2 A = 180 mm  
B = 300 mm  
C = 130 mm

**Polygonschächte  
verschiedener Grössen  
kurzfristig lieferbar**

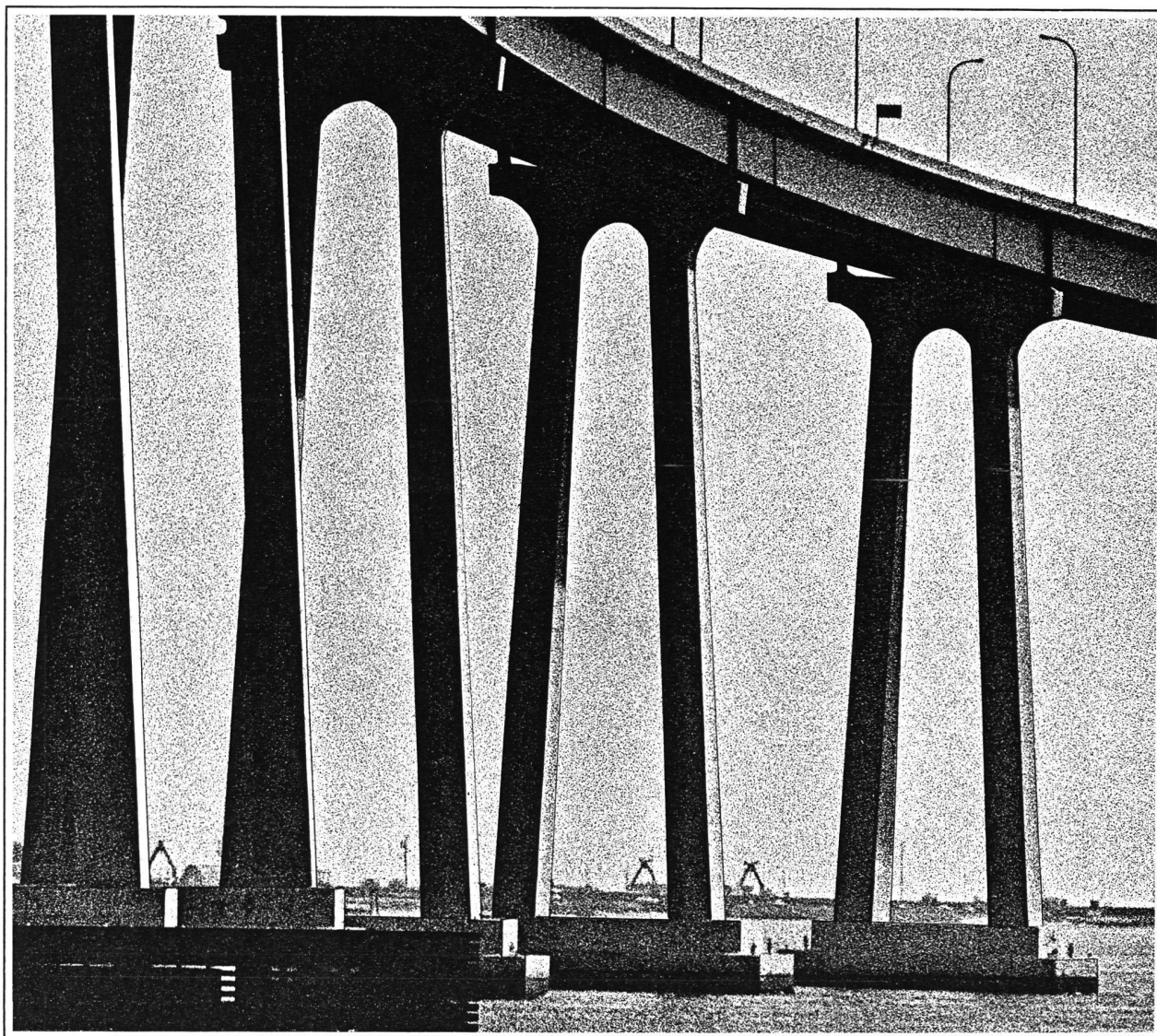


Sujet-Nr 60.19

**ESCHER WYSS Zürich**

# Kern GK1-A für Anspruchsvolle

An das automatische Ingenieurnivellier Kern GK1-A dürfen Sie in jeder Hinsicht höchste Ansprüche stellen: An die Genauigkeit, die dank der praktisch reibungslosen magnetischen Aufhängung des Pendelkompensators hervorragend ist. An die über alle Zweifel erhabene Zuverlässigkeit. An das elegante, formschöne Äußere. Und an die sprichwörtlich einfache Handhabung der Kern-Nivelliere.



Kern & Co. AG, 5001 Aarau  
Werke für Präzisionsmechanik  
und Optik  
Tel. 064 - 251111

Senden Sie mir bitte Ihren neuen Farbprospekt  
über das Kern GK1-A



Name \_\_\_\_\_  
Beruf \_\_\_\_\_  
Adresse \_\_\_\_\_  
\_\_\_\_\_

