

Objektyp: **Advertising**

Zeitschrift: **Vermessung, Photogrammetrie, Kulturtechnik : VPK =  
Mensuration, photogrammétrie, génie rural**

Band (Jahr): **76 (1978)**

Heft 5

PDF erstellt am: **05.08.2024**

### **Nutzungsbedingungen**

Die ETH-Bibliothek ist Anbieterin der digitalisierten Zeitschriften. Sie besitzt keine Urheberrechte an den Inhalten der Zeitschriften. Die Rechte liegen in der Regel bei den Herausgebern.

Die auf der Plattform e-periodica veröffentlichten Dokumente stehen für nicht-kommerzielle Zwecke in Lehre und Forschung sowie für die private Nutzung frei zur Verfügung. Einzelne Dateien oder Ausdrucke aus diesem Angebot können zusammen mit diesen Nutzungsbedingungen und den korrekten Herkunftsbezeichnungen weitergegeben werden.

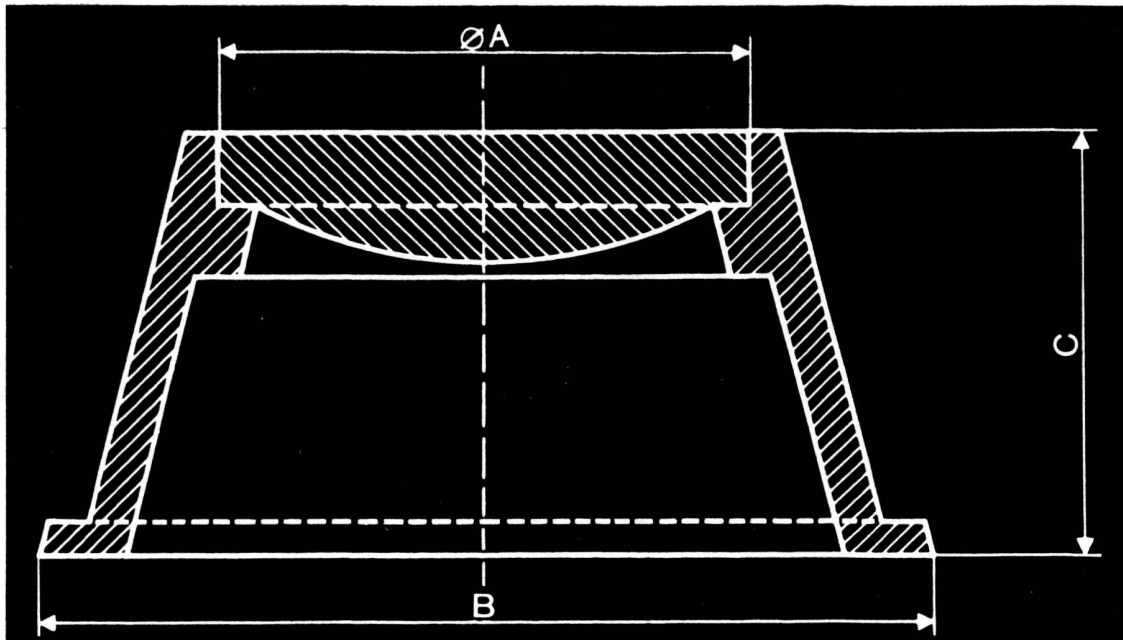
Das Veröffentlichen von Bildern in Print- und Online-Publikationen ist nur mit vorheriger Genehmigung der Rechteinhaber erlaubt. Die systematische Speicherung von Teilen des elektronischen Angebots auf anderen Servern bedarf ebenfalls des schriftlichen Einverständnisses der Rechteinhaber.

### **Haftungsausschluss**

Alle Angaben erfolgen ohne Gewähr für Vollständigkeit oder Richtigkeit. Es wird keine Haftung übernommen für Schäden durch die Verwendung von Informationen aus diesem Online-Angebot oder durch das Fehlen von Informationen. Dies gilt auch für Inhalte Dritter, die über dieses Angebot zugänglich sind.

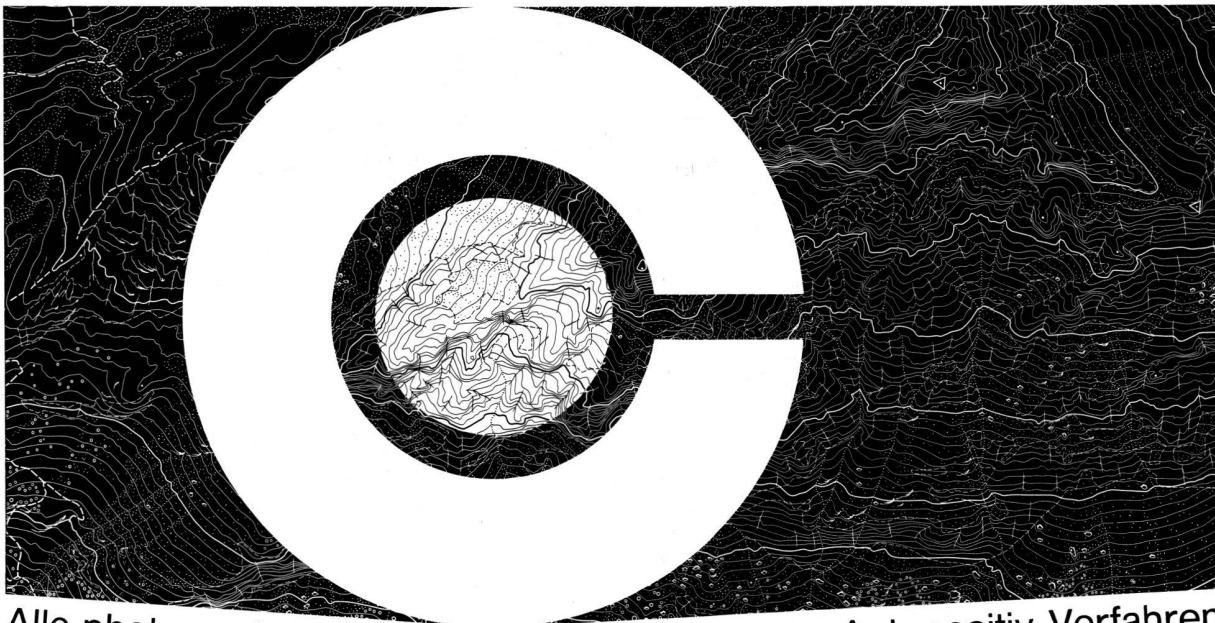
Typ 1 A = 180 mm  
B = 270 mm  
C = 230 mm  
Typ 2 A = 180 mm  
B = 300 mm  
C = 130 mm

## Polygonschächte verschiedener Grössen kurzfristig lieferbar



Escher Wyss Aktiengesellschaft  
Postfach, Abt. Gussverkauf  
8023 Zürich, Tel. (01) 44 44 51

**ESCHER WYSS Zürich**



Alle photomechanischen Planreproduktionen – Autopositiv-Verfahren  
Offsetdruck – Mehrfarbendruck – Übersichtsplan – Grundbuchplan –  
Verkleinerungen und Vergrösserungen – Grossformat-Filmpausen auf  
Cronaflexfilm – Addition aus Teilstücken bis Format 400x122 cm.  
Cronaflex für bessere Planreproduktionen vom Fachmann ausgeführt!  
**E. Collioud + Co Bern Reproduktionsanstalt Telefon 031/45 32 60**