

Zeitschrift: Vermessung, Photogrammetrie, Kulturtechnik : VPK = Mensuration, photogrammétrie, génie rural
Band: 76 (1978)
Heft: 9

Werbung

Nutzungsbedingungen

Die ETH-Bibliothek ist die Anbieterin der digitalisierten Zeitschriften. Sie besitzt keine Urheberrechte an den Zeitschriften und ist nicht verantwortlich für deren Inhalte. Die Rechte liegen in der Regel bei den Herausgebern beziehungsweise den externen Rechteinhabern. [Siehe Rechtliche Hinweise.](#)

Conditions d'utilisation

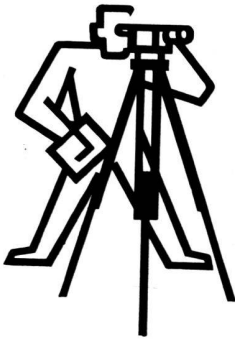
L'ETH Library est le fournisseur des revues numérisées. Elle ne détient aucun droit d'auteur sur les revues et n'est pas responsable de leur contenu. En règle générale, les droits sont détenus par les éditeurs ou les détenteurs de droits externes. [Voir Informations légales.](#)

Terms of use

The ETH Library is the provider of the digitised journals. It does not own any copyrights to the journals and is not responsible for their content. The rights usually lie with the publishers or the external rights holders. [See Legal notice.](#)

Download PDF: 13.10.2024

ETH-Bibliothek Zürich, E-Periodica, <https://www.e-periodica.ch>

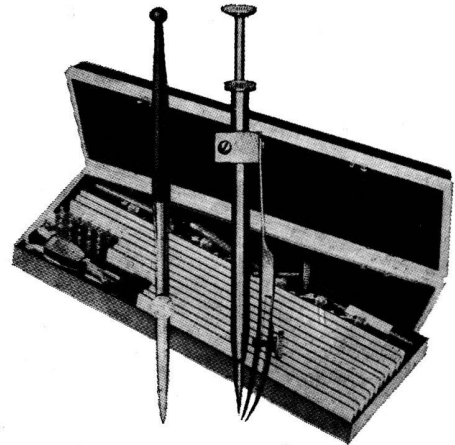


VERMESSUNGS-INSTRUMENTE

der Fabrikate KERN, WILD, VISOMAT, SOKKISHA. Nivelliere, Theodolite, Reduktions-Tachymeter, Infrarot-Distanzmesser.

MESSGERÄTE

in riesiger Auswahl. Messlatten, Klapp- und Auszuglatten, Messräder, Stahl- und Glasfaserbandmasse, Jalons, Winkelprismen, Gefällmesser, Bussolen.



LEROY

Beschriftungssystem für alle Arten von Bau-, Vermessungs-, Übersichts- und Grundbuchplänen. Spezialschablonen nach Schweizer Norm. Schreibfedern für Folien.

HAFF

die weltbekannten Fallnullenzirkel und Spezial-Reissfedern für das Katasterzeichnen. Ausführungen mit Hartmetallspitzen für Zeichenfolien. Schraffierapparate.

Alle einschlägigen Artikel für das Vermessungsbüro, wie Planimeter, Koordinatographen, Pantographen.

GRAB+WILDI AG

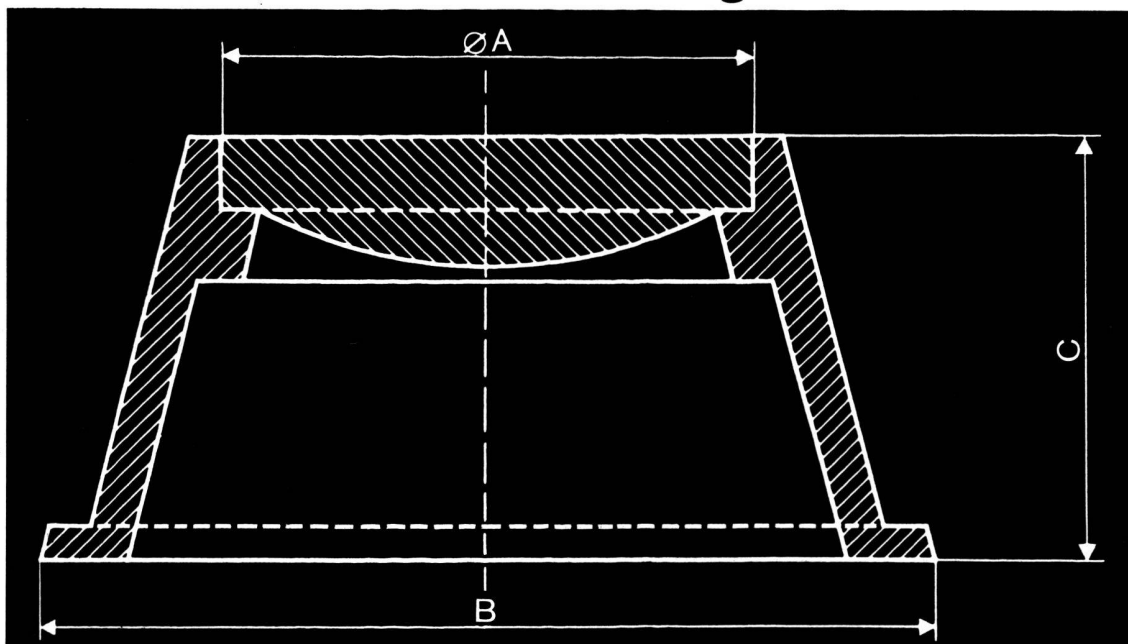
8023 Zürich 1, Seilergraben 61, Ausstellung Tel. 01/ 32 57 88-89

8902 Urdorf b. Zürich, Büro, Lager, Versand Tel. 01/734 36 67-68

Typ 1 A = 180 mm
B = 270 mm
C = 230 mm

Typ 2 A = 180 mm
B = 300 mm
C = 130 mm

Polygonschächte verschiedener Grössen kurzfristig lieferbar



Escher Wyss Aktiengesellschaft
Postfach, Abt. Gussverkauf
8023 Zürich, Tel. (01) 44 44 51

ESCHER WYSS zürich