

Objekttyp: **Advertising**

Zeitschrift: **Vermessung, Photogrammetrie, Kulturtechnik : VPK =
Mensuration, photogrammétrie, génie rural**

Band (Jahr): **83 (1985)**

Heft 7

PDF erstellt am: **11.09.2024**

Nutzungsbedingungen

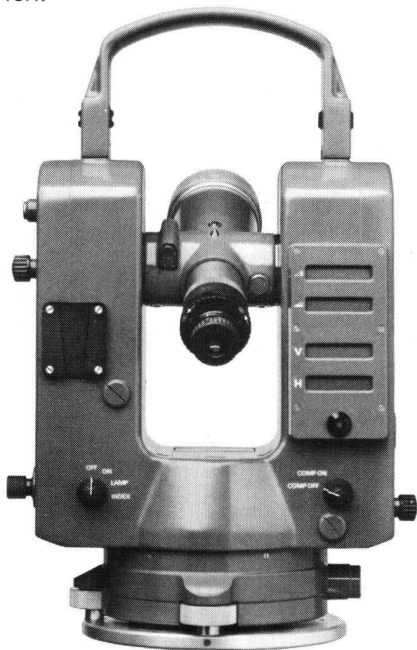
Die ETH-Bibliothek ist Anbieterin der digitalisierten Zeitschriften. Sie besitzt keine Urheberrechte an den Inhalten der Zeitschriften. Die Rechte liegen in der Regel bei den Herausgebern. Die auf der Plattform e-periodica veröffentlichten Dokumente stehen für nicht-kommerzielle Zwecke in Lehre und Forschung sowie für die private Nutzung frei zur Verfügung. Einzelne Dateien oder Ausdrucke aus diesem Angebot können zusammen mit diesen Nutzungsbedingungen und den korrekten Herkunftsbezeichnungen weitergegeben werden. Das Veröffentlichen von Bildern in Print- und Online-Publikationen ist nur mit vorheriger Genehmigung der Rechteinhaber erlaubt. Die systematische Speicherung von Teilen des elektronischen Angebots auf anderen Servern bedarf ebenfalls des schriftlichen Einverständnisses der Rechteinhaber.

Haftungsausschluss

Alle Angaben erfolgen ohne Gewähr für Vollständigkeit oder Richtigkeit. Es wird keine Haftung übernommen für Schäden durch die Verwendung von Informationen aus diesem Online-Angebot oder durch das Fehlen von Informationen. Dies gilt auch für Inhalte Dritter, die über dieses Angebot zugänglich sind.

Es gibt Orte, wo Sie einzig mit dem Kern E2 genau vermessen können.

Angenommen, Sie müssen von einem Punkt aus vermessen, der um alles in der Welt nicht stillsteht. Eine Bohrinselfür zum Beispiel, die pausenlos mitdämpft. Oder eine Autobahnbrücke, auf der es ständig schwankt und zittert.



Genau für solche Messpunkte kann der elektronische Sekundentheodolit Kern E2 eingesetzt werden. Er kompensiert nämlich die Einflüsse von Horizontierfehlern auf Vertikalwinkel und Horizontalrichtungen fortlaufend und automatisch. Und nicht bloss das: nur der E2 eliminiert die Stehachschiefe mit Sekundengenauigkeit und in zwei Geräteachsen gleichzeitig.

Dass er darüber hinaus spritz- und staubdicht ist, dürfte Ihnen in der einen wie der anderen Extremsituation zustatten kommen.



Kern & Co. AG
Werke für Präzisionsmechanik,
Optik und Elektronik
5001 Aarau
Telefon 064/25 11 11

Bitte senden Sie mir

- Unterlagen über das gesamte Kern-Programm.
 Unterlagen über den Kern E2.

Name: _____

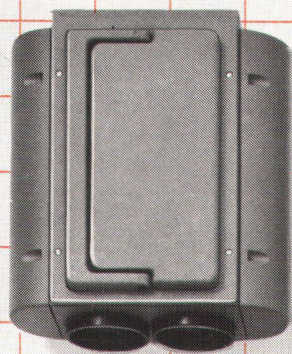
Firma: _____

Adresse: _____

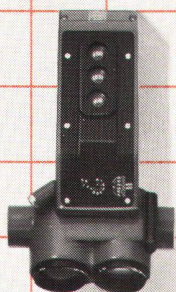
PLZ/Ort: _____

Problemlos aufbauen! Mit dem modularen

Vermessungssystem von Wild Heerbrugg.



DI20



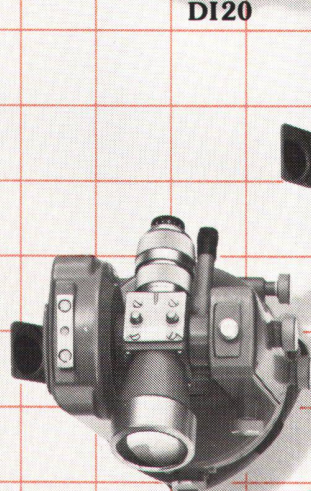
DI4L



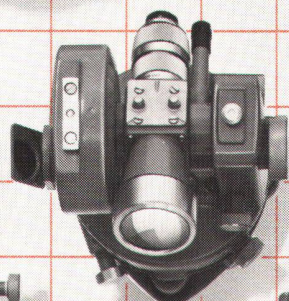
DI5



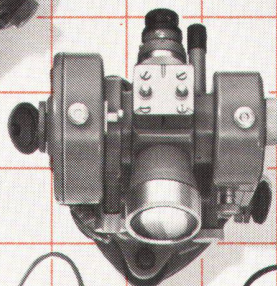
DI1000



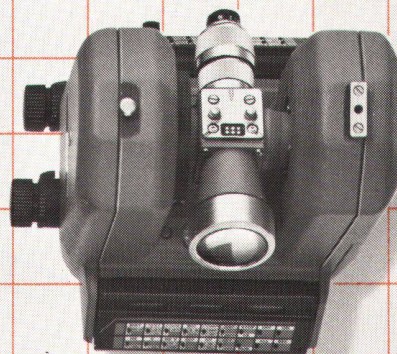
T16



T1



T2



T2000



GTS1



GTS3



GTS5



GRE3

Besitzen Sie einen optischen Theodolit Wild T1, T2, T16 oder sogar schon den Informatik-Theodolit Wild T2000? Dann verfügen Sie in jedem Fall über den Grundstein des Wild-Vermessungssystems!

Wenn Sie z. B. einen neuen DISTOMAT kaufen, garantiert Ihnen das modulare Konzept von Wild, dass dieser mit jedem Wild-Theodolit kompatibel ist. Dadurch können Sie

Ihre Vermessungs-Ausrüstung laufend dem neuesten Stand der Technik anpassen.

Für Sie bedeutet das:

- minimale Amortisationskosten durch schrittweise Modernisierung Ihrer Ausrüstung
- ein optimales, für Ihr Anwendungsspektrum zugeschnittenes Vermessungssystem

- mehr Flexibilität bei der täglichen Vermessungsarbeit.

Rufen Sie uns an, wenn Sie mehr darüber wissen möchten.

Mit Wild-Vermessungsinstrumenten lässt sich leicht bauen! Und aufbauen. ■

G 77 85