

**Zeitschrift:** Vermessung, Photogrammetrie, Kulturtechnik : VPK = Mensuration, photogrammétrie, génie rural

**Herausgeber:** Schweizerischer Verein für Vermessung und Kulturtechnik (SVVK) = Société suisse des mensurations et améliorations foncières (SSMAF)

**Band:** 91 (1993)

**Heft:** 12

## Werbung

### Nutzungsbedingungen

Die ETH-Bibliothek ist die Anbieterin der digitalisierten Zeitschriften. Sie besitzt keine Urheberrechte an den Zeitschriften und ist nicht verantwortlich für deren Inhalte. Die Rechte liegen in der Regel bei den Herausgebern beziehungsweise den externen Rechteinhabern. [Siehe Rechtliche Hinweise.](#)

### Conditions d'utilisation

L'ETH Library est le fournisseur des revues numérisées. Elle ne détient aucun droit d'auteur sur les revues et n'est pas responsable de leur contenu. En règle générale, les droits sont détenus par les éditeurs ou les détenteurs de droits externes. [Voir Informations légales.](#)

### Terms of use

The ETH Library is the provider of the digitised journals. It does not own any copyrights to the journals and is not responsible for their content. The rights usually lie with the publishers or the external rights holders. [See Legal notice.](#)

**Download PDF:** 20.02.2025

**ETH-Bibliothek Zürich, E-Periodica, <https://www.e-periodica.ch>**

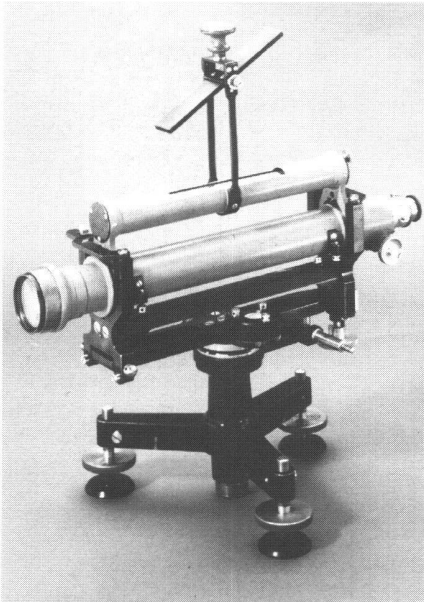


Abb. 1

Aus Privatsammlung zu verkaufen:

## Verschiedene Vermessungsinstrumente

Sämtliche Objekte wurden von ausgewiesenen Fachleuten (Herren Häfliger und Vidic) zum Teil restauriert und alle konserviert. Die Instrumente befinden sich in einem sehr guten bis einmaligen Zustand. Sie lassen sich in keiner Art und Weise mit Objekten vergleichen, die sonst auf diesem Markt angeboten werden.

Interessenten sind gebeten, sich unter Chiffre 5000 bei SIGWERB Verlag AG, Dorfmatenstrasse 26, CH-5612 Villmergen, zu melden.

### Kern Nivellierinstrument (Abb. 1)

Typ 118  
Instrument Nr. 20620  
Baujahr: 19. Juni 1913  
Fernrohrlänge: 32 cm  
Höhe: 33 cm  
Oberfläche: schwarz/grau lackiert  
Zustand: sehr gut mit Transportbehälter und Originaldokument  
Preis: sFr. 3500.-

Diopterlänge: 10 cm  
Oberfläche: Neusilber poliert  
Zustand: hervorragend mit Transportbehälter und Originaldokument  
Preis: sFr. 2000.-

### Kern Baunivellierinstrument

Typ 102  
Instrument Nr. 23834  
Baujahr: 14. August 1920  
Fernrohrlänge: 21 cm  
Höhe: 12 cm  
Oberfläche: grau lackiert  
Zustand: gut mit Transportbehälter und Originaldokument  
Preis: sFr. 2000.-

### Carl Zeiss, Jena, Nivellierinstrument (Abb. 3)

(das älteste Jenaer Nivellierinstrument)  
Typ N-I  
Instrument Nr. 5045  
Baujahr: ca. 1910  
Fernrohrlänge: 20 cm  
Höhe: 19 cm  
Oberfläche: schwarz/weiss lackiert  
Zustand: gut  
Preis: sFr. 2500.-

### Carl Zeiss, Jena, Theodolit (Abb. 4)

Typ T-I (erster optischer Theodolit, Konstruktion Heinrich Wild)  
Instrument Nr. 16050  
Baujahr: 1924  
Fernrohrlänge: 13,7 cm  
Höhe: 17 cm  
Oberfläche: schwarz/weiss lackiert  
Zustand: gut mit Transportbehälter  
Preis: sFr. 4000.-

### Fern Kippregel (Abb. 5)

Instrument Nr. 18886  
Baujahr: 15. Juli 1907  
Fernrohrlänge: 22 cm  
Höhe: 21 cm  
Oberfläche: Messing brüniert  
Zustand: sehr gut mit Originaldokument  
Preis: sFr. 3000.-

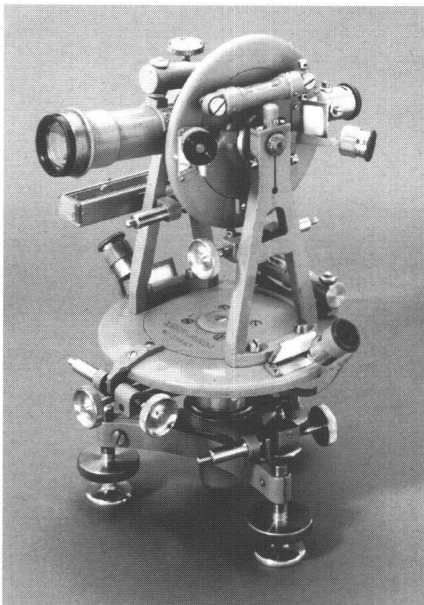


Abb. 2

### Kern Nivellierinstrument

Typ 133  
Instrument Nr. 18117  
Baujahr: 2. Januar 1905  
Fernrohrlänge: 32 cm  
Höhe: 26 cm  
Oberfläche: Messing brüniert  
Zustand: hervorragend mit Transportbehälter und Originaldokument  
Preis: sFr. 5000.-

### Kern Tachimetertheodolit

Instrument Nr. 24029  
Baujahr: ca. 1920  
Fernrohrlänge: 33 cm  
Höhe: 29 cm  
Oberfläche: grau lackiert  
Zustand: sehr gut mit Transportbehälter  
Preis: sFr. 5000.-

### Kern Repetitionstheodolit (Abb. 2)

mit Bussole; Typ 147  
Instrument Nr. 23482  
Baujahr: 16. August 1923  
Fernrohrlänge: 22 cm  
Höhe: 28 cm  
Oberfläche: grau lackiert  
Zustand: sehr gut mit Transportbehälter und Originaldokument  
Preis: sFr. 5000.-

### Kern Geologenkipregel

mit Alutischblatt 20 x 20 cm zum Aufschrauben auf Fotostativ und 4 Planhalteklammern  
Instrument Nr. 24886  
Baujahr: 11. Mai 1921

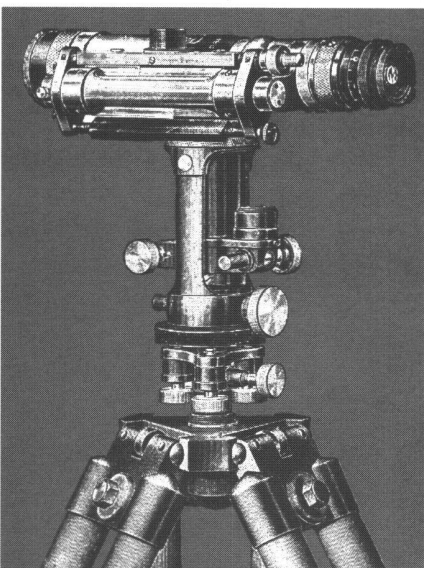


Abb. 3

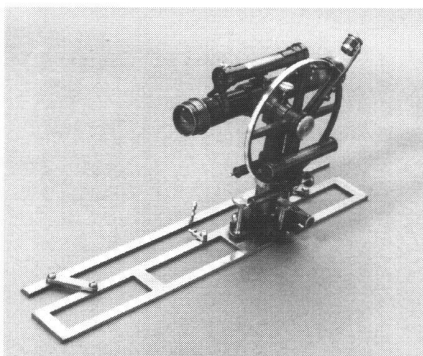


Abb. 5

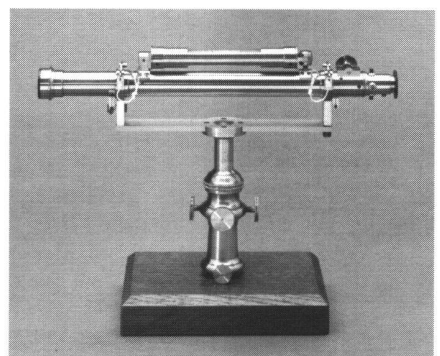


Abb. 9

**Kern Bautheodolit**

Baujahr: ca. 1880  
 Fernrohrlänge: 17 cm  
 Höhe: 23 cm  
 Oberfläche: Messing brüniert  
 Zustand: sehr gut mit  
 Transportbehälter  
 Preis: sFr. 4000.–

**Kern Bautheodolit (Abb. 6)**

Instrument Nr. 18695  
 Baujahr: 3. März 1907  
 Fernrohrlänge: 36 cm  
 Höhe: 29 cm  
 Oberfläche: Messing brüniert  
 Zustand: gut mit  
 Originaldokument  
 Preis: sFr. 4000.–

**Kern Ingenieurtheodolit (Abb. 7)**

Instrument Nr. 18368  
 Baujahr: ca. 1890  
 Fernrohrlänge: 28 cm  
 Höhe: 46 cm (!)  
 Oberfläche: Messing brüniert  
 Zustand: sehr gut  
 Preis: sFr. 6500.–

**Kern Theodolit (Abb. 8)**

(weltweit absolut schönstes  
 Instrument, ohne  
 Gebrauchsspuren)  
 Baujahr: ca. 1850  
 Fernrohrlänge: 40 cm  
 Höhe: 35 cm  
 Oberfläche: Messing brüniert  
 Zustand: einmalig mit  
 Transportbehälter und  
 Originalstativ in Kirschholz  
 poliert  
 Preis: sFr. 30000.–

**Kern Nivellierinstrument (Abb. 9)**

(vermutlich ältestes Kern  
 Nivellierinstrument überhaupt,  
 Sieger am Kern-Swissbau  
 Wettbewerb 1985)  
 Baujahr: ca. 1850  
 Fernrohrlänge: 33 cm  
 Höhe: 21 cm  
 Oberfläche: Messing lackiert  
 Zustand: hervorragend  
 Preis: sFr. 6000.–

**Sekundentheodolit (Abb. 10)**

(Das Instrument wurde bei  
 Heinrich Wild, Heerbrugg,

restauriert und befindet sich  
 im Originalzustand.)

Typ T2  
 Instrument Nr. 1730  
 Baujahr: 17. Juli 1926  
 Fernrohrlänge: 17 cm  
 Höhe: 23 cm  
 Oberfläche: schwarz/weiss  
 lackiert  
 Zustand: hervorragend mit  
 Transportbehälter  
 Preis: sFr. 9000.–

**Kompensationsplanimeter**

K. Hünenberger, Zürich  
 Instrument Nr. 678  
 Baujahr: ca. 1920  
 Oberfläche: Neusilber poliert  
 originalverpackt ohne  
 Gebrauchsspuren  
 Preis: sFr. 1000.–

**Kompensationsplanimeter**

Kern, Aarau  
 signiert «J. Amsler»  
 Instrument Nr. 20753  
 Baujahr: ca. 1900  
 Oberfläche: Neusilber poliert  
 originalverpackt ohne  
 Gebrauchsspuren  
 Preis: sFr. 1500.–

**Kern Theodolit**

Typ DK1  
 Instrument Nr. 52783  
 Baujahr: ca. 1940  
 Fernrohrlänge: 12 cm  
 Höhe: 14 cm  
 Oberfläche: grün lackiert  
 Zustand: gut mit  
 Transportbehälter  
 Preis: sFr. 1000.–

**Kern Baunivellierinstrument**

Instrument Nr. 30891  
 Baujahr: ca. 1940  
 Fernrohrlänge: 17 cm  
 Höhe: 10 cm  
 Oberfläche: grün lackiert  
 Zustand: gut mit  
 Transportbehälter in Holz  
 Preis: sFr. 800.–

**Wild Bussolentheodolit**

Typ T0  
 Instrument Nr. 9247  
 Baujahr: ca. 1940  
 Fernrohrlänge: 11 cm

Höhe: 20 cm  
 Oberfläche: grün lackiert  
 Zustand: sehr gut mit  
 Transportbehälter  
 Preis: sFr. 2500.–

**Repetitionstheodolit**

H. Morin, Paris  
 Baujahr: ca. 1890  
 Fernrohrlänge: 18 cm  
 Höhe: 30 cm  
 Oberfläche: Messing brüniert  
 Zustand: sehr gut  
 Preis: sFr. 3500.–

**4 verschiedene Kreuzscheiben**

Baujahr: alle ca. 1900  
 Zustand: alle sehr gut  
 Preise: sFr. 500.– bis 800.–

**Mechanische Rechenmaschine, 13-stellig**

Odhner  
 Baujahr: ca. 1900  
 Länge: 32 cm  
 Höhe: 14 cm  
 Oberfläche: schwarz lackiert  
 Zustand: hervorragend  
 Preis: sFr. 2500.–

**Kern Reisszeug, ca. 1900**

(aus Privatbesitz  
 R. Bosshard, Erfinder des  
 Theodolits, Zeiss-Bosshard)  
 mehrteilig  
 Zustand: sehr gut  
 Preis: sFr. 500.–

**Kern Plattenkamera**

Typ: Bijou  
 Objektiv: Kern, Aarau  
 Baujahr: 1924  
 Masse: offen 15 x 12 x 12 cm  
 Preis: sFr. 1500.–

**Curta Rechenmaschinen**

alle fabrikneu und original-  
 verpackt  
 Typ I; Typ II  
 Typ I zusätzlich als  
 Schnittmodell  
 Typ I zusätzlich in ältester  
 Ausführung mit runden  
 Einstellknöpfen  
 Preis: sFr. 2500.– pro Stück



Abb. 7

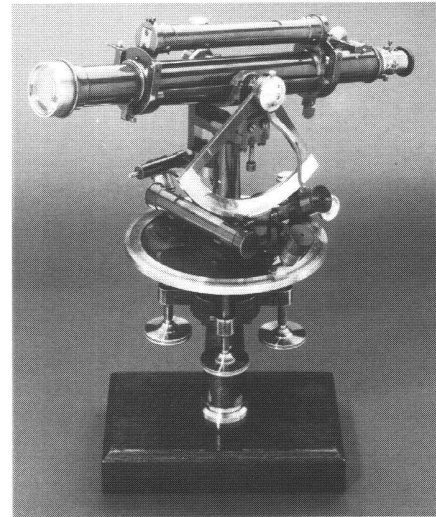


Abb. 8

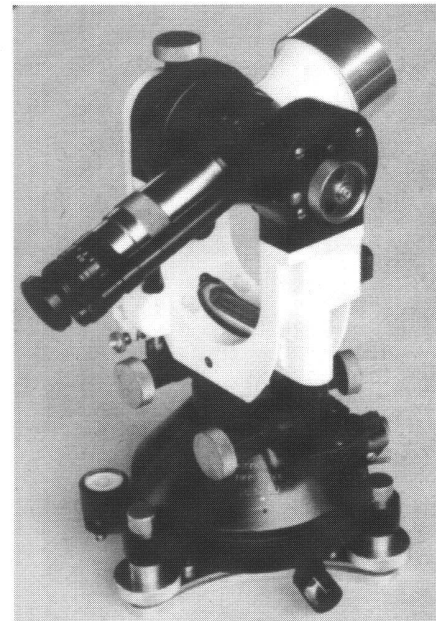


Abb. 10

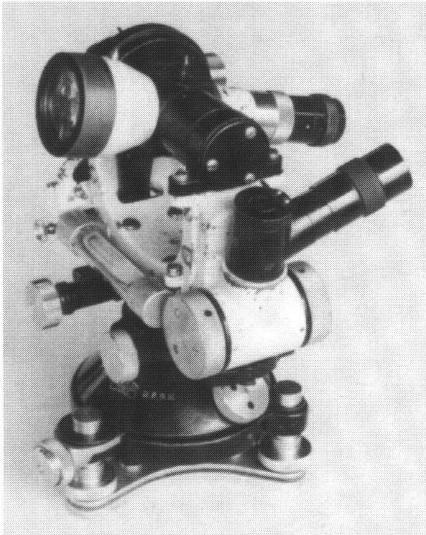


Abb. 4

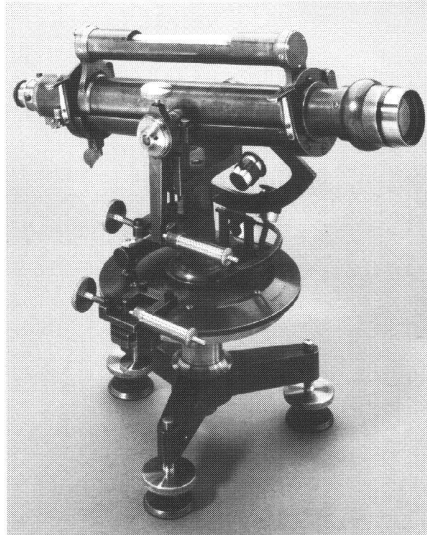


Abb. 6