

**Zeitschrift:** Vermessung, Photogrammetrie, Kulturtechnik : VPK = Mensuration, photogrammétrie, génie rural  
**Band:** 97 (1999)  
**Heft:** 11

## Werbung

### Nutzungsbedingungen

Die ETH-Bibliothek ist die Anbieterin der digitalisierten Zeitschriften. Sie besitzt keine Urheberrechte an den Zeitschriften und ist nicht verantwortlich für deren Inhalte. Die Rechte liegen in der Regel bei den Herausgebern beziehungsweise den externen Rechteinhabern. [Siehe Rechtliche Hinweise.](#)

### Conditions d'utilisation

L'ETH Library est le fournisseur des revues numérisées. Elle ne détient aucun droit d'auteur sur les revues et n'est pas responsable de leur contenu. En règle générale, les droits sont détenus par les éditeurs ou les détenteurs de droits externes. [Voir Informations légales.](#)

### Terms of use

The ETH Library is the provider of the digitised journals. It does not own any copyrights to the journals and is not responsible for their content. The rights usually lie with the publishers or the external rights holders. [See Legal notice.](#)

**Download PDF:** 17.11.2024

**ETH-Bibliothek Zürich, E-Periodica, <https://www.e-periodica.ch>**

- Für ETH- und HTL-Absolventen ist das Modul VO 1 nicht Bedingung.

Dozent:  
Orlando Stamm

Anerkennung:

- Eintrag in den Weiterbildungspass
- Zertifikat bei bestandener Lernzielkontrolle

Wann:

22. Januar 2000, 11. März 2000, 25. März 2000, 8. April 2000, 15. April 2000 und 13. Mai 2000 je vier Lektionen

Ort:

Baugewerbliche Berufsschule Zürich BBZ, Lagerstrasse 55, 8021 Zürich

Kosten:  
Fr. 500.– (VSVF)  
Fr. 600.– für Nichtmitglieder

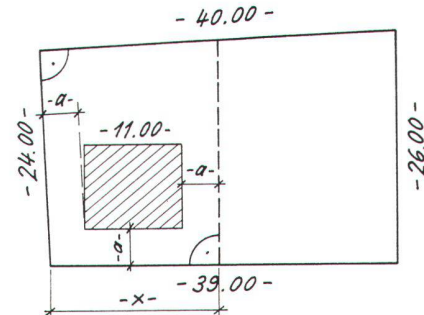
Anmeldeschluss:  
10. Dezember 1999

Auskunft und Anmeldung:

Kunz Wilfried, Kehlhofstrasse 12a, CH-8572 Berg, Tel. P 071/636 22 11, Tel. G 071/626 26 10, Fax 071/626 26 11, e-mail: wilfried.kunz@bluewin.ch

Bitte melden Sie sich per Brief, Fax oder e-mail unter Angabe der Verbandszugehörigkeit an.

## Lehrlingsaufgabe 6/99



$$a = 4.00 \text{ m}$$

$$x = ?$$

E. Bossert



## Trimble ...der Marktleader für GPS-Totalstationen

### Totalstation 4800



Rufen Sie uns noch heute an und verlangen Sie Informationen oder eine unverbindliche Demonstration

- **echte Stablösung (4800) und modular (4700), als Referenz oder Rover einsetzbar**
- **sehr robuste Ausführung**
- **integriertes Geoid der L+T**
- **leistungsfähiger Datenfunk**
- **einfache Handhabung**
- **Menüführung in d/f/e**
- **Handbücher in d/f/e**

**allnav**

Obstgartenstr. 7, 8035 Zürich, Tel. 01 363 41 37, Fax 01 363 06 22, allnav@allnav.com, www.allnav.com