

Zeitschrift: Vermessung, Photogrammetrie, Kulturtechnik : VPK = Mensuration, photogrammétrie, génie rural

Herausgeber: Schweizerischer Verein für Vermessung und Kulturtechnik (SVVK) = Société suisse des mensurations et améliorations foncières (SSMAF)

Band: 98 (2000)

Heft: 5

Werbung

Nutzungsbedingungen

Die ETH-Bibliothek ist die Anbieterin der digitalisierten Zeitschriften. Sie besitzt keine Urheberrechte an den Zeitschriften und ist nicht verantwortlich für deren Inhalte. Die Rechte liegen in der Regel bei den Herausgebern beziehungsweise den externen Rechteinhabern. [Siehe Rechtliche Hinweise.](#)

Conditions d'utilisation

L'ETH Library est le fournisseur des revues numérisées. Elle ne détient aucun droit d'auteur sur les revues et n'est pas responsable de leur contenu. En règle générale, les droits sont détenus par les éditeurs ou les détenteurs de droits externes. [Voir Informations légales.](#)

Terms of use

The ETH Library is the provider of the digitised journals. It does not own any copyrights to the journals and is not responsible for their content. The rights usually lie with the publishers or the external rights holders. [See Legal notice.](#)

Download PDF: 20.02.2025

ETH-Bibliothek Zürich, E-Periodica, <https://www.e-periodica.ch>

Deutschkenntnissen können sofort mit dem Fachstudium beginnen, was sich sehr positiv auf die Attraktivität des Studienganges auswirkt. Im gegenwärtig laufenden Masterkurs sind Studenten aus zehn Ländern Afrikas, Asiens und Europas immatrikuliert. Deutsche Studenten erwerben durch den englischsprachigen Unterricht und die Integration in einen Semesterverband mit ausländischen Kommilitonen eine Schlüsselqualifikation, durch die sie in hervorragender Weise auf eine zunehmende Globalisierung und Internationalisierung des Geoinformatikmarktes vorbereitet werden.

Die Zielgruppe des Studienganges sind zukünftige leitende Ingenieure und Entscheidungsträger in den Bereichen der Geodatenerfassung und -verarbeitung, insbesondere in Projekten des Informationsmanagements. Die Zulassung zum Masterstudiengang setzt einen Hochschulabschluss einer deutschen Fachhochschule oder Universität voraus. Bewerber mit Hochschulabschlüssen von ausländischen Hochschulen können zugelassen werden, wenn sie einen in Deutschland anerkannten Bachelor degree oder einen gleich- oder höherwertigen Abschluss vorweisen. Der Hochschulabschluss muss aus Berufsfeldern des Vermessungs- und Bauingenieurwesens, der Geographie, der Agrarwirtschaft, des Forstwesens oder anderen mit Geodaten befassten Bereichen entstammen. Ferner müssen Bewerber gute Englischkenntnisse nachweisen, z.B. durch den erfolgreichen Abschluss eines entsprechenden Sprachkurses.

Auskünfte:

Prof. Dr. Michael Hahn
 FH Stuttgart – Hochschule für Technik
 Fachbereich Vermessung und Geoinformatik
 Schellingstrasse 24
 D-70174 Stuttgart
 Telefon 0049/711/121 2712
 Telefax 0049/711/121 2711
 e-mail: MSc-Manager.fbv@fht-stuttgart.de
 http://www.fht-stuttgart.de

FHBB Muttenz: Abteilung Vermessung und Geoinformation



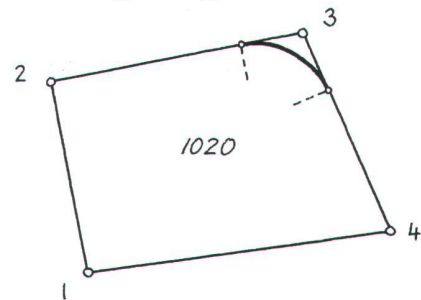
Prof. Dr. Hj. M. Wirz, Direktor der FHBB, gratuliert Frau F. Brönnimann zum Preis STV/FVG.

Die Diplomfeier vom 26. Februar 2000 an der Fachhochschule beider Basel war einer der Höhepunkte und zugleich Abschluss der Ausbildung. Wir gratulieren den folgenden Damen und Herren zum erfolgreichen Studienabschluss als dipl. Ing. HTL, Fachrichtung Geomatik:

- Bleisch Susanne, Flawil
- Brönnimann Franziska, Oberbottigen
- Brunner Markus, Ettenhausen
- Emmerich Thomas, Basel
- Grimm Oliver, Untersiggenthal
- Hess Christoph, Alpnach
- Kieber Silvan, Mauren
- Kirchhofer Ralph, Basel
- Klinge Simon, Elgg
- Kracher Sebastian, Guntershausen
- Köchli Maurus, Goldau
- Maissen Markus, Bonaduz
- Muster Patrik, Seedorf
- Rutz Michael, Buchs
- Schär Thomas, Rebstein
- Vieser Pascal, Opfikon
- Wittensöldner Moritz, Basel

Für ausgezeichnete Leistungen im Studium wurden Susanne Bleisch und Moritz Wittensöldner mit dem Leica-Preis ausgezeichnet. Franziska Brönnimann und Silvan Kieber erhielten den Preis der Fachgruppe für Vermessung und Geoinformation des STV für die aktive Förderung des kollegialen Studienklimas an der Abteilung Vermessung und Geoinformation. Wir gratulieren.

Lehrlingsaufgabe 3/2000



Pkt.	Y	X
1	215.70	195.80
2	212.90	225.50
3	242.30	231.80
4	255.00	202.40

Das Grundstück 1020 wird neu im Punkt 3 durch einen Kreisbogen begrenzt. Die neue Grundstücksfläche soll genau 1050.00 m² betragen. Wie gross ist der Radius des Kreisbogens zu wählen?

Le point 3 de la parcelle 1020 est nouvellement délimité par un arc de cercle. La nouvelle surface de la parcelle devra être de 1050.00 m² exactement. Quelle grandeur de rayon de l'arc de cercle faut-il choisir?

Come novità, il fondo 1020 è limitato al punto 3 da un arco. La nuova superficie del terreno deve essere esattamente di 1050.00 m². Che dimensione deve avere il raggio dell'arco?

S. Klingele

