

# In memoria dell'ing. Luigi Forni

Autor(en): **Solari, R.**

Objekttyp: **Obituary**

Zeitschrift: **Vermessung, Photogrammetrie, Kulturtechnik : VPK =  
Mensuration, photogrammétrie, génie rural**

Band (Jahr): **98 (2000)**

Heft 6

PDF erstellt am: **11.09.2024**

## **Nutzungsbedingungen**

Die ETH-Bibliothek ist Anbieterin der digitalisierten Zeitschriften. Sie besitzt keine Urheberrechte an den Inhalten der Zeitschriften. Die Rechte liegen in der Regel bei den Herausgebern.

Die auf der Plattform e-periodica veröffentlichten Dokumente stehen für nicht-kommerzielle Zwecke in Lehre und Forschung sowie für die private Nutzung frei zur Verfügung. Einzelne Dateien oder Ausdrucke aus diesem Angebot können zusammen mit diesen Nutzungsbedingungen und den korrekten Herkunftsbezeichnungen weitergegeben werden.

Das Veröffentlichen von Bildern in Print- und Online-Publikationen ist nur mit vorheriger Genehmigung der Rechteinhaber erlaubt. Die systematische Speicherung von Teilen des elektronischen Angebots auf anderen Servern bedarf ebenfalls des schriftlichen Einverständnisses der Rechteinhaber.

## **Haftungsausschluss**

Alle Angaben erfolgen ohne Gewähr für Vollständigkeit oder Richtigkeit. Es wird keine Haftung übernommen für Schäden durch die Verwendung von Informationen aus diesem Online-Angebot oder durch das Fehlen von Informationen. Dies gilt auch für Inhalte Dritter, die über dieses Angebot zugänglich sind.

La commission ne se décourage pas pour autant; elle envoie un questionnaire afin de savoir si les Romands veulent que l'on organise certains modules. Résultat: une trentaine de demandes pour le module TG7 (technique du génie rural et de l'environnement) et un peu plus pour un cours sur GPS. La commission organise le cours TG7, trouve une bonne salle, un excellent professeur et envoie une demande de confirmation aux participants. Résultat: une petite poignée de réponses. Conséquence: le cours est annulé. Cela n'est pas correct envers les organisateurs.

J'ose espérer que le cours GPS ne subira pas le même sort...

La formation continue est très importante de nos jours où tout change très vite. Ne restons pas isolé(e)s et ouvrons le cercle de nos connaissances professionnelles. A Zürich on y arrive, pourquoi pas à Lausanne?

Merci à la commission de persévérer et de ne pas se décourager.

Prochain examen en 2001, puis 2003 etc.

Prochaine session de cours: 2001 pour l'examen 2003.

*Ciana Nicolas*  
président de la section Vaud-Neuchâtel-Jura  
de l'ASPM

## Ingenieur, Ingenieurin

Der Schweizerische Verband für Berufsberatung (SVB) und die Gruppe «Ingenieure für die Schweiz von morgen» haben eine gemeinsame Broschüre herausgegeben. Unter dem Titel «Ingenieur, Ingenieurin» wird aufgezeigt, dass Ingenieure und Ingenieurinnen die Welt von morgen aktiv mitgestalten.

Die Publikation richtet sich vor allem an junge Menschen, die vor der Berufswahl stehen sowie an andere Interessierte. Die Porträts von Ingenieurinnen und Ingenieuren aus den verschiedensten Wirtschaftsbereichen zeigen auf, dass der Ingenieurberuf äusserst vielseitig ist und Basis bietet für eine internationale Karriere. Die Broschüre informiert über die Aufgabenbereiche, das Berufsumfeld, aber auch über die Verantwortung von Ingenieuren und Ingenieurinnen gegenüber der Gesellschaft und der Umwelt. Sie will insbesondere junge Frauen dazu ermutigen, diesen technischen Beruf zu ergreifen. Zudem enthält sie eine klare Übersicht über die Studienrichtungen an ETH und Fachhochschulen der Schweiz.

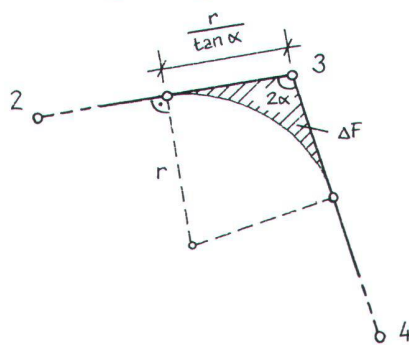
Die 32 Seiten starke, grafisch attraktiv gestaltete Publikation füllt eine Lücke: Sie ist die erste

umfassende Informationsbroschüre, die den Ingenieurberuf in seiner Vielfalt darstellt. Die Broschüre kann beim Schweizerischen Verband für Berufsberatung oder bei der Gruppe «Ingenieure für die Schweiz von morgen» zum Preis von Fr. 12.– bezogen werden.

Ingenieure für die Schweiz von morgen  
Freigutstrasse 8, CH-8027 Zürich  
Tel. 01/201 73 00, Fax 01/202 93 20  
e-mail: marina@senarc.ch  
http://www.ingch.ch

Schweiz. Verband für Berufsberatung  
Zürichstrasse 98, CH-8600 Dübendorf 1  
Tel. 01/801 18 30, Fax 01/801 18 00  
e-mail: rz@svb-asosp.ch  
http://www.svb-asosp.ch

## Lösung zu Lehrlingsaufgabe 3/2000



$$\begin{aligned} \text{Fläche Nr. 1020} &= 1065.03 \text{ m}^2 \\ \text{Fläche Neu soll} &= 1050.00 \text{ m}^2 \\ \Delta F &= 15.03 \text{ m}^2 \end{aligned}$$

$$2\alpha = Z_3^2 - Z_3^4 = 112.520 \text{ gon}$$

$$\Delta F = \text{[Diagram of a square]} - \text{[Diagram of a circular sector]}$$

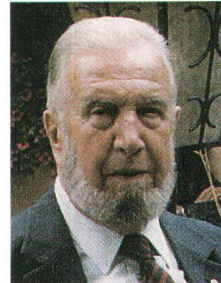
$$\Delta F = r \cdot \frac{r}{\tan \alpha} - \frac{r^2 \pi (200 - 2\alpha)}{400}$$

$$\Delta F = r^2 \cdot \left( \frac{1}{\tan \alpha} - \frac{\pi (200 - 2\alpha)}{400} \right)$$

$$\underline{\underline{r = 10.62 \text{ m}}}$$

S. Klingele

## In memoria dell'ing. Luigi Forni



Il primo marzo u.s. si è spento nel suo domicilio di Muralto il nostro collega ing. Luigi Forni. Aveva 86 anni. Ottenuta la laurea di ingegneria rurale al politecnico Federale di Zurigo nel 1938, dopo un breve periodo di pratica aveva aperto uno studio in proprio a Bellinzona nel 1944. Conseguita la patente di geometra federale era divenuto revisore della misurazione catastale di Bellinzona.

Realizzò parecchi raggruppamenti di terreni fra cui quelli di Claro, Gudo e Pollegio; fu molto attivo anche nel settore degli acquedotti dove progettò, fra altri, quello cospicuo dell'alta Magliasina esteso a dieci comuni; nell'ambito forestale progettò la strada della Val d'Arbedo di 12 km e quelle di Claro di 8 km.

Fu anche perito qualificato e molto stimato per la chiarezza dei giudizi. Venne così nominato membro del tribunale delle espropriazioni. Ci è caro ricordare, parlando dell'ing. Luigi, suo padre ing. Fulvio Forni che fu direttore dell'Ufficio cantonale del registro fondiario dalla sua creazione, nel 1923, fino al suo pensionamento nel 1944. Fulvio Forni fu il pioniere dell'opera dei raggruppamenti dei terreni nel Ticino ed il suo nome è legato alla storia della riforma strutturale delle nostre terre che ha avuto effetti quanto mai positivi dall'aspetto urbanistico, agricolo e finanziario.

A Luigi Forni tutti i colleghi esprimono la gratitudine per il lustro dato, sulle orme del padre, alla professione. Lo ricorderemo con affetto e simpatia per la sua operosità e il suo carattere forte, a volte burbero e deciso. La sua attività non si è limitata al campo professionale; dotato di senso artistico nel 1953 pubblicò un album con 44 fotografie in bianco e nero di Bellinzona con le quali ha saputo agevolmente ritrarre «l'anima e la poesia della Turrina». E gli intimi si sovverranno anche del suo hobby: la grande passione per le pipe di cui s'era formata una collezione diventata famosa.

Addio, o meglio arrivederci caro Luigi. Alla moglie Hélène e a tutta la famiglia le più accorate condoglianze.

R. Solari