

**Zeitschrift:** Habitation : revue trimestrielle de la section romande de l'Association Suisse pour l'Habitat

**Band:** 51 (1978)

**Heft:** 3

**Artikel:** Exposants HILSA

**Autor:** [s.n.]

**DOI:** <https://doi.org/10.5169/seals-128074>

### **Nutzungsbedingungen**

Die ETH-Bibliothek ist die Anbieterin der digitalisierten Zeitschriften. Sie besitzt keine Urheberrechte an den Zeitschriften und ist nicht verantwortlich für deren Inhalte. Die Rechte liegen in der Regel bei den Herausgebern beziehungsweise den externen Rechteinhabern. [Siehe Rechtliche Hinweise.](#)

### **Conditions d'utilisation**

L'ETH Library est le fournisseur des revues numérisées. Elle ne détient aucun droit d'auteur sur les revues et n'est pas responsable de leur contenu. En règle générale, les droits sont détenus par les éditeurs ou les détenteurs de droits externes. [Voir Informations légales.](#)

### **Terms of use**

The ETH Library is the provider of the digitised journals. It does not own any copyrights to the journals and is not responsible for their content. The rights usually lie with the publishers or the external rights holders. [See Legal notice.](#)

**Download PDF:** 15.10.2024

**ETH-Bibliothek Zürich, E-Periodica, <https://www.e-periodica.ch>**

## Exposants HILSA: renseignements commerciaux

### arwa — «Assortiment parfaitement accordé à tout usage et prétention de confort»

Contrairement à la «diversification», remède de récession beaucoup cité, arwa a concentré ses efforts surtout dans son propre domaine, les robinetteries sanitaires chromées. Ceci lui permet de continuer son activité en position avancée dans ce secteur. Le catalogue 77, paru en automne dernier, présente en principe un *nouvel assortiment complet et progressiste*, dans les exécutions standards et variantes.

Côte à côte avec d'autres nouveautés constituant objet de surprise, la présentation de cet assortiment équilibré primera sans doute et justifiera le slogan 78: «Assortiment parfaitement accordé à tout usage et prétention de confort».

#### arwa-type 2

Robinetteries à valeur élevée, classe de bruit I, munies de la nouvelle soupape V brevetée.

L'assortiment a connu de nombreux élargissements, par exemple des robinetteries verticales, robinetteries d'évier avec douchette extensible, etc.

#### — arwa-tempera, Hydromat

Le mitigeur de sécurité au compensateur de pression.

Ce fameux système de mélange, rendu possible grâce à la cartouche intégrée dans le corps de batterie, est cette fois-ci présenté en variante à encastrer pour salles de bains et douches.

#### — arwa-therm, Thermostat

Le mitigeur éprouvé de premier ordre. Les batteries murales avec goulot mobile représentant une nouveauté.

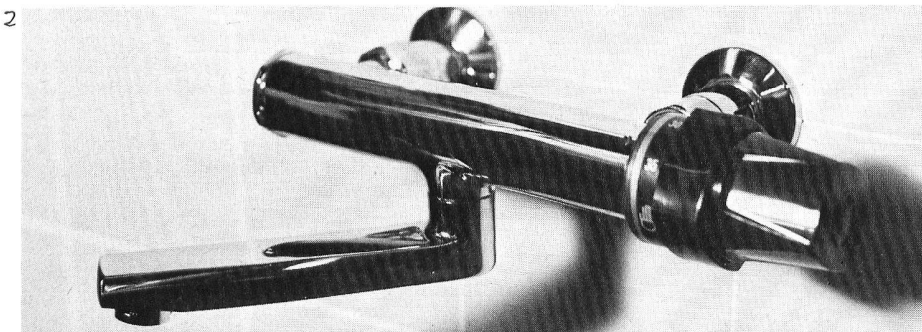
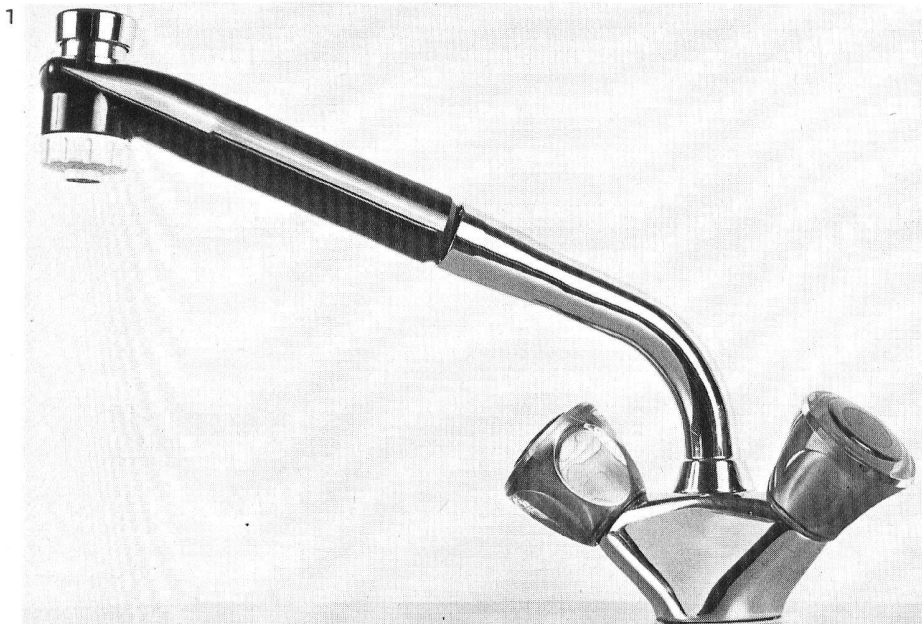
#### — arwa-Vortex, pompes à eau de consommation et de chauffage

Le programme de pompes à eau de consommation avec son modeste besoin d'énergie est renforcé par un modèle en dimension  $\frac{3}{4}$ " avec raccords à vis et un modèle 1".

La fabrication d'une nouvelle génération de *pompes de chauffage* pour des installations jusqu'à 70 000 kcal/h représente une nouveauté fort intéressante sur le marché suisse. Ces pompes sont actionnées par un moteur à billes sans arbre et sans partie mobile dans l'unité d'entraînement, permettant une économie d'énergie importante.

Un assortiment complet de robinetteries de cuisine s'y ajoute, autant qu'un élargissement de programme dans le secteur des garnitures. Un choix riche en commandes spéciales prouve que la maison tient parfaitement compte des multiples difficultés de commande à l'égard des personnes âgées et handicapées.

Les développements arwa correspondent précisément aux besoins de notre époque. A l'occasion de la Hilsa 78 les raisons particulièrement importantes du succès arwa sont visiblement démontrées.



— Le système d'éléments normalisés est adapté à la production, à l'emmagasinage et aux services rationnels. Le programme arwa atteint une attractivité étonnante. La présentation des multiples possibilités de combinaisons des corps de batteries, robinetteries et accessoires témoigne d'une technique mûrement réfléchie.

— Tous les mitigeurs sont maintenant équipés de l'incomparable cartouche de service. Le remplacement de cette cartouche ne pose aucun problème. Grâce

à cette cartouche, le mitigeur fonctionne toujours comme s'il était neuf, car seul son corps reste.

9 joints plats et 9 joints toriques assurent le service de la totalité de l'assortiment!

L'Armaturenfabrik Wallisellen AG se fera un plaisir de vous recevoir à son stand N° 718, halle 7.

### Le chauffage par le sol révolutionnera-t-il les techniques de chauffage?

Sont déterminants pour l'évaluation d'un chauffage les critères suivants:

- réactions physiologiques;
- aspect esthétique;
- coût de l'installation.

A première vue, le chauffage par le sol ne se distingue d'un chauffage par radiateurs que par la disposition différente des surfaces de chauffe. A la place des radiateurs sous les fenêtres ou contre les murs, la surface de chauffe se présente sous forme de serpentins de chauffe (tuyaux de chauffe) coulés dans la chape du sol.

De cette manière, la surface de chauffe se trouve donc considérablement augmentée. Par conséquent le chauffage par le sol peut fonctionner avec une température superficielle du sol variant entre 22° C et 28° C. Pour couvrir les mêmes besoins calorifiques, un chauffage par radiateurs doit fournir une température de surface des radiateurs de 40° C à 85° C, selon la température extérieure.

Cette différence de répartition calorifique et de température de régime entraîne des conditions climatiques très distinctes dans la pièce à chauffer, aussi

### Réactions physiologiques

La basse température de surface du chauffage par le sol empêche combustion et remous de poussière. L'air ambiant est moins sec, car l'humidité relative de l'air dépend indirectement de la température de surface de la source de chaleur. La température ambiante correspond davantage aux besoins humains (pieds chauds — tête froide), le chauffage par le sol offre un supplément de confort (comparer fig. 1 et 2). En observant les profils de température des deux systèmes de chauffage (fig. 1 et 2), on constate que les radiateurs provoquent au plafond un excès de chaleur superflue pour le chauffage de la pièce. On a donc produit de la chaleur inutile. Ajoutons que ce sont les jambes qui sont le plus sensibles à la chaleur et au froid, en particulier chez les femmes et les enfants. Aussi, le chauffage par le sol permet d'obtenir la température la plus élevée au niveau du sol. Par conséquent, on peut régler bien plus bas la température de chauffe par rapport au chauffage à radiateurs.

### Aspect esthétique

Le chauffage par le sol, invisible, n'enlaidit ni les murs, ni les niches de fenêtres. L'architecte peut planifier de façon libre et généreuse. Le salissement des murs par la montée de l'air chaud est exclu (trainées grises au-dessus des radiateurs). Par ailleurs, les radiateurs ne déparent plus les grandes baies vitrées.

### Coût de l'installation

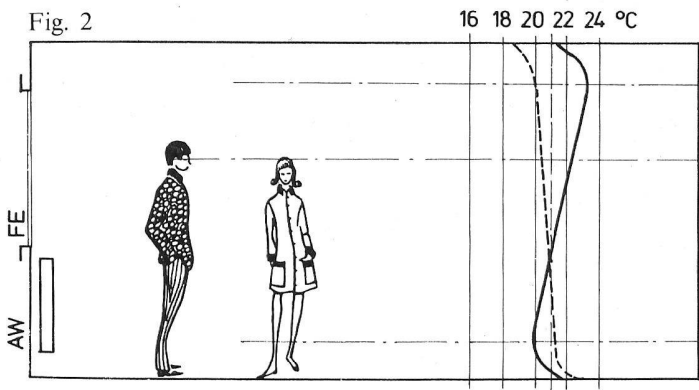
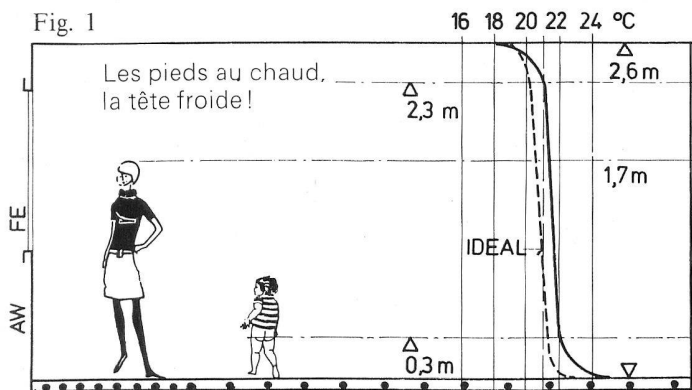
Une comparaison générale de prix entre les deux systèmes de chauffage ne peut

se faire sans autre; en effet le prix dépend de la taille de l'immeuble, de la disposition des lieux et surtout du choix entre les différents systèmes de chauffage par le sol. Il faut prendre en considération que le chauffage par le sol exige une isolation supplémentaire des sols intermédiaires, ce qui, bien entendu, entraîne une certaine isolation acoustique. Par contre, on peut se passer de certains travaux de bâtiment tels que peinture des radiateurs, isolation thermique des niches de fenêtre, aménagement de caniveaux pour les tuyaux de radiateurs, etc.

L'installation du système de chauffage par le sol Caloflex, par exemple, permet dans la plupart des cas des économies de prix par rapport à un système de chauffage par radiateurs. Par ailleurs, le système Caloflex a l'avantage de pouvoir recourir à un approvisionnement par de l'énergie solaire ou par une pompe à chaleur. Un recours ultérieur à ces producteurs d'énergie ne pose pas de problèmes. Par contre, le chauffage à radiateurs sera toujours dépendant de sources d'énergies conventionnelles (mazout, gaz, électricité) du fait des hautes températures de fonctionnement.

### Précautions lors du choix d'un chauffage par le sol

Ce système de chauffage convient à tous les types de bâtiments: maisons familiales, hôpitaux, bureaux, bâtiments scolaires, salles de gymnastique, églises, etc. Toutefois, il faut s'assurer qu'il s'agit d'un système qui dispose des éléments nécessaires à une calculatrice précise du chauffage. N'oublions

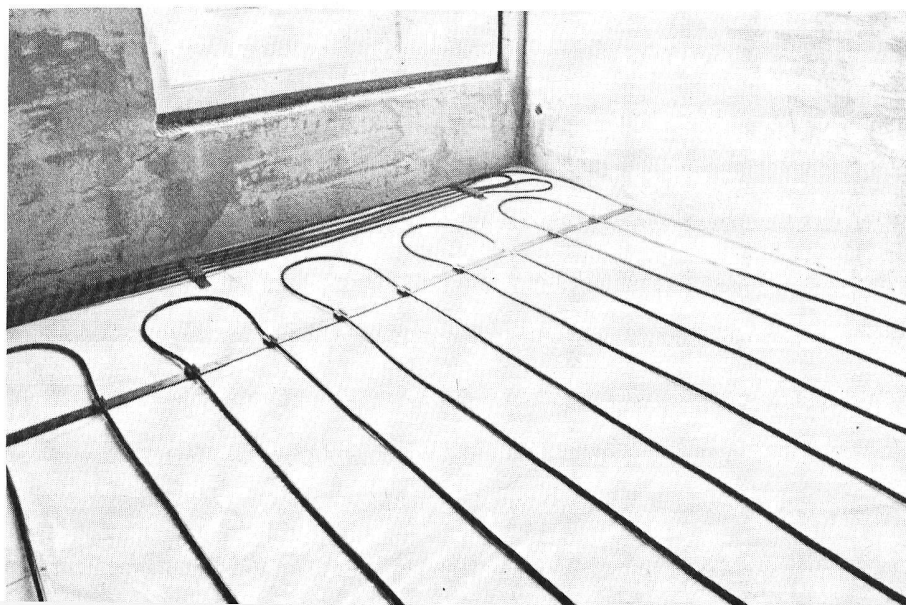


grâce au chauffage par le sol, la température diminue progressivement en montant du sol au plafond (fig. 2); avec un chauffage par radiateurs c'est l'inverse. En effet, l'air est chauffé par la température élevée de la surface des radiateurs et monte au plafond. De ce fait on assiste à une forte concentration de chaleur sous le plafond (fig. 1).

1. Chauffage par le sol  
Système Caloflex

2. Chauffage par radiateurs

Voici la répartition finale des tuyaux Caloflex (assemblage plus compact sous les fenêtres)...



pas qu'une erreur dans le choix de la température de surface du sol peut influencer négativement les conditions climatiques dans la pièce. Par ailleurs, il conviendrait de prêter attention aux tuyaux de chauffe. Les chauffages par le sol modernes utilisent des tuyaux en matière plastique possédant des propriétés spécifiques: forte inaltérabilité dans le temps, résistance à la température, faible coefficient de dilatation, haute résistance à la rupture et grande flexibilité. D'autre part, il faut s'assurer que le système fonctionne avec des zones dites «extérieures», c'est-à-dire que pour des murs extérieurs sous de grandes fenêtres etc., il faut augmenter la température de surface du sol par l'installation de zones extérieures pour compenser les ponts de froid.

Actuellement, il existe une multitude de systèmes de chauffage par le sol. Le système Caloflex précité peut être considéré comme l'un des plus intéressants sur le plan technique. D'une part, il emploie des tuyaux de toute première qualité, d'autre part, il offre aux entreprises chargées de l'installation une large information technique permettant une calcul soignée du système. Renseignements et documentation supplémentaires, Thermowag SA, avenue C.-F.-Ramuz 71, 1009 Pully, tél. (021) 289496. D. Mahler, ing. HTL, Zurich.

#### Médaille d'or pour Kugler—Genève

Kugler SA, fonderie et robinetterie, à Genève depuis 1854, vient d'obtenir la médaille d'or du Concours de l'Innovation, classe «Équipement sanitaire», lors du 11<sup>e</sup> Salon international de la cons-

truction et des industries du second œuvre «Batimat 77», qui vient d'avoir lieu à Paris.

En effet notre nouveau produit «Kuglox», mitigeur mécanique à monocommande, ayant un système technique breveté, permet par un geste nouveau de mélanger l'eau des installations sanitaires.

Kugler présentait à Batimat 77 le premier-né d'une nouvelle famille de mitigeurs, dont le développement se fera ces prochains mois, spécialement lors de l'Exposition internationale de la technique sanitaire, chauffage et climatisation «Hilsa» qui se tiendra à Zurich en mars 1978.

Nous vous rappelons que nous avons déjà obtenu en 1975 le «Laurier d'or de la technique et de la qualité internationales» pour l'ensemble de notre programme de robinetterie.

#### Reflets colorés de «l'Action pour des salles de bains plus spacieuses»

Gs. — Pour la troisième fois depuis son lancement il y a six ans, «l'Action pour des salles de bains plus spacieuses» 1978 présentera à la Hilsa, du 15 au 19 mars 1978 (et plus tard à la Muba et au Comptoir), des suggestions pour des salles de bains mieux conçues et plus accueillantes.

Après les salles de bains de rêve plutôt futuristes et présentées en 1972 pour stimuler les imaginations; après les suggestions plus réalistes et basées sur des plans normalisés de 1974, c'est de couleur qu'il s'agit cette fois-ci. «Des couleurs, oui mais en harmonie.» C'est là le thème sous lequel seront exposées les dix salles de bains conçues par

l'équipe de créateurs zurichois Laro+Sohm (halle 7, stand 709).

Si, au cours des dernières années, les carreaux de céramique, les revêtements de sol, les rideaux de douche et les accessoires de couleur ont déjà plus ou moins obtenu droit de cité, nombre de maîtres d'ouvrage et de propriétaires d'appartement n'ont pas encore eu le courage d'opter également pour des appareils, des baignoires, des lavabos et des W.-C. de couleur. Seules deux couleurs, à savoir le beige bahamas et le vert mousse, se sont imposées sur le marché jusqu'ici.

Mais la retenue constatée jusqu'à ce jour n'est pas due uniquement au manque de courage et d'imagination des consommateurs, mais aussi à la multiplicité déconcertante des couleurs et nuances proposées, multiplicité qui eut pour résultat que les appareils et les carrelages de fabricants différents ne pouvaient que rarement être harmonisés. Cela doit changer à l'avenir. En effet, les fournisseurs du commerce suisse de gros de la branche sanitaire se proposent de concevoir leurs collections en partant de huit nouvelles gammes de couleurs sanitaires (avec les nuances claires et foncées correspondantes) de façon que le consommateur puisse, à l'intérieur de ces gammes, jouer sans risques au jeu des combinaisons.

Un premier aperçu de cette recherche est fourni par les salles de bains présentées à la Hilsa 78 et qui, conçues soit dans une seule et même gamme de couleurs, soit dans une harmonie de couleurs de différentes gammes, révèlent les multiples combinaisons esthétiques possibles. ■



Jakob Scherrer fils S.A.  
Alimendstrasse 7  
8009 Zurich 2  
Tel 01 202 79 80  
Telex 58700

**Montée en 1956,  
coupoles 60'243  
fonctionne  
aujourd'hui encore  
aussi bien  
que ses successeurs.**

Tout parle en faveur des coupoles CUPOLUX:  
Qualité supérieure  
Conseils techniques par des spécialistes  
Solutions aux problèmes, même s'ils sont difficiles  
Prix avantageux  
Grand stock de nombreux formats  
Prestations de garantie pour sécurité optimum  
Offres immédiates pour un agencement rapide  
Livraison et montage assurés promptement

#### La gamme de nos produits

CUPOLUX — coupoles d'éclairage en verre acrylique  
CUPOLUX — costières préfabriquées  
CUPOLUX — costières à embase de collage isolée  
CUPOLUX — ouvrants mécaniques, électriques, pneumatiques, hydrauliques  
CUPOLUX — exutoires de fumée «Fumilux»  
CUPOLUX — systèmes d'obscurcissement à lamelles  
CUPOLUX — exécutions spéciales et formats horsnormes

**Scherrer — votre partenaire pour les toits plats**