

Objektyp: **Advertising**

Zeitschrift: **Illustrierte schweizerische Handwerker-Zeitung : unabhängiges Geschäftsblatt der gesamten Meisterschaft aller Handwerke und Gewerbe**

Band (Jahr): **11 (1895)**

Heft 49

PDF erstellt am: **06.08.2024**

Nutzungsbedingungen

Die ETH-Bibliothek ist Anbieterin der digitalisierten Zeitschriften. Sie besitzt keine Urheberrechte an den Inhalten der Zeitschriften. Die Rechte liegen in der Regel bei den Herausgebern.

Die auf der Plattform e-periodica veröffentlichten Dokumente stehen für nicht-kommerzielle Zwecke in Lehre und Forschung sowie für die private Nutzung frei zur Verfügung. Einzelne Dateien oder Ausdrucke aus diesem Angebot können zusammen mit diesen Nutzungsbedingungen und den korrekten Herkunftsbezeichnungen weitergegeben werden.

Das Veröffentlichen von Bildern in Print- und Online-Publikationen ist nur mit vorheriger Genehmigung der Rechteinhaber erlaubt. Die systematische Speicherung von Teilen des elektronischen Angebots auf anderen Servern bedarf ebenfalls des schriftlichen Einverständnisses der Rechteinhaber.

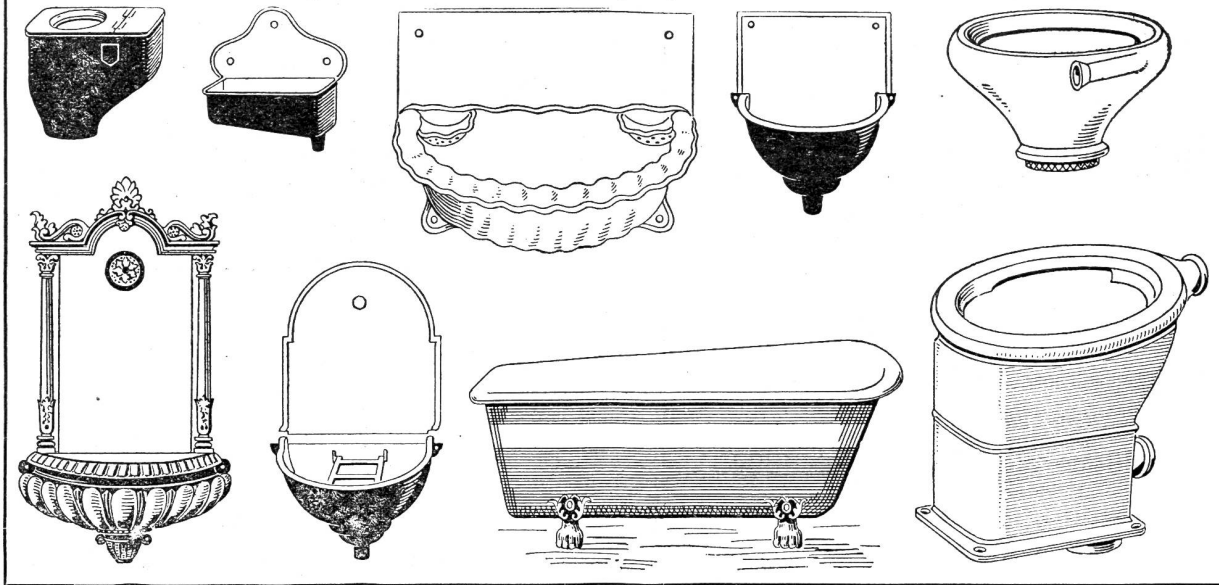
Haftungsausschluss

Alle Angaben erfolgen ohne Gewähr für Vollständigkeit oder Richtigkeit. Es wird keine Haftung übernommen für Schäden durch die Verwendung von Informationen aus diesem Online-Angebot oder durch das Fehlen von Informationen. Dies gilt auch für Inhalte Dritter, die über dieses Angebot zugänglich sind.

Armaturenfabrik Zürich, Gessnerallee 34.

(Filiale Zürich der Armaturen- und Maschinenfabrik, Aktiengesellschaft, vorm. J. A. Hilpert, Nürnberg.)

Spezialität: Englische Closets und Wasserleitungs-Gegenstände in Porzellan und emailliertem Guss.



Das kunstgewerbliche Atelier von Aug. Schirich.

Zeichnungs-Entwürfe für Bau- und Möbelschreinerei, Kunstschlosserei u. Drechslerarbeiten befindet sich vom 1. März: **Neumarkt Nr. 6, Zürich I.**

Betr. Atelier wurde bedeutend vergrößert und können für Abendstunden noch 2-3 Lehrlinge oder Gehülften zur Erlernung des Fachzeichnens aufgenommen werden.

Entwürfe für illustrierte Adresskarten jeglicher Art in gediegener Ausführung, Illustr. Möbelkataloge, Kataloge für alle kunstgewerblichen Zweige in flotter Ausführung, Reproduktion für Zwekographie, Schreiner- u. Drechslerwerke im Verlag Cäsar Schmid, Zürich, u. H. Kopp, Grenchen.

Seit Gründung 240 Entwürfe geliefert mit vollständigen Details. — Beste Referenzen von Professoren, Architekten und Fachkennern. Es empfiehlt sich angelegentlich **August Schirich.**

Private

Handwerker, Baumeister und Architekten machen wir auf unsere **Asphaltarbeiten** jeglicher Art, als Spezialität für **Terrassen, Brauereien, Brennereien, Fabriklokale, Kellereien** etc. etc. in natürlichem Asphalt von Travers & Seissel oder in „Leandonit“ aufmerksam und werden solche übernehmen, kunstgerecht und sauber ausgeführt mit langjähriger Garantie solider Arbeit von **Brändli & Co., Horgen,**

Asphaltgeschäft, Holzcement- und Dachpappen-Fabrik.

Um Irrungen und Unannehmlichkeiten zu vermeiden, wird die Tit. Kundschaft ersucht, **genau auf unsere Firma** zu achten. 340/8

Gesucht:

für sofort, 2 solide, tüchtige

Schreiner

auf Bau und Möbel. Zu erfragen bei 305

Jb. Kaufmann,
mehran. Schreinerei,
Niederwil-Cham.

Der Landtischler.

Entwürfe zu **einfachen Möbeln.**

26 Holztafeln mit beschreibendem Text nebst 8 Seiten Details. 1894. In Mappe.

Preis Fr. 10. 15.

Zu beziehen bei **W. Senn,** jun., Techn. Buchhandlung in **Zürich I.**

Wegen Nichtgebrauch sind zu verkaufen:

- 1 horiz. Dampfmaschine, 4 à 5 HP,
- 1 vert. Dampfmaschine, 5 HP,
- 2 Compound - Dampfmaschinen à 20 HP,

1 Brechmaschine für Knochen, Steine etc., 303

- 1 Coaks-Brechmaschine,
- 2 Schleuder-Maschinen,
- 2 Mahl-Maschinen,
- 1 Elevator mit Becherwerk,
- 2 Kolbenpumpen f. Kraftantrieb,
- 1 vertikale Handpumpe,
- 1 Wassermesser, Syst. Schmid,
- 1 grosse Partie Riemenscheiben, bis 2300 mm Diam.

Diverse Transmissionsteile.

Anfragen befördert unter Chiffre F O 303 die Exp. d. Bl.

R. Guillod in Cortailod

(Kt. Neuenburg)

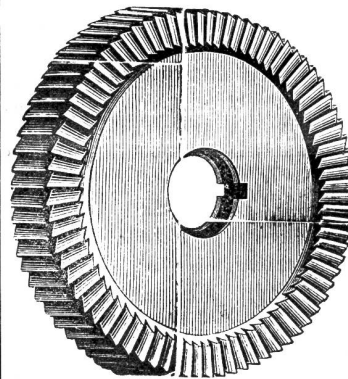
liefert als Spezialität in bester Ausführung

Zirkularsagen

für Holz und Metall bis zu 20 cm Durchmesser. (1462)

Planfräser mit Spiralzähnen. Hinterdrehte Platt- und Nutfräser für Metall und Holz. Fräser für Stirn-, Schnecken- und Kegelräder.

Preisourant gratis u. franko.



Medaille de Vermeil Fribourg 1892. Prämiert an der Weltausstellung 1889

Zu vermieten.

Eine

Schlosserwerkstätte

samt Werkzeug
ist wegen Krankheit des Besitzers
auf 1. Mai, eventuell auch früher,
zu vermieten. Sich zu wenden an

J. May, 265

Schlosser, **Rüschlikon.**

Großes, prachtvolles

Britania Silber-Tafelbesteck.

Eine Zierde für jedes Haus.

Für nur **Fr. 6.45** bestehend:
6 massive Britania-Silber-Löffel,
6 dazu pass. Britania-Silbergabeln,
6 Britania-Silber-Kaffeelöffel,
6 effektvolle Tafelmesser,
6 feine Dessertmesser,
1 majj. Britania-Silbervorlegelöffel.

Alle 31 Stück zum wirklich fabelhaft billigen Preise von nur **Fr. 6.45.** Bekanntl. ist Britania-Silber von echt Silber selbst nach jahrelangem Gebrauch nicht zu unterscheiden. **J. Winiger,** Fabriklager in **Basel (Murg.)** 301

Für Kleinindustrie

zu verkaufen: in industriell. Dörfer am Zürichsee, nahe bei Bahn u. Dampfschiff **1 Wohnhaus** mit hellen Werkstätten im Parterre, mit konstanter **Wasserkraft**, nebst **Umgelände** mit **Bau-recht**. — Offerten unter Chiffre X 1073 an die Annoncen-Exped. von M6472Z. 296] Rud. Mosse, Zürich.

Ein intelligenter, junger Mann, der die **Lehrzeit als Schlosser vollendet hat** und in **Kunst- und Bau-schlosserei** bessere Ausbildung wünscht, **findet sofort Anstellung.** Auskunft erteilt die Expedition unter Nr. 283.

Wer kauft Abfälle von **chem. reinem**

Kupferdraht?

Offerten unter Chiffre 292 an die Expedition d. Bl.

Brändli & Co.

(vormals Hrch. Brändli & Co.)

Asphalt-Geschäft

Holz cement-, Dachpappenfabrik

Cementplattenfabrik

HORGEN am Zürichsee.

Telegrammadresse: Asphalt Horgen. — Telephon.

Goldene Medaille Zürich 1894.

Dépôt bei Herren Röschi & Meier, Eisengasse 3, Zürich V.

empfehlen sich für folgende Spezial-Arbeiten:

Ausführung fertiger Bedachungen

in Asphalt, Holzcement mit verschiedenen überdeckenden Belegen (Sand und Kies, Cementguss oder Plättli), Asphalt-Leinwand, Asphalt-Dachpappen, Dach-Leinwand.

Asphalt- u. Cement-Arbeiten aller Art,

als: Bodenbeläge für Gänge, Küchen, Höfe, Trottoirs, Terrassen, Keller, Magazine, Fabriklokale etc. je nach Zweck mit Asphalt, Xylolith, Cementguss, Cement-, Thon- und Mosaikplättli. Wandbekleidungen mit glasierten Thonplättli oder Xylolith.

Holzplästerungen für Stallungen, Durchfahrten, Höfe, Strassen, Werkstätten etc. mit imprägnierten Holzwürfeln in Asphalt gelegt, mit Asphalt- oder Cementvergiess.

Isolierungen mit Gussasphalt, Isolierplatten, Isolierteppiche je nach Zweck für Abdeckung von Mauern, Gewölben, Böden, Wänden etc.

Trockenlegung feuchter Wände durch Asphalt-Anstrich. Asphaltbodenbeläge, jeder Säure widerstandsfähig, für Fabriklokale, Lagerräume, Kellereien, Magazine.

Erstellung von Säurekasten, Trögen etc. Parquet in Asphalt und Asphalt-Kegelbahnen.

Lieferung von eisernen Bettstellen.

Unterzeichnete sind im Falle ca. 80 eiserne Bettstellen, 200×90 cm, für Arbeiter, zu vergeben. — Lieferanten sind gebeten, ihre diesbezüglichen Offerten bis spätestens 4. März einzureichen.

Wetzikon, den 25. Februar 1896. (297)

(O F7182) Granitwerk Gurtellen, Aktiengesellschaft.

Nünlist & Wagner,

Zürich I

Stampfenbachstrasse 17.

Mineralwasser-Maschinen und Syphon-Fabrik.

Katalog gratis und franko.



Syphon- und Limonadeflaschen. Kohlensäure etc. 294

Für Baumeister, Maurer- oder Steinhauermeister.

In Au (St. Gall. Rheinthale) mit Bahnstation, Post, Telegraph und Telephon ist von diesen 3 Professionisten noch keiner vertreten, es werden auch dies Jahr wieder mehrere Neubauten ausgeführt und der Handwerker- und Gewerbeverein macht hiemit die Fachleute darauf aufmerksam und wünscht, dass sich solche hier niederlassen. Tüchtiger Fachmann findet reichliches Auskommen. Für nähere Auskunft sich wenden an **J. G. Köppel.** (255)

Für industrielle Unternehmungen

bietet sich in der Stadt Zug beste Gelegenheit. Die Korporation Zug ist im Falle, in nächster Nähe des neuen Bahnhofes — mit und ohne Industriegeleise — in grössern oder kleinern Parzellen ebenes Bau terrain abzugeben. Die Landabgabe geschieht auf dem Wege der Versteigerung. [O D 350]

Die nächste Versteigerung von ca. 45,000 m² findet Dienstag den 3. März 1896, nachmittags 3 Uhr, auf dem Stadthause in Zug statt.

Die prächtige und centrale Lage an bedeutendem Eisenbahnknotenpunkte (Anfangstation der Gotthardbahn und Zwischenstation der Linie Zürich-Luzern), überaus günstige Verkehrsverhältnisse, elektrische Trieb- u. Leuchtkraft, und beste Quellwasserversorgung der Wasserwerke Zug, mässige Steuern etc. lassen eine beste Entwicklung für Industrie und Gewerbe erwarten. Der „Verwaltungsrat der Korporation Zug,“ sowie das „Offizielle Verkehrsbureau in Zug“ sind zu jeder gewünschten Auskunft gerne bereit. 245

Buchene Sessel

per Dutzend Fr. 31. —

Sessel mit Fourniersitz

per Dutzend Fr. 46. —

Wiener Sessel

mit Fournier-Sitz oder Rohr per Dutzend Fr. 66. —

liefern in bester Ausführung ab Lager Zürich

Meyer-Müller & Co.,

Stampfenbachstr. Nr. 6, Zürich. 293

Wegen Platzmangel und Nichtgebrauch wäre eine fast neue grössere 250

Farbmühle,

Nr. 5, mit Schwungrad und Uebersetzung ganz billig zu verkaufen, 1 Aufzuggerüst mit Böcken und Sesseln, sehr praktisch für einen Maler oder Dachdecker. Nähere Auskunft erteilt

J. Keller, Schreiner, in Roggwil b. Arbon.

Zu verkaufen:

ist Verhältnisse wegen billig eine kleinere

Möbelfabrik

mit Wasser- und Dampfbetrieb. Bis anhin wurden in derselben mit Erfolg nur bessere Möbel fabriziert. — Solide Kundsame vorhanden.

Gefällige Anfragen von Interessenten erbeten unter M 302 an die Exped. d. Bl.