

Zeitschrift: Illustrierte schweizerische Handwerker-Zeitung : unabhängiges Geschäftsblatt der gesamten Meisterschaft aller Handwerke und Gewerbe

Herausgeber: Meisterschaft aller Handwerke und Gewerbe

Band: 16 (1900)

Heft: 22: r

Rubrik: Arbeits- und Lieferungsübertragungen

Nutzungsbedingungen

Die ETH-Bibliothek ist die Anbieterin der digitalisierten Zeitschriften. Sie besitzt keine Urheberrechte an den Zeitschriften und ist nicht verantwortlich für deren Inhalte. Die Rechte liegen in der Regel bei den Herausgebern beziehungsweise den externen Rechteinhabern. [Siehe Rechtliche Hinweise.](#)

Conditions d'utilisation

L'ETH Library est le fournisseur des revues numérisées. Elle ne détient aucun droit d'auteur sur les revues et n'est pas responsable de leur contenu. En règle générale, les droits sont détenus par les éditeurs ou les détenteurs de droits externes. [Voir Informations légales.](#)

Terms of use

The ETH Library is the provider of the digitised journals. It does not own any copyrights to the journals and is not responsible for their content. The rights usually lie with the publishers or the external rights holders. [See Legal notice.](#)

Download PDF: 22.12.2024

ETH-Bibliothek Zürich, E-Periodica, <https://www.e-periodica.ch>

Millionen Mark geschätzt, während es sich im Jahre 1896 erst auf rund 250 Millionen Mark bezifferte; demnach hat in vier Jahren eine Verdreifachung stattgefunden. Der scharfe Konkurrenzkampf und die Verteuerung der wichtigen Rohprodukte aber sind unverkennbar.

Neue Glas-Luft-Jalousien, System Beglin.

Als zweckmäßige Ent- und Belüftungsvorrichtung führen sich in neuerer Zeit die Glas-Luft-Jalousien mehr und mehr, namentlich auch für Schlaf- und Krankenzimmer, Fabriken, Wirtschaften, Keller, Schulen u. s. w. ein.

Die diese Jalousien als Spezialität herstellende und hierin besonders leistungsfähige Firma F. P. Brunner, Heizungs- und Ventilationsgeschäft in Oberuzwil hat nun einige wesentliche Verbesserungen an solchen Glas-Luft-Jalousien getroffen, welche dieselben vor allen anderen derartigen Vorrichtungen recht vorteilhaft erscheinen lassen. Die Falze zur Aufnahme der Glasscheiben sind $12\frac{1}{2}$ cm breit, letztere überdecken sich ca. 3 cm breit, lassen sich bis zur wagrechten Lage öffnen, schließen fest und sind überaus leicht beweglich.

Fig. 1 zeigt eine solche Jalousie ohne Glasscheiben mit Spiralfeder versehen. Durch Zug an einer an der Verbindungschiene befestigten Schnur oder Kette öffnet sich die Jalousie beliebig weit, wobei die gegebene Stellung durch Einhängen der Schnur u. c. in einen am Fenster angebrachten Stift fixiert wird. Nach dem Abhängen der Schnur schließt sich die Jalousie selbsttätig und dicht.

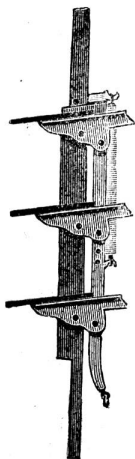


Fig. 1.

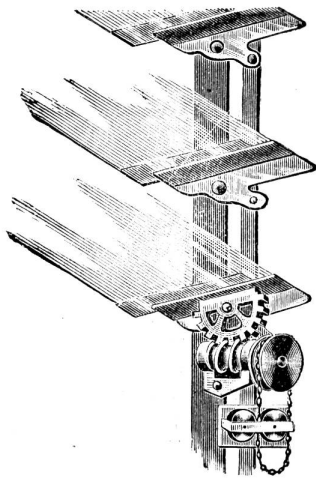


Fig. 2.

Bei der in Fig. 2 dargestellten Jalousie ist unter Wegfall der Schließfeder eine Schneckenrad-Stellvorrichtung angeordnet, bei welcher die Jalousien ohne besondere Befestigung in jeder Lage stehen bleiben. Die Bewegung erfolgt durch leichten Zug an der endlosen, über ein mit dem Schneckengetriebe verbundenen Stiftenrad laufende Kette und ist spielend leicht. Ein Zuschlagen der Jalousieklappen ist hierbei vollständig unmöglich.

Die Ausführung der neuen, durch Gebrauchsmuster geschützten Jalousien ist, wie wir uns an uns vorliegenden Mustern überzeugen konnten, eine überaus elegante, solide und exakte und dürfte dieselbe, in Verbindung mit der zweckmäßigen Konstruktion und den überaus mäßigen Preisen wesentlich zur Mehrereinführung der Glas-Luft-Jalousien beitragen.

Arbeits- und Lieferungsübertragungen.

(Amtliche Original-Mitteilungen.) Nachdruck verboten

Die Schreinerarbeiten am Sekundarschulhause auf dem Bühl Zürich an Alexander Müller, G. Neumaier, J. Hohmann und Friedrich Boller in Zürich.

Die Lieferung des Eisenwerkes für die Wädlingerbrücke Zürich an die Aktiengesellschaft vormals Joh. Jakob Meier u. Comp. in Winterthur.

Erstellung von 2 Spitzhelmen auf dem Glocken- und Wachturm des St. Johann-Turmes Schaffhausen. Die Schlosserarbeiten an H. Hübscher, Schlosser; Spenglerarbeiten an M. Müller, Spenglermeister, beide in Schaffhausen.

Die Trottoiranlage bei der Neugasse in Baar wurde an die Firma Fidel Keiser, Unternehmer in Zug, vergeben; die Pflasterungsarbeiten an J. Schranz, Pflasterer in Zug.

Lieferung von 111 m Trottoirrandsteinen auf Station Baar an G. Locatelli in Gurtellen.

Schulhaus Gonten. Decken nach System Hennebique an G. A. Westermann, Ingenieurbureau, St. Gallen.

Schulhaus Straubenzell. Decken und Treppenträger nach System Hennebique an G. A. Westermann, Ingenieurbureau, St. Gallen.

Wasserversorgung Muri-Dorf. 12 Stück Heberstur-Hydranten, Modell Kus 1898, und 300 Meter Gussröhren, 75 mm, an Stefan Bircher, Schlosser in Aum, Bezirk Muri.

Erweiterung der Station Salez-Sennwald. Sämtliche Arbeiten an die Firma Adermann, Vertsch u. Cie. in Mels.

Neubau „Falkenheim“ am Falkenplatz Bern. Eisenbalkenlieferung an M. Kramer, Bern; Granit und Marmor an J. Cagni u. Cie., Granitgeschäft, Bern; Spenglerarbeiten an A. Kämi, Spenglermeister, Bern; Schlosserarbeiten (Eisenbalkenlagenverschraubung) an G. Niederhäuser, Bern; Gipser- und Malerarbeiten an Ernst Kipfer, Gipser- und Malermeister, Bern; Wasser- und Kloakenleitung an Keller u. Suck, Unternehmer, Bern; Gasleitung an Gas- und Wasserversorgung Bern.

Die Deutsche Bauausstellung in Dresden.

(Von unserem Spezial-Berichterstatter.)

III.

Die meisten Hohlsteindecken sind deutsche Erfindung, die Decken aus armiertem Beton kommen ursprünglich aus Frankreich.

Das System „Monier“ gibt die Grundidee zu diesen Konstruktionen, welche auf dem Prinzip beruhen, den Beton auf Druck und die Eiseneinlagen auf Zug zu beanspruchen und derart ein günstiges Zusammenwirken zweier so grundverschiedener Materialien zu erreichen.

Die Variante, genannt System Hennebique, ist eine ziemlich genaue Ausnützung des Systems Monier und konnte deshalb in Deutschland nicht patentiert werden.

Eine deutsche Erfindung, welche auf der gleichen Grundidee beruht, sind die Könen'schen Bouten. Dieselben werden aus Beton zwischen I-Balken richtig gewölbt und oben flach abgestrichen. Die inliegenden Büge umklammern die oberen Flanschen der Eisenträger. Diese Konstruktion bedarf einer sehr komplizierten Einschaltung, kann aber für große Spannweiten freitragend verwendet werden.

Die Anwendung von Streckmetall (métal déployé) für Decken hat den Vorzug sehr rascher Erstellung, und scheint mir, ebenso wie die Scheidewände aus dem gleichen Material, in erster Linie berufen, für rasch zu erstellende provisorische Bauten zu dienen, wie sie bei Ausstellungen, bei zeitweisen Raumabteilungen, bei Garten-Pavillons, Sommerhäuschen und dergl. vorkommen.

Auf den Bauten der Pariser Weltausstellung soll das Streckmetall in ausgedehntem Maße angewandt worden sein. Das gleiche Material wird auch für leicht zu erstellende Umfriedung junger Stämme als Baumschutz empfohlen und kann in leichter Ausführung wie das bekannte Rabitzgewebe gebraucht werden.

Ähnlich wie bei den Deckenkonstruktionen befundet sich auch bei den ausgestellten Scheidewänden das Bestreben, bei geringem Gewichte eine möglichst gute Isolierung gegen Feuergefahr und Schall zu bieten.