

# Arbeits-und Lieferübertragungen

Objektyp: **Group**

Zeitschrift: **Illustrierte schweizerische Handwerker-Zeitung : unabhängiges Geschäftsblatt der gesamten Meisterschaft aller Handwerke und Gewerbe**

Band (Jahr): **16 (1900)**

Heft 4

PDF erstellt am: **15.08.2024**

## **Nutzungsbedingungen**

Die ETH-Bibliothek ist Anbieterin der digitalisierten Zeitschriften. Sie besitzt keine Urheberrechte an den Inhalten der Zeitschriften. Die Rechte liegen in der Regel bei den Herausgebern.

Die auf der Plattform e-periodica veröffentlichten Dokumente stehen für nicht-kommerzielle Zwecke in Lehre und Forschung sowie für die private Nutzung frei zur Verfügung. Einzelne Dateien oder Ausdrucke aus diesem Angebot können zusammen mit diesen Nutzungsbedingungen und den korrekten Herkunftsbezeichnungen weitergegeben werden.

Das Veröffentlichen von Bildern in Print- und Online-Publikationen ist nur mit vorheriger Genehmigung der Rechteinhaber erlaubt. Die systematische Speicherung von Teilen des elektronischen Angebots auf anderen Servern bedarf ebenfalls des schriftlichen Einverständnisses der Rechteinhaber.

## **Haftungsausschluss**

Alle Angaben erfolgen ohne Gewähr für Vollständigkeit oder Richtigkeit. Es wird keine Haftung übernommen für Schäden durch die Verwendung von Informationen aus diesem Online-Angebot oder durch das Fehlen von Informationen. Dies gilt auch für Inhalte Dritter, die über dieses Angebot zugänglich sind.

wo sie nicht statthaft sind, durch Zugstangen aufgehoben werden. Mit dieser Konstruktion lassen sich reiche kassettierte Decken ausbilden. (Fig. 12.)

Berzieht man die Rippen mit der Gipsdecke in Streckmetall, wie sie hier beschrieben wurde, so lassen sich große Räume, Säle architektonisch ausbilden, ohne zu den gespannten Rundbeisen, wie sie bei solchen Subkonstruktionen

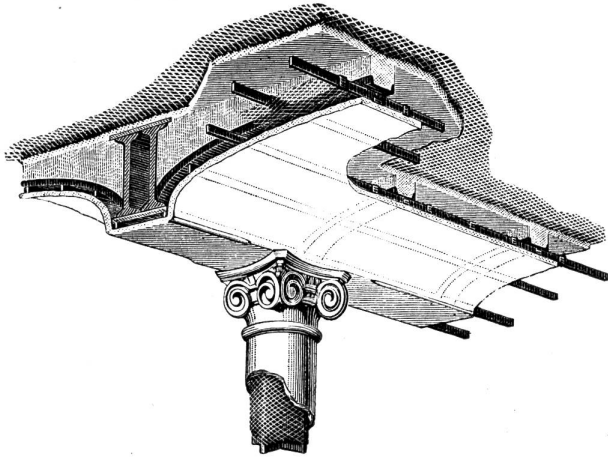


Fig. 12. Kassettierte Decke mit Streckmetallbeton.

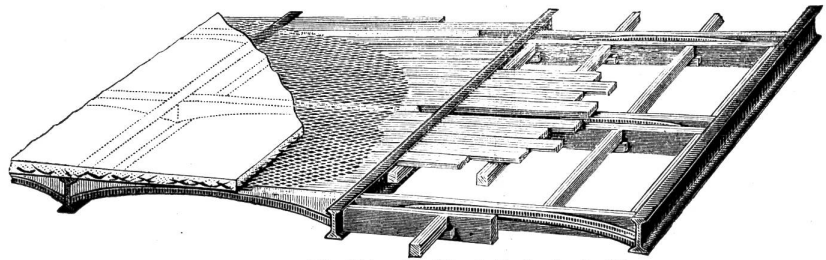


Fig. 11. Goldings Deckenkonstruktion.

nötig werden, greifen zu müssen. Fig. 12 veranschaulicht eine solche Decke mit der Säulenumhüllung in Streckmetall-Mörtel behufs Feuerschutz.

Überall, wo eiserne Unterzüge angewendet werden, ist die Ausführung derartiger Deckenkonstruktionen sehr bequem. Die Schalung findet ihre Auflagerung vermittels Querhölzer auf den Eisenträgern selbst. Der freie Raum wird nicht durch Sprießungen beansprucht und die Montage erfolgt rasch, weil die Handarbeit an den Eiseneinlagen gänzlich entfällt. Da die Eisenträger feuersicher umhüllt werden, ebenso Säulen, so steht der Anwendung derselben nichts im Wege, während Eisenträger in Bezug auf Tragfähigkeit, minimaler Konstruktionshöhe, Dekonomie und rasche Ausführung die bekannten Vorteile bieten. Fig. 11 veranschaulicht den Arbeitsvorgang bei der provisorischen Schalung.

Schluss folgt.

## Arbeits- und Lieferungsübertragungen.

(Antliche Original-Mitteilungen.) Nachdruck verboten.

Gebäude der Elektrizitätswerke im Monbijou Bern. Holzcement- und Spenglerarbeiten an Friedr. Arn, Spenglermeister, Linde b. Bern; Schreinerarbeiten an Friedr. Anliker, Schreinermeister, Lorraine bei Bern; Schlosserarbeiten an Meier, Schlossermeister, Junferngasse, und Burkhalter, Schlossermeister, Breitfeldstraße, Bern; Glaserarbeiten an Ch. Zingg, Pappelweg, Bern; Zimmerarbeiten an F. Gerster, Zimmermeister, Bern; Malerarbeiten an F. Arn, Malermeister, Lorraine-Bern.

Vereinshaus des Vereins vom Blauen Kreuz Seen. Maurerarbeiten an A. Germ, Oberseen; Zimmerarbeiten an Bachmann u. Baumberger, Baugeschäft, Wintertur.

40 Fenster mit Holzfutter und Jalousien für den Vereinshausbau Menzigen (Zug) an S. J. Kaufmann, mech. Schreinerei, Cham.

Neubau des Herrn Winiger, Handlung, Muri (Aarg.) Cementbeton und Backsteinmauerwerk, sowie Lieferung von 160 m<sup>2</sup> Kunststeinen an Baumeister Alberti, Bremgarten; Schreinerarbeiten an Schreinermeister Müller, Bünzgen; Glaserarbeit an Fritz Baumann, Seon.

10 zweiflächige Schulbänke für die Primarschule Fällanden an Schreiner Meili, Fällanden.

Sämtliche Bauarbeiten für das Käseerigegebäude in Holdern, inkl. Lieferung der Baumaterialien, sind an Giose Galli, Baugeschäft in Sursee, vergeben worden.

## Verschiedenes.

Reise subsidies an Handwerksmeister für Paris. Der Regierungsrat von Luzern hat dem Departement der Staatswirtschaft den Betrag von 500 Fr. zur Verfügung gestellt, damit wenig bemittelten tüchtigen Handwerkern und Gewerbetreibenden des Kantons, wenn sie sich darum bewerben, für den Besuch der Pariser Weltausstellung Reise-Entschädigungen bis auf 50 Fr. zugewendet werden können. Die Empfänger der Subsidien haben dem genannten Departement einen kurzen Bericht über die Ausstellung zu erstatten und zwar nach dem vom Gewerbeverein der Stadt Luzern aufgestellten Fragenchema. Hoffentlich folgen alle andern Kantonsregierungen diesem Beispiel.

## Aus der Praxis — Für die Praxis. Fragen.

NB. Verkaufs-, Tausch- und Arbeitsgesuche werden unter diese Rubrik nicht aufgenommen.

70. Wer liefert Radnaben-Bohrer für Nr. 12, 14, 16, 18 Bücheln mit Garantie? Offerten unter Nr. 70 an die Expedition.

# TRANSMISSIONEN

in nur bestem Material und mustergültiger Konstruktion

liefert als Spezialität

2593 a

**E. Binkert-Siegwart, Ingenieur, Basel**

Zahlreiche Referenzen.

Anschläge und Projekte gratis.