

Aus der Praxis - für die Praxis

Objektyp: **Group**

Zeitschrift: **Illustrierte schweizerische Handwerker-Zeitung : unabhängiges Geschäftsblatt der gesamten Meisterschaft aller Handwerke und Gewerbe**

Band (Jahr): **18 (1902)**

Heft 21

PDF erstellt am: **12.07.2024**

Nutzungsbedingungen

Die ETH-Bibliothek ist Anbieterin der digitalisierten Zeitschriften. Sie besitzt keine Urheberrechte an den Inhalten der Zeitschriften. Die Rechte liegen in der Regel bei den Herausgebern.

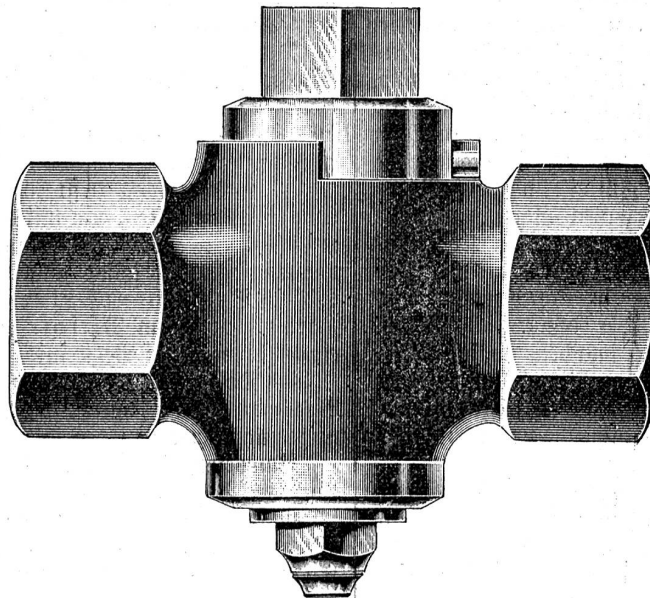
Die auf der Plattform e-periodica veröffentlichten Dokumente stehen für nicht-kommerzielle Zwecke in Lehre und Forschung sowie für die private Nutzung frei zur Verfügung. Einzelne Dateien oder Ausdrucke aus diesem Angebot können zusammen mit diesen Nutzungsbedingungen und den korrekten Herkunftsbezeichnungen weitergegeben werden.

Das Veröffentlichen von Bildern in Print- und Online-Publikationen ist nur mit vorheriger Genehmigung der Rechteinhaber erlaubt. Die systematische Speicherung von Teilen des elektronischen Angebots auf anderen Servern bedarf ebenfalls des schriftlichen Einverständnisses der Rechteinhaber.

Haftungsausschluss

Alle Angaben erfolgen ohne Gewähr für Vollständigkeit oder Richtigkeit. Es wird keine Haftung übernommen für Schäden durch die Verwendung von Informationen aus diesem Online-Angebot oder durch das Fehlen von Informationen. Dies gilt auch für Inhalte Dritter, die über dieses Angebot zugänglich sind.

Munzinger & Co., Zollstr. 38, Zürich



998 d

Gas-
Artikel

Wasser-
Artikel

Closets — Toiletten — Bäder

Aus der Praxis — Für die Praxis. Fragen.

NB. Verkaufs-, Tausch- und Arbeitsgesuche werden unter diese Rubrik nicht aufgenommen.

437. Wer liefert Motor-Lastwagen? Offerten an Postfach Nr. 1650 St. Gallen.

438. Wer hätte ein noch gut erhaltenes Fruchtreibebedt abzugeben? Offerten mit Angaben der Größe und des Preises sind zu richten an Fritz Burkhalter, Schreiner, Seeberg bei Herzogenbuchsee.

439. Wie ist der Teergeruch aus einem feuchten, zuerst mit Teerpapier und nachher mit Tapeten überzogenen Zimmer zu entfernen? Zum Voraus besten Dank.

440. Woher kann man Sesselfitze, Geslecht- und Löchlifitze, beziehen und zu welchem Preis?

441. Welche Schweizer Firma fabriziert oder verläuft offenes russisches Lederfett?

442. Welches ist die beste und billigste Einfassung für Gartenbeete am Plage von Buchs?

443. Ersuche um Mitteilung, ob die neueren Konservierungsmittel die Rotbuche zu Eisenbahnschwellen geeignet machen und worin die betreffenden neuesten Patente bestehen, resp. wer der Eigentümer ist. Mir wurden große Rotbuchenbestände offeriert. Was kann man aus Rotbuche erzeugen? Eignet sich selbe zu Petroleum- und Fettsäure-Fabrikation und ist diese Verwertungs-Art günstig und gut rentierend? Für gültige Nachricht bin ich sehr dankbar.

444. Welche mech. Werkstätte würde die Fabrikation eines kleinen Massenartikels übernehmen? Erforderlich wären eine gute Präseineinrichtung und Revolverbank.

445. Wo wären Stahlbogen für Armbrüste zu beziehen oder wer hätte gebrauchte, aber gut erhaltene Armbrüst (Stecker) abzugeben? Billige Offerten erbeten unter Nr. 445 an die Expedition.

446 a. Wer ist Lieferant von 1—2 Waggonladungen Säghölzer in 1. und 2. Qualität und zu welchem Preis franto Bahnstation verladen? b. Wer ist Lieferant von Einrammpfählen bis 12 m Länge, nicht unter 24 cm Durchmesser, zirka 4 Doppelwaggonladungen und zu welchem Preis per m franto Bahnstation verladen? Für beide Fragen Offerten unter Nr. 446 an die Expedition.

447. Wer hätte eine noch gut erhaltene ältere Transmission mit Lager, 4—5 m lang, zirka 60 mm Durchmesser, billig abzugeben, sowie verschiedene ältere, noch in gutem Zustande befindliche Treibriemen in verschiedenen Dimensionen, ferner 1 oder 2 Vorlege? Offerten an Joh. Kriedi, Zimmermeister, Abers Cresta (Graubd.).

448. Wer hätte zirka 300 laufende Meter gebrauchte Gasröhren ganz billig abzugeben, Lichtweite nicht unter 2 cm?

449. Kann eine Wasserquelle, welche auf einer Ebene (torfiger Grund) entspringt, so gefasst werden, daß es möglich wäre, dieselbe mittelst einer Leitung zirka 160 Meter zu befördern, und zwar wäre auf gewünschte Distanz kein Gefälle, eher Steigung? Wer befaßt sich mit solchen Anlagen? Bitte um gefl. Auskunft, eventuell um nähere Unterhandlung.

450 a. Wer liefert bis 1. Oktober zirka 1000 m² 16—20 cm breite und 18 mm dicke Krallen in schöner 2. Qualität? b. Zirka 1000 laufende Meter Fußlambries, 15 cm breit und 18 mm dick? Offerten unter Nr. 450 befördert die Expedition.

451. Wer hätte einen freistehenden, gut erhaltenen, mittlern Hotellochherd zu verkaufen? Offerten mit Angabe der Konstruktion und des Preises unter Nr. 451 an die Expedition.

452. Wer hätte eine noch gut erhaltene Eisenfräs- oder Hobelmaschine billig abzugeben? Offerten direkt an F. Vogel, mech. Werkstätte, Rüschnacht (Zürich).

453. Wer hat eine größere Partie Pappelladen zu verkaufen und in welchen Dicken?

454. Wer hätte einen gebrauchten, aber in gutem Zustande befindlichen Benzinmotor mit elektrischer Zündung, 2—3 PS, zu verkaufen? Offerten mit Preisangaben unter Nr. 454 an die Exped.

455. Wer ist Lieferant von Benzinlampen? Oder gibt es eine Firma, die ein anderes System von Beleuchtung liefert und welches wäre die beste für eine Metallgießerei? Petrol-, Gas- und elektrisches Licht ausgeschlossen.

456. Wer liefert Maschinen für Handschindelfabrikation?

457. Welche Fabrik liefert Maschinen für die Fabrikation von amerikanischen Gabelstielen?

458. Wäre jemand aus dem werten Leserteile so freundlich und würde mir bei der Einrichtung einer Fräse, Bandsäge und Hobelmaschine mit elektrischem Betrieb mit Ratsschlägen an die Hand gehen? Wo wären solche Holzbearbeitungsmaschinen im Betrieb zu sehen? Und welcher Geschäftscollege gekattet mir die Beschichtigung seiner elektrischen Einrichtung?

459. Wer liefert gewölbte Kesselböden in verschiedenen Größen von 0,75—1½ mm Blechdicke von galvanisiertem oder verbleitem Eisenblech? Offerten an Albert Graf, Stein a. Rh.

Antworten.

Auf Fragen 330 und 336. Wenden Sie sich an die Firma C. Karcher u. Cie., Werkzeug- und Maschinengeschäft, Zürich 1.

Auf Frage 305. Fragl. Blasbalg könnte Ihnen wegen Nichtgebrauch billigst abgeben R. Gale, Zement- und Baugeschäft, Wülach.

Auf Frage 305. Neue Blasbälge und Schmiedefeuer hat vorrätig Rudolf Koetschi, Eisengasse 1, Zürich V.

Auf Frage 396. Knabenleiterwagen in 8 verschiedenen Größen und Preislagen liefern billigt an Wiederverkäufer Hugo Willy u. Cie., Holzwarenfabrik, Schaffhausen.

Auf Frage 400. Wenden Sie sich an Jakob Zumbühl, Mech., Löwenstraße, Betsheim bei Winterthur. Derselbe macht solche Wasserräder nur in bester Konstruktion und billigt.

Auf Frage 400. J. Höhn, Mechaniker in Wädensweil, erstellt eiserne Wasserräder in sehr guter Konstruktion.

Auf Fragen 400 und 403. Offerte geht Ihnen direkt zu. Ad. Büchi, Spezialgeschäft pat. Acetylenapparate, Herbligen (Bern).

Auf Frage 404. Zum Schleifen von Maschinenhobelmessern eignen sich Schmirgelscheiben am besten. Dieselben können Sie in bester Qualität beziehen durch C. Rarher u. Cie., Zürich I.

Auf Frage 404. Schmirgelscheiben sind zum Schleifen von Maschinenhobelmessern vorteilhafter als Naturstein. Die Tourenzahl des Vorleges ist pro Minute bei 15 und 25 m Umfangsgeschwindigkeit 330—550. Arnold Brenner u. Cie., Basel.

Auf Frage 405. Wenden Sie sich an Arnold Brenner u. Cie., Basel, die Ihnen vorteilhafte Offerte machen können.

Auf Frage 405. Betrahmen Louis XV. liefert als Spezialität J. A. Lehmann, Kehlstraße- und Holzwarenfabrik, Luzern. Katalog gratis.

Auf Frage 407. Wenden Sie sich an die Mech. Steinzeug-Röhren-Fabrik Schaffhausen, welche für die Fabrikation solcher Töpfe speziell eingerichtet ist.

Auf Frage 407. Wenden Sie sich an Arnold Brenner u. Cie., Basel.

Auf Frage 411. Wir bitten um gefl. Aufgabe Ihrer Adresse. Arnold Brenner u. Cie., Basel.

Auf Frage 413. Bohrmaschinen mit Teilscheiben für Wagner in neuer, vorzüglichster Konstruktion liefern Arnold Brenner u. Cie., Basel.

Auf Frage 413. Eine ganz neue Bohrmaschine samt Teilscheibe, speziell für Wagner, hat sofort abzugeben H. Stapfer-Höh, Mechaniker, Horgen.

Auf Fragen 413, 414 und 416. Wenden Sie sich an die Firma C. Rarher u. Cie., Werkzeug- und Maschinengeschäft, Zürich I.

Auf Frage 414. Wenden Sie sich an die Firma A. Genner in Richtersweil.

Auf Frage 414. Note Gläser-Schleifsteine liefern bei großen Bezügen vorteilhaftest Arnold Brenner u. Cie., Basel.

Auf Frage 414. Note Gläser-Schleifsteine liefern zum Wiederverkauf F. E. Schappelle, Holzwerkzeugfabrik, Ariens.

Auf Frage 415. Gußeiserne Schleifsteintröge liefert A. Genner in Richtersweil.

Auf Frage 415. Gußeiserne Schleifsteintröge betriebiger Dimensionen liefert die Gießerei Rorschach Baer u. Cie.

Auf Frage 415. Die Eisenwerk-Altiengeellschaft Boshard u. Cie. in Näfels steht Ihnen für Lieferung von gußeisernen Schleifsteintrögen gerne zu Diensten.

Auf Frage 415. Machen Sie einen Versuch mit Zement-Schleifsteintrögen, fertig zum Aufschrauben der Lager für die Steine. Sie sind billiger als die gußeisernen und ebenso praktisch wie solid. Könnte Ihnen Muster zeigen. Alb. Heusermann, Zementier, Kloten.

Auf Frage 415. Schleifstein-Tröge aus Gußeisen liefert die Eisen- und Metallgießerei „Seebach“ von S. Böstli u. Cie. in Seebach bei Zürich.

Auf Frage 416. Stahlstempel zum Aufschlagen der Patentnummern und Fabrikzeichen in Stahl, Eisen und andere Metalle liefern Arnold Brenner u. Cie., Basel.

Auf Frage 416. Stahlstempel verfertigen als Spezialität Daubenmeyer u. Meyer, Gravier- und Präge-Anstalt, Zürich I.

Auf Frage 417. Zirkularsägen mit Eisengestell verkauft billig J. Büchi, Mechaniker, Worb (Bern).

Auf Frage 420. Die Firma A. Genner in Richtersweil verkauft billig neue Säulenbohrmaschinen für Kraft- und Handbetrieb.

Auf Frage 420. Neue Bohrmaschinen in verbesserter Konstruktion liefert Rudolf Noetsch, Elengasse 1, Zürich V.

Auf Frage 420. Eine gebrauchte, leichtere Bohrmaschine für Kraftbetrieb haben zu verkaufen Briner u. Cie., Eisenhandlung in Winterthur.

Auf Frage 420. Neue Säulenbohrmaschinen könnte vorteilhaft liefern Fritz Marti, Altiengeellschaft, Winterthur.

Auf Frage 421. Die Firma Brändli u. Cie. in Horgen befasst sich seit langen Jahren mit den angefragten Dächern als Spezialität.

Auf Frage 421. Für die Abdeckung flacher Dächer, sei es für Werkstätten, Balkone, Veranden zc. eignet sich bestens das Terrassensystem Grestly, in Zement Falzplatten und Zordseisen. Bei diesem System, welches bloß 2% Gefäll verlangt, ist eine Rißbildung infolge seiner eigenartigen Konstruktion durchaus ausgeschlossen. Diese Bedachung ist sehr angenehm zu begeben, unverbrennlich und bietet hübsche architektonische Zeichnung. C. Grestly in Solothurn wünscht mit Fragesteller in Verbindung zu treten.

Auf Frage 423a. Wir möchten Ihnen zum Erhitzen von Zirkolen ein vertikales Petroleumgebläse empfehlen, das sich für verschiedene andere Zwecke auch ganz vorzüglich eignet. Arnold Brenner u. Cie., Basel.

Auf Frage 424. Bei der Firma A. Genner in Richtersweil finden Sie diese Artikel billigt.

Auf Frage 424. Wir sind Lieferant von verbleitem und galvanisiertem Blech und wünschen mit Fragesteller in Verkehr zu treten. Briner u. Cie., Eisenhandlung, Winterthur.

Auf Frage 424. Verbleite und galvanisierte Bleche liefert billigt Fritz Marti, Altiengeellschaft, Winterthur.

Auf Frage 427. Widder, Röhren für Trieb- und Steigleitungen, kleinere Hydranten und Armaturen für Hausleitungen liefert die Armaturenfabrik Zürich.

Auf Frage 427. Wenn sich die „15—20 armen Bäuerlein“ an mich wenden wollen, so bin ich zu helfen bereit; sachliche Antwort gebe ich Anonymen hier keine, auf Grund von Erfahrungen. Ein Beispiel, das zur Belehrung dienen mag: In einer berühmten landwirtschaftlichen Zeitung ist auch so ein Fragestücken. Einer fragte, seine Pumpe sei so und so angelegt, spiele aber nicht gut, wo der Fehler sei und wer gute Pumpen liefere. Mit andern antwortete auch ich. Meine Antwort war die präziseste und in einem Alinea war auch die Offerte einer bei mir lagernden Pumpe. Die Redaktion ließ in meiner Antwort die Offerte weg. Das Resultat war, daß der andere eine Pumpe kaufte, nach meiner Konstruktion montierte, daß ich die beste Pumpe noch habe und mit 1 Stunde Arbeit und 10 Cts. Porto wegkam. Der Ehrliche wird, wenn tot, bestattet; der andere nicht so schnell ermattet. Franz L. Meyer, Reckenbühl, Luzern.

Auf Frage 428. Kann Ihnen Gasolin von 650 Gr. spez. Gewicht liefern. Fr. Gisinger, Basel.

Auf Frage 430. Diene dem Fragesteller, daß ich solche Maschinen liefere, aber nur neue. A. Merk, Schmirgelwerk Zürich II, Dreikönigstraße 45 I.

Auf Frage 430. Wenden Sie sich gefl. an C. Weller, Zürich V, Casinostraße 10.

Auf Frage 430. Hobelmesser-Schleifmaschinen liefert J. Büchi, Mechaniker, Worb (Bern).

Auf Frage 433. Bin gerne bereit, Auskunft gegen Erkennt-

Kanderner Feuerfeste Steine und Erde

der Thonwerke Kandern
(Generalvertretung für die Schweiz.) 972

Fayence-Wand-Platten

Uni, Viereck und Achteck und Dessin-Plättchen.
Auch zu Einlagen in Waschtische, Buffets etc.

E. Baumberger & Koch

Telephon No. 2977. Baumaterialienhandlung BASEL. Telegr.-Adr.: Asphalt-Basel.

C. F. Weber, Muttenz-Basel

Holzement-, Dachpappen- und Asphalt-Fabrik,
acht Fabriken im Betrieb, eigene Rohpappen-Fabrik,
liefert in nur prima Qualität:

**1^a Rohpappe, Petrefact,
Muffenkitt, Pflasterkitt, Asphaltkitt,
Destillirten Theer, Pech,
Eisenlack, 1^a Carbolineum**
bestes Imprägnirmaterial für alle Holzarten.

Älteste und grösste Firma der Branche,
gegründet 1846. 826 b

Courvoisier & Notz, Biel

Einzigere Vertreter für die Schweiz der berühmten **Stahlwerke Sandviken** (Schweden.)

Spezialität alle Arten Qualitäts-Stähle wie:

Tiegelguss-Werkzeug-Stähle, Maschinen-Stahl, Schweiss-Stähle, Bohr-Stähle

bewährt auf jedem Gestein, Knüttel, Billette, Schmiedstücke für Maschinenbau.

1086 a

Stahldraht. — Warmgewalzte, nahtlose Dampfesselrohre. — Stahlröhren.

Kaltgewalzte Bandstähle bis 0,03 mm Dicke für Zugfedern, Bandsägen etc.

Erste Referenzen zur Verfügung.

Maschinen, Werkzeuge, Ambosse.

lichkeit zu geben und zwar zufriedenstellend, nicht etwa Hofus-Polus. N. Wert, Schmirgelwert Zürich 11, Dreikönigstrasse 45 I.

Auf Frage 434. Betreffend Trockenanlagen habe ich zu bemerken, daß Sie sich mehr an das Praktische als an das Theoretische halten müssen. Jedes Projekt muß wieder eigens behandelt werden. Zu weiterer Auskunft ist gerne bereit J. B. Brunner, Heizungs- und Ventilationsgeschäft, Oberuzwil (St. Gallen).

Submissions-Anzeiger.

Erstellung einer Brücke mit gemauerten Widerlagern, eisernen Tragbalken und Holzbelag. Nähere Auskunft erteilt und Uebernahmsofferten nimmt bis 29. August entgegen der Gemeindevorstand Laax (Graubünden).

Bau der Kleinbergstrasse, Gemeinde Flums. Länge 2800 Meter, Voranschlag zirka Fr. 65,000. Pläne, Bauvorschriften, Vertragsbedingungen und Vorausmasse liegen auf der Gemeinderatskanzlei Flums zur Einsicht auf. Uebernahmsofferten sind verschlossen mit der Aufschrift „Kleinbergstrasse“ bis 5. September dem Gemeinderat Flums einzureichen.

Die Umbauarbeiten der Wohnung im Schulhaus Werdenberg, sowie die Erstellung eines zweiten Abtrittes daselbst. Offerten sind bis 31. August an Math. Eggenberger, Schulrat in Eins bei Werdenberg, einzureichen, woselbst auch Baubeschrieb und Bedingungen eingesehen werden können.

Für die Neubauten im Riet, Gemeinde Goldach, sind folgende Baumateriallieferungen zu vergeben:

1. Mauersteine (Bruchsteine), ca. 2000 m³.
2. Backsteine (Normalsteine), ca. 300,000 Stück.
3. Verblendsteine (gelb und rot), ca. 40,000 Stück.
4. Betonkies, ca. 1000 m³.

Auflage der Lieferungsbedingungen und Bezug der Eingabeformulare auf dem Bureau der Baudirektion der Stadt St. Gallen (Atlantic, Zimmer 7). Eingabetermin und Eröffnung der Offerten, welche mit der Aufschrift „Material-Lieferungen“ versehen sein müssen, Donnerstag den 28. August, vormittags 11 Uhr, Atlantic, Zimmer 6.

Für den Neubau des St. Galler Gaswerkes im Riet, Gemeinde Goldach, sind Erdarbeiten im Vorausmasse von ca. 10,000 m³, bestehend in Aushub von Fundamenten und Materialgewinnung aus Füllgruben für Dammanfüllungen, in Afford zu vergeben. Auflage von Plänen und Bedingungen und Bezug der Eingabeformulare bei der Baudirektion, Atlantic Nr. 7, St. Gallen. Offerteneingabe schriftlich und verschlossen mit der Aufschrift „Erdarbeiten Riet“. Eingabetermin und Eröffnung der Offerten Freitag den 29. August, vormittags 11 Uhr, an die Baudirektion der Stadt St. Gallen.

Die Neuerstellung des Kuppel-Vordaches ob dem Portal der Kirche in Gauen bei Uznach. Offerten sind bis 29. August an Kirchenverwaltungspräsident Jul. Vernet zum „Treu-Bund“ einzugeben, bei welchem auch die näheren Bedingungen zu vernehmen sind.

Kehrichtverbrennungs-Anstalt Zürich. Dachstuhl in Eisenkonstruktion eventuell in armiertem Beton. Die Pläne liegen im Baubureau, Peterstrasse Nr. 10 (II. Etage), zur Einsicht auf, wo dieselben samt den Uebernahmebedingungen bezogen werden können. Uebernahmsofferten sind verschlossen und mit der Aufschrift „Kehrichtverbrennungsanstalt“ versehen bis Samstag den 6. September, abends 6 Uhr, an den Vorstand des Bauwesens I (Stadthaus) einzufenden.

Für die Lokomotiv-Werke inkl. Wohn-, Bureau- und Badegebäude in St. Gallen werden folgende Arbeiten zur Konkurrenz ausgeschrieben: **Mauer-, Steinhauer-, Zimmer-, Spengler-, Glaser- und Malerarbeiten, ferner Lieferung und Montierung der Oblichter und der eisernen Tragbalken.** Angebote sind bis 25. August dem Baubureau der Kreisdirektion IV der S. B. B., Gellenwilerstrasse Nr. 2, St. Gallen, einzureichen, wo auch nähere Auskunft erteilt wird.

Gämtliche Arbeiten für ein neues Zollgebäude in Ponte-Cresia. Näheres bei der eidgen. Zolldirektion Lugano bis 26. August.

Für das neue Wohn- und Apparatenhaus im Schellenacker bei St. Gallen sind in Afford zu vergeben: **Schreiner-, Glaser-, Schlosser-, Maler-, Tapezierer- und Parkettarbeiten, Rolljalousten.** Auflage der Pläne und Baubedingungen und Bezug der Eingabeformulare im technischen Bureau des Gaswerkes, Steinachstrasse, St. Gallen. Eingabe der Offerten schriftlich und verschlossen mit der Aufschrift „Reglerhaus“ an die Baudirektion. Eingabetermin und Eröffnung der Offerten Dienstag den 26. August, abends 6 Uhr, auf dem Bureau der Baudirektion (Atlantic 6) in St. Gallen.

Ausführung der Schreiner-, Gips- und Malerarbeiten für das neue Primarschulhaus Langenthal. Pläne, Vorschriften und Bedingungen liegen im Bureau des Bauinspektors zur Einsicht auf, woselbst auch Eingabeformulare erhoben werden können. Verschlossene Offerten mit der Aufschrift „Neues Primarschulhaus“ sind dem Präsidenten der Schulhausbaukommission, Großrat Nusener, bis 25. August einzureichen.

Krankenhausbau Gais. Der Bau wird als Ganzes vergeben. Bedingungen, Pläne und Baubeschrieb liegen zur Einsicht auf der Gemeindefanzlei auf. Eingaben sind verschlossen bis 31. August einzureichen an den Präsidenten der Krankenhausbaukommission, Gemeindevorstand Dr. A. Hofstetter, der auch weitere Auskunft erteilt.

Kirchenbau Niedergösgen. Mauer- und Zimmerarbeiten. Pläne, Bauvorschriften, Eingabeformulare können beim römisch-katholischen Pfarramt in Niedergösgen eingesehen werden. Eingabefrist bis 26. August. Offerten sind verschlossen mit der Aufschrift „Kirchenbau Niedergösgen“ an das röm. katholische Pfarramt einzufenden.

Die Mauer-, Zimmermanns-, Dachdecker-, Spengler-, Schlosser-, Schreiner-, Glaser-, Hafner- und Anstreicharbeiten, die erforderliche Holz- und Eisenlieferung, sowie die Wasserleitung und Kanalisation zum neuen Käseereigebäude in Siggen bei Ruswil (Luzern). Uebernahmsofferten für einzeln oder samthast sind bis 27. August an Josef Schmidt, Präsident der Käseerei Genossenschaft Siggen-Ruswil, einzureichen, woselbst auch Pläne und Bedingungen zur Einsicht aufliegen.

Die Schulgemeinde Hüttweilen (Thurgau) ist willens, im untern Schulhaus ein Arbeitsschullokale und eine Lehrerwohnung einzurichten und das ganze Gebäude neu verputzen zu lassen, und eröffnet Konkurrenz für Uebernahme der Mauer-, Zimmer-, Schreiner-, Spengler-, Schlosser-, Glaser- und Hafnerarbeiten. Plan und Beschrieb können beim Schulpräsidenten, Pfarrer Schulze, eingesehen werden, welcher Offerten für Detail- oder Gesamtarbeit bis 24. August entgegennimmt.

Lieferung von 10 Kirchenstühlen ohne Belehnung für die protestantische Kirche Biel. Das Modell befindet sich in der Kirche und kann durch den Siegristen vorgezeigt werden. Eingaben mit Preisbestimmung sind bis 31. August zu richten an Joh. Lanz, med., Präsident der Kirchenbaukommission, Biel.

Erstellung eines neuen Wohngebäudes für zwei Weidengüter auf Station Wildhingen-Hallau. Grab- und Mauer-, Steinhauer-, Zimmer-, Gips-, Schreiner-, Glaser-, Schlosser-, Blech- und Anstreicharbeiten. Die Pläne und Bedingungen liegen auf dem Hochbaubureau des Groß. Bahnbauinspektors in Singen zur Einsicht auf, woselbst die Angebotsverzeichnisse zum Einsetzen der Preise erhoben werden können. Zusendung von Zeichnungen und Bedingungen nach auswärts findet nicht statt. Die Angebote sind vollständig ausgefüllt, ausgerechnet, unterschrieben, bis Montag den 25. August, vormittags 11 Uhr, verschlossen und portofrei mit der Aufschrift „Angebot auf Hochbauarbeiten“ versehen an den Groß. Bahnbauinspektor in Singen einzureichen. Zuschlagsfrist 3 Wochen.