

Zeitschrift: Illustrierte schweizerische Handwerker-Zeitung : unabhängiges Geschäftsblatt der gesamten Meisterschaft aller Handwerke und Gewerbe

Band: 22 (1906)

Heft: 20

Rubrik: Arbeits- und Lieferungs-Uebertragungen

Nutzungsbedingungen

Die ETH-Bibliothek ist die Anbieterin der digitalisierten Zeitschriften. Sie besitzt keine Urheberrechte an den Zeitschriften und ist nicht verantwortlich für deren Inhalte. Die Rechte liegen in der Regel bei den Herausgebern beziehungsweise den externen Rechteinhabern. [Siehe Rechtliche Hinweise.](#)

Conditions d'utilisation

L'ETH Library est le fournisseur des revues numérisées. Elle ne détient aucun droit d'auteur sur les revues et n'est pas responsable de leur contenu. En règle générale, les droits sont détenus par les éditeurs ou les détenteurs de droits externes. [Voir Informations légales.](#)

Terms of use

The ETH Library is the provider of the digitised journals. It does not own any copyrights to the journals and is not responsible for their content. The rights usually lie with the publishers or the external rights holders. [See Legal notice.](#)

Download PDF: 08.11.2024

ETH-Bibliothek Zürich, E-Periodica, <https://www.e-periodica.ch>

Verbesserte Gas-Gewinde-Schneidkluppe

Hochfeine Ausführung!

„EXCELSIOR“

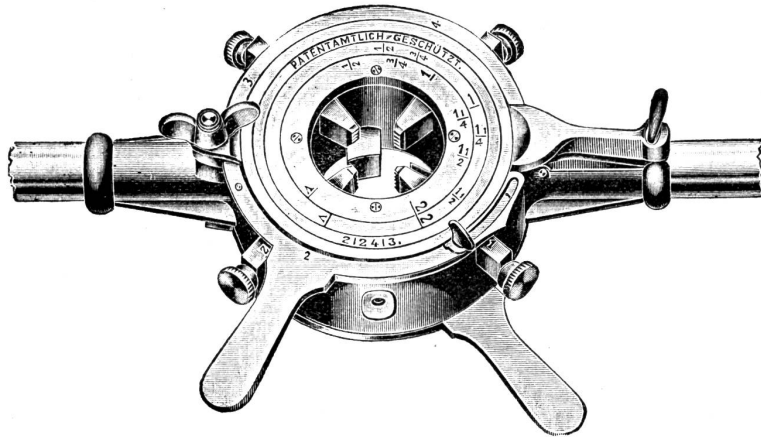
Vollkommenste Konstruktion!

mit verstellbaren Schneide- und Führungsbacken.

Werkzeuge für jeden Bedarf:

Werkzeuge für jeden Bedarf:

Spiralbohrer
Bohrfutter
Reibahlen
Gewindebohrer
Komplette
Schneidzeuge
Schraubstöcke
Montage-Werkbank
„Pionier“



Bohrmaschinen jeder Art
Blechscheren
Lochstanzen
Profilschneidern
Drehbänke jeder Art
Schmirlschleifmaschinen
Feldschmieden
Ventilatoren etc.
allererster Provenienz.

3 06

Rob. Jacob & Co., innere Schaffhauserstr. 17, Winterthur.

zwungen wurden, ihren Schreibern das gleiche zu gewähren. Dagegen wird vom Zimmermeisterverband neuerdings einstimmig beschlossen, den Zimmerleuten unter keinen Umständen nachzugeben. In der zweiten Woche des Monats Juli wurde von Seite der Arbeiterschaft durch den Gemeinderat Tablat (Alder-Hohl, welcher auch den Schreinerstreik vermittelte) eine Vermittlung nachgesucht, dieselbe wurde jedoch abgewiesen. Am 27. Juli wurde ein erneuter Versuch zur Beilegung des Streikes, laut Beschluß des Regierungsrates, durch das Bezirksamt St. Gallen gemacht. Auch diese Vermittlung wurde abgelehnt, d. h. der Standpunkt der Zimmermeister wurde dem Bezirksamt schriftlich mitgeteilt. Hierauf wird von Seite der Zimmerleute beschlossen, den Streik nach 16 wöchentlicher Dauer als aussichtslos aufzugeben und haben dieselben Montag den 30. Juli die Arbeit bedingungslos aufgenommen.

Das geschlossene und treue Zusammenhalten der Zimmermeister, die Solidaritätserklärungen der gesamten Baumeisterschaft und die unzweideutige Sympathie der Bevölkerung haben bewirkt, daß die Arbeiter nachgeben mußten; es beweist dies, daß die Meisterschaft, wenn sie geschlossen und einig ist, alle übertriebenen Forderungen der Arbeiterschaft in Schranken halten kann. Also Zimmermeister, organisiert euch, schließt enger die Reihen, es wird euch nur zum Vorteil sein.

St. Gallen, den 2. August 1906.

Schweizer. Zimmermeister-Verband, Sektion St. Gallen.

Arbeits- und Lieferungs-Übertragungen.

(Original-Mitteilungen.) Nachdruck verboten

Schweizer. Bundesbahnen, Kreis IV. Grab- und Maurerarbeiten für Verlängerung der Turbinenleitung zur Werkstätte Chur an Huber & Baumeister, Baugeschäft in Chur.

Stadt Zürich. Bau der Schulbaracken an der Klinkelstraße nach System Döcker an Christoph & Unmack in Niesby (Schleien). — Bau der Schulbaracken an der Huttenstraße und an der Kilchbergstraße nach System Brunner an Deutsche Barackenbaugesellschaft in Köln a. Rh. — Bau der eisernen Dachkonstruktion für die Verbindungshalle im Schlachthof an die Fabrik für Eisenkonstruktionen, vormals Schappi & Schweizer in Albstrieden.

Landwirtschaftliche Winterschule Arenenberg. Grab-, Maurer- und Verputzarbeiten an Eger-Klefel, Maurermeister, Ermatingen. Sandsteinhauerarbeiten an F. Traber und Gebr. Kreis in Steckborn. Granitarbeiten an Società Anonima Cave Granito Ticinese in Biasca. T-Eisenlieferung an R. Pfanner, Eisenhandlung in Frauenfeld. Zimmerarbeiten an F. Alg, Zimmermeister in Fruthwilen. Spenglerarbeiten an G. Geiger, Spenglermeister in Ermatingen. Glaserarbeiten an A. Seger in Ermatingen und H. Fröh in Frauenfeld. Schreinerarbeiten an Lang-Stoll, Schreinermeister in Kurzriedenbach. Schlosserarbeiten an W. Burkhart in Emmishofen. Konstruktion der Vorhalle an F. Tuchschnid, Schlosserarbeiten in Frauenfeld. Malerarbeiten an F. Geiger, Malermeister in Ermatingen. Kolladenlieferung an Anton Grießer in Adorf. Holzparkett an A. Häberli in Romanshorn. Bodenbelag an G. Streiff in Winterthur. Klostertanlagen an Gebr. Schädler in Arbon. Verglasung der Vorhalle an F. Verbig, Glasmalerei in Zürich.

Geschäftshaus der Schweizer. Manufakturrijten in Dertikon. Erd- und Maurerarbeiten an Gebr. Raef, Dertikon. Granitsteine an Wild in Mägenwil. Sandsteine an Seiler in Dietlikon. Zimmerarbeiten an Joh. Sigrift, Rafz. Eisenlieferung an M. Koch in Zürich. Bauleitung Architekt A. Asper, Zürich V.

Eisernes Dachgelande beim Klupp in Bassersdorf an Johann Vollenweider, Schmiedemeister, Bassersdorf.

Wasserversorgung Erlach (Bern). Reservoir, Zuleitung, Hydranten und Hähnen an Ernst Heller, Bauunternehmer, Schüpfen. Bauleitung: Ed. Hartmann, Jegen, Neuenburg.

Wasserversorgung Zeihen (Aargau). Sämtliche Arbeiten an Affordant Imhof, Delsberg. (Röhrenmaterial: von Koll'sches Fabrikat). Bauleitung: Jegen, Keller-Merz, Baden.

Gaswerk Burgdorf. Dachdeckerarbeiten an Gebr. Meschlmann. Spenglerarbeiten an S. Meschlmann & Konf. Gipfer- u. Malerarbeiten an Giordano frères & Konf. Schreiner- und Glaserarbeiten an W. Schaffer & Konf., alle in Burgdorf. Bauleitung: F. Gribi, Stadtbauinspektor.

Röhrenlieferung für die Gemeinde Alftetten (Zürich) an Hopp & Cie., Armaturenfabrik, Zürich.

Der Firma J. Graf, elektrische Anlagen, Liestal wurden von der Gemeinde Arch (Bern) übertragen: Sämtliche Hausanschlüsse und Motorleitungen zc. zum Betriebe eines fahrbaren, 6pferdigen Motors für landwirtschaftliche Zwecke, Erweiterung des Sekundärleitungsnetzes und Hausinstallationen.

Schulbauernbau Raden-Walzenhausen. Dachdeckerarbeiten an G. Lüthy und Wilhelm Franke in Walzenhausen. Glaserarbeiten an A. Niederer, Vater und Sohn, und Keller in Walzenhausen. Spenglerarbeiten an A. Niederer in Walzenhausen. Bauleitung: Architekt Zürcher in Heiden.

Erstellung einer eisernen Brücke über die Reuß an A.-G. der Maschinenfabrik von Th. Bell & Cie. in Kriens.

Lieferung eines zweiten Leichenwagens für die Gemeinde Korschach an J. C. Rath, Wagenbauer, Winterthur.

Primarschulhausbau Böttingen. Erd-, Maurer- und Steinhauerarbeiten an Casar Schwind, Maurermeister, Thervil (Basel-land). Bauleitung: Architekt Rud. Sandreuter, Basel.

Schulhausanbau in Oberburg. Erd-, Maurer-, Zimmer- und Dachdeckerarbeiten an Zimmermeister Glauser in Lützflüh. Bauleitung: Architekt H. Sieß, Burgdorf.

Sperrbauten im Stollenholzbad in Lachen (Schwyz). Trockenmauerwerk an Bauunternehmer Samuel Steinmann-Joos in Niederurnen (Glarus).

Lieferung eines Leichenwagens für die Gemeinde Thalheim-Gütlihanfen an Ulrich Keller, Schmiedmeister, Andelfingen.

Zehghausneubau Solothurn. Erd- und Maurerarbeiten an A. Probst, Baumeister in Solothurn. Zimmerarbeiten an Kaiser, Zimmermeister in Biberist. Steinhauerarbeiten in Naturstein an Kubli, Steinhauermeister in Solothurn. Kunststein an Renfer & Graber in Wiberist und Bangerter in Lyß. Bauleitung: Fritz Hüsler, Architekt.

Villa in Glarus. Granitarbeiten an A.-G. H. Schulthess in Lavorgo. Kunststeinarbeiten an Bangerter & Schärer, Rapperswil. Bauleitung: J. Schmid-Büttschg in Glarus.

Korrektion und Trottoiranlage der Hochstraße in Schaffhausen an Franz Koffi, Bauunternehmer, Schaffhausen.

Einfriedigung an der Kantonsstraße in Langenbruck. Schmied- und Maurerarbeiten an Heggendorn in Langenbruck.

Die Gartenstadt.

Der Zug vom Lande nach der Stadt will nicht nachlassen. Die Statistik sagt es. Entvölkerung und Entzug ländlicher Arbeitskräfte auf der einen, Arbeitslosigkeit und Uebersättigung auf der andern Seite sind die beiden hervorpringenden Merkmale in diesem Prozesse moderner Völkerverwanderung. Für die Großstädte hat sich dabei das Wohnungsproblem zu einer immer heikleren Frage gestaltet, Wissenschaft und Praxis sind eifrig um seine Lösung bemüht, auch das Gesetz hat man schon sprechen lassen. Eine grundsätzliche Lösung wird das Problem aber nur mit der Lösung der Grund- und Bodenfrage überhaupt finden können, dessen Teil es ist. Unter den Versuchen, der Wohnungsnot der Großstädte zu begegnen, ist der nicht der uninteressanteste, welcher gewissermaßen auf dem Wege der Dezentralisation die Kleinstädte zu entlasten sucht. Dabei soll aber statt des bisherigen ein ganz anderer Stadttypus geschaffen werden, nämlich derjenige der Gartenstadt. Der Gedanke solcher Städtegründungen ist zuerst in England rege geworden und hat dort Wurzel geschlagen. Die englische Gartenstadtbewegung hat schon heute einen ganz bemerkenswerten Umfang angenommen, ist in der garden city association organisiert und hat auch schon der Theorie die Wirklichkeit folgen lassen.

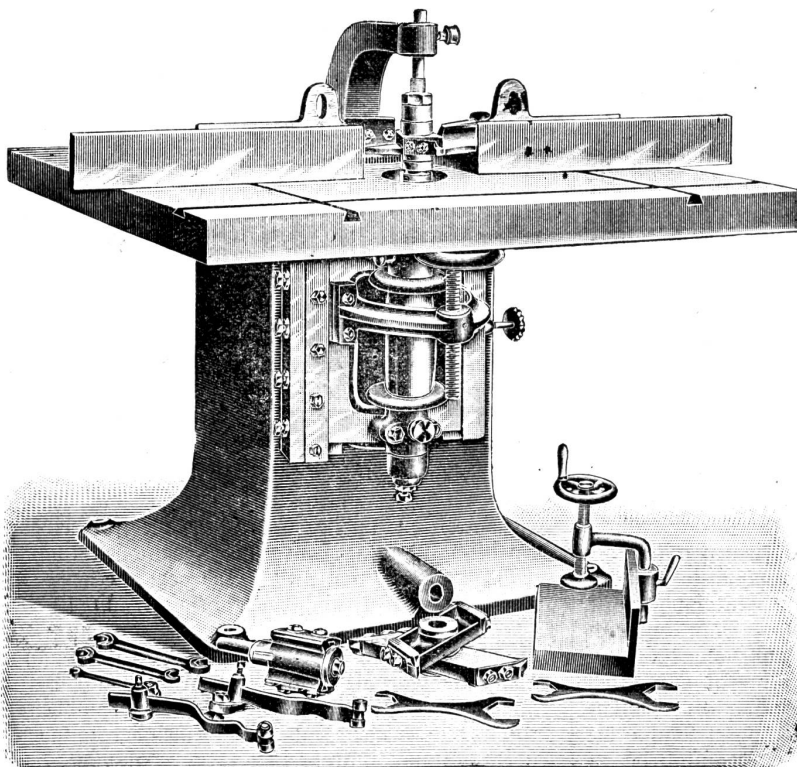
Sägerei- und Holzbearbeitungsmaschinen

Maschinen-Fabrik Landquart.

Gebrüder Wälchli & Co.

681 06

Telegramm- und Telephon-Adresse: Maschinenfabrik Landquart.



Besteingerichtete
Spezialfabrik der Schweiz.

Vollgatter ⚙️ ⚙️

Einfache Gatter ⚙️

Kreissägen ⚙️ ⚙️

Bandsägen in verschiedener Grösse. ⚙️

Hobelmaschinen
einfach und kombiniert
mit Ringschmierlager.

Spezialmaschinen

Holzspaltmaschinen
u. s. w. u. s. w. ⚙️

Transmissionen
modernster Bauart mit
Ringschmierlager. ⚙️

Hochdruckturbinen,
neueste, verbesserte
Konstruktion. ⚙️ ⚙️

Koulante Bedingungen.

Kataloge und Offerten gratis.

Ingenieurbesuch.