

Objektyp: **Advertising**

Zeitschrift: **Illustrierte schweizerische Handwerker-Zeitung : unabhängiges Geschäftsblatt der gesamten Meisterschaft aller Handwerke und Gewerbe**

Band (Jahr): **42 (1926)**

Heft 6

PDF erstellt am: **12.07.2024**

Nutzungsbedingungen

Die ETH-Bibliothek ist Anbieterin der digitalisierten Zeitschriften. Sie besitzt keine Urheberrechte an den Inhalten der Zeitschriften. Die Rechte liegen in der Regel bei den Herausgebern. Die auf der Plattform e-periodica veröffentlichten Dokumente stehen für nicht-kommerzielle Zwecke in Lehre und Forschung sowie für die private Nutzung frei zur Verfügung. Einzelne Dateien oder Ausdrucke aus diesem Angebot können zusammen mit diesen Nutzungsbedingungen und den korrekten Herkunftsbezeichnungen weitergegeben werden. Das Veröffentlichen von Bildern in Print- und Online-Publikationen ist nur mit vorheriger Genehmigung der Rechteinhaber erlaubt. Die systematische Speicherung von Teilen des elektronischen Angebots auf anderen Servern bedarf ebenfalls des schriftlichen Einverständnisses der Rechteinhaber.

Haftungsausschluss

Alle Angaben erfolgen ohne Gewähr für Vollständigkeit oder Richtigkeit. Es wird keine Haftung übernommen für Schäden durch die Verwendung von Informationen aus diesem Online-Angebot oder durch das Fehlen von Informationen. Dies gilt auch für Inhalte Dritter, die über dieses Angebot zugänglich sind.

Zu verkaufen:

2-3 Wagen steirische

Föhren-Klotzbretter

meist nur Stammblöcke, meist 40 mm stark, ganz trocken, per m³ Fr. 115.—. Einige Wagen große

Zirbel-Kiefer

gallischer Provenienz, meist nur glatte Stammstücke, nach Wunsch geschnitten, per m³ Fr. 130.—.

2-3 Wagen

Tannen-Klotzbretter

nur glatte Stammstücke, 30 bis 45 mm stark, per m³ Fr. 105.—.

Anfragen unter Chiffre F 2238 an die Expedition.

Wegen

Geschäftsaufgabe billig zu verkaufen:

Einige Wagen 2427

Föhren- und Tannen-Klotzbretter

in gangbaren Stärken. 2 Wagen

gefräste

Bretter

30 und 45 mm.

Anfragen an

Franz Züger
Sägerei Wurmsbach
Bollingen (St. Gallen).



2485

Zu kaufen gesucht eine ältere, gut erhaltene

Gattersägen-Schärfmaschine

eventuell eine neue. 2232

Preisofferten mit näherer Beschreibung der Maschine erwünscht von

J. Häusler, Sägerei Edlibach (Zug).

**Bodenriemen
Fastäfer
Zimmermannsboden**
liefert ofentrocken [4559]
Hobelwerk Gstaad M. O. B.

Bau-Geschäft

angrenzend der Stadt Zürich gelegen, Verhältnisse halber sofort **zu verkaufen**, schöne Liegenschaft, auch Bauland vorhanden. (Verkauf nach Uebereinkunft).

Offerten unter Chiffre B 2438 an die Exped.

Geschäftsverkauf.
Kunden- und Handelsäge
mit kleiner Landwirtschaft, 2000 m³ Jahresproduktion, sehr günstig gelegen, modern eingerichtet, in verkehrsreicher Ortschaft, sofort an schnell entschlossenen Käufer abzugeben. Antritt sofort. Prima Existenz.
— Anfragen unter Chiffre V 2259 an die Expedition. —

Zu kaufen gesucht:
1 Pendelfräse, 1 Bandsäge
gebraucht, für Kistenfabrikation.
Offerten unter Chiffre P 2390 an die Expedition.

**Tannenbretter
Buchenbretter
Bauholz nach Liste
Dach- und Doppellatten**
liefert vorteilhaft [459]
Samuel Pfeuti, Sägerei, Wynigen (Bern)

Tüchtiger
Zimmer-Polier
selbständig in allen Arbeiten **wünscht** sofort **Anstellung**, eventuell mit Einlage.
Erbitte Offerten sub Chiffre Z 2411 an die Expedition.

Tüchtiger, selbständiger, mit allen vorkommenden Arbeiten vollständig vertrauter
Zimmer-Polier
sucht dauernde **Stellung**.
Prima Zeugnisse.
Offerten unter Chiffre Z 2392 an die Expedition.

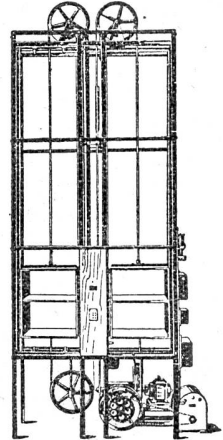
Die wirkliche Universal-Maschine welche dem Holzhandwerker hilft ohne ihm durch die Unkosten zu erdrücken.
Preis: 780 fr.

R. LASSUEUR La Mothe TEL. 7/Verdon. 17 & 18.

Gesucht
tüchtiger
Bodenleger
für Parquet u. Riemenboden, tüchtiger
Anschläger
der event. auch Bodenleger ist, für Platz Zürich.
Anfragen unter Chiffre B 2374 an die Expedition.

Zimmermann
auf Kunststein modelle geübt, per sofort
gesucht.
Dauernde Beschäftigung bei befriedigender Leistung.
Offerten unter Angaben des Lohnanspruches und von Referenzen sub Chiffre K 2234 an die Expedition.

HAMMERLE & CO
MASCHINENFABRIK
ZOFINGEN



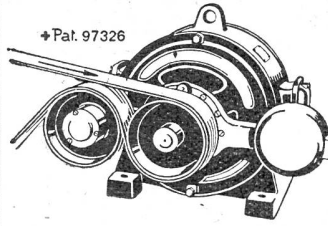
Speise- und Aktenaufzüge
elektrisch od. für Handbetrieb
äußerst leichter
und geräuschloser Gang
Warenaufzüge
bewährter Systeme
Prima Referenzen
5772

Drehstrommotoren mit direkt am Motor angebauten Spannrollengetrieben

3, 4 und 5 PS / Patent Nr. 97326

Vorteilhafteste Anordnung für Antriebe
mit kurzen Achsabständen

AUG. JOOS, Maschinenfabrik



Sämtliche Reparaturen an Elektromotoren

wie neue Wicklungen, Lager etc.

Prompte und gewissenhafte Bedienung.

2434
FRAUENFELD, Telephon 81.

Riemenscheiben

in Schmiedeisen beziehen Sie am besten und zu konkur-
renzlosen Preisen direkt ab Lager bei 5966**Ferdinand Hauser, Näfels**Fabrikation in schmiedeisernen Riemenscheiben ein-
und zweiteilig in allen Dimensionen.

Zu kaufen oder zu mieten gesucht

ein gebrauchter, guterhaltener

Rohölmotor

neueres Modell, mit ca. 8—12 Pferdestärke.

Offerten sind zu richten an:

[2368

Schmid Jak., Sägerei Böschbach, Mogelsberg
(St. Gallen).

V. Bollmann, Kriens Werkzeugfabrik

1406

Einrichtung kompletter Werkstätten

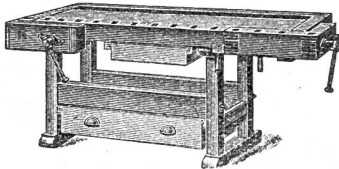
Reform-Hobelbänke

Patent Nr. 81489

Werkzeuge jeder Art

b Bekannte Qualitätsarbeit.

Prospekte und Preise auf Verlangen.



Bauarbeiten.

Die Allgemeine Baugenossenschaft Zürich
eröffnet Konkurrenz über:

Gipserarbeiten

Glaserarbeiten

Fensterläden

Schreinerarbeiten

Schlosserarbeiten

Beschlägellieferung

Parkettarbeiten

Plättli- u. fugenlose Böden

Ofenlieferung

Sanitäre Installationen

Elektrische „

Malerarbeiten

Tapeziererarbeiten und

Tapetenlieferung

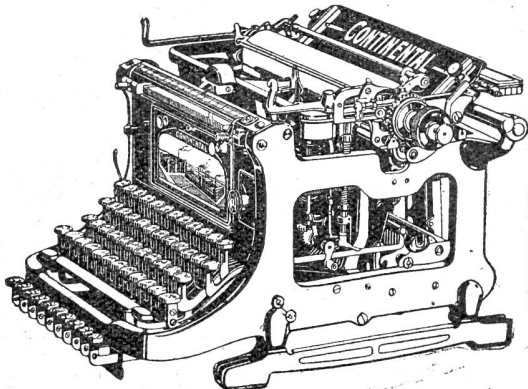
zu 5 Mehrfamilienhäusern an der Weststrasse in Oerlikon.

Eingabeformulare können bezogen und Pläne
eingesehen werden je vormittags im Bureau des
Unterzeichneten.Die Offerten sind verschlossen mit der Auf-
schrift „Bauten Oerlikon“ bis spätestens am **15. Mai**
1926 an Herrn **Alb. Hintermeister**, Präsident der
A. B. Z., Birmensdorferstrasse 264, **Zürich 3** ein-
zureichen.Die Unternehmer haben keine Anteilscheine,
noch andere finanzielle Verpflichtungen zu über-
nehmen.

2450

Karl Scheer, Architekt B. S. A.,
Friedheimstr. 3, **Oerlikon.****Abonnements** auf die „Illustrierte Schweizer Handwerker-
Zeitung“ werden stets entgegengenommen.

Hohe Leistungen erzielt man mit der



Continental

Korrespondenz- und Kanzlei-
Maschine hochwertiger Qualität.**Modell 1926:**

Sofort abnehmbarer Wagen.

Neue 1 1/2 Zeilen-Schaltung.

Verlangen Sie Continental zur Probe!

J. F. Pfeiffer vorm. **Pfeiffer & Brendle, Zürich**

Filiale Basel, Kaufhausgasse 4.

1483

Löwenstrasse 61



**Gesenkschmiede
und Presserei**
für Massenartikel

Stückschmiede
für Maschinenteile jeder Art aus
Kohlenstoff- u. legiertem Stahl

Mech. Werkstätten
für Vor- und Fertigbearbeitung

**GESELLSCHAFT DER L. VON ROLL'SCHEN
EISENWERKE IN GERLAFINGEN**

Eichenbretter

trocken

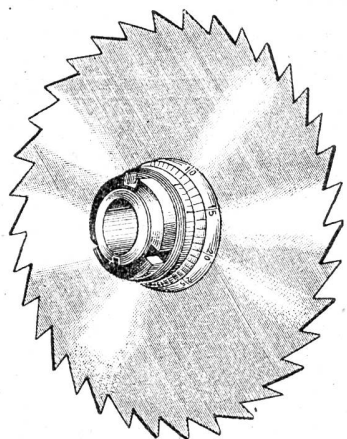
in verschiedenen Dicken und Provenienzen hat [6511
preiswürdig abzugeben.

J. CIOCARELLI, BADEN (AARGAU)

Bureau Zürcherstrasse 35 - Telephon 184.

Schwank-Nutsägen

mit Schlüssel und Blatt.
Erstklassig in Qualität.



Konkurrenzlos im Preis.

H. REINHARD, GONDISWIL (BERN)
Maschinen und Werkzeuge für die Holzbearbeitung.

949

Messing- u. Bronzeuguß

nach Modell oder Zeichnung

liefert schnellstens 5105

J. R. GUNZENHAUSER, SISSACH
Mech. Werkstätte und Metallgiesserei

Dampfanlagen, Cornwallkessel, Motoren

neu und gebraucht, stets auf Lager, bei

Emil Steiner, Maschinenhandlung
Wiedikon-Zürich, Birmensdorferstr. 98.

4800.

Schweizer Bankalender 1926
Schweizer Ingenieurkalender 1926

enthalten die Preise der Bauarbeiten,
Baumaterialien, Tabellen etc.

Preis einzeln Fr. 10.—
Beide Kalender zusammen Fr. 17.—

Bestellungen erbittet: 259

Fritz Schück, Merkurstr. 56, Zürich
Telephon Hottingen 2773

Oele und Fette für Schmierzwecke

von hervorragender Güte liefern



Wanner & Co. A.-G. in Horgen

2769

Zu verkaufen

ca. 28 m³

Eichen-Klotzbretter

ca. 8 Jahre gelagert, ganz trocken, 45, 50 und 60 mm.

J. Günter & Co., Schaffhausen
Sägerei und Holzhandlung. 2218

Kann unter günstigen Bedingungen folgende Holzsortimente **abgeben:** 2119

Eichenklotzbretter, garantiert trockene Ware, sofort verarbeitungsfähig, aus Stämmen von 40 cm Durchm. aufwärts.

Eichenbretter, parallel abliniert, prima Ware, von 15–40 cm Breite und 0,90–2,50 m Länge, 27 mm.

Eichenklotzbretter aus Stämmen von 70–100 cm Durchm., erstklassige Ware.

Nussbaumbretter, gedämpft u. trocken, schöne Ware.

Offerten sind zu richten unter Chiffre **K 2119** an die Expedition.