

Objektyp: **Advertising**

Zeitschrift: **Illustrierte schweizerische Handwerker-Zeitung : unabhängiges Geschäftsblatt der gesamten Meisterschaft aller Handwerke und Gewerbe**

Band (Jahr): **42 (1926)**

Heft 22

PDF erstellt am: **05.07.2024**

Nutzungsbedingungen

Die ETH-Bibliothek ist Anbieterin der digitalisierten Zeitschriften. Sie besitzt keine Urheberrechte an den Inhalten der Zeitschriften. Die Rechte liegen in der Regel bei den Herausgebern.

Die auf der Plattform e-periodica veröffentlichten Dokumente stehen für nicht-kommerzielle Zwecke in Lehre und Forschung sowie für die private Nutzung frei zur Verfügung. Einzelne Dateien oder Ausdrucke aus diesem Angebot können zusammen mit diesen Nutzungsbedingungen und den korrekten Herkunftsbezeichnungen weitergegeben werden.

Das Veröffentlichen von Bildern in Print- und Online-Publikationen ist nur mit vorheriger Genehmigung der Rechteinhaber erlaubt. Die systematische Speicherung von Teilen des elektronischen Angebots auf anderen Servern bedarf ebenfalls des schriftlichen Einverständnisses der Rechteinhaber.

Haftungsausschluss

Alle Angaben erfolgen ohne Gewähr für Vollständigkeit oder Richtigkeit. Es wird keine Haftung übernommen für Schäden durch die Verwendung von Informationen aus diesem Online-Angebot oder durch das Fehlen von Informationen. Dies gilt auch für Inhalte Dritter, die über dieses Angebot zugänglich sind.

Ein Dienst der *ETH-Bibliothek*
ETH Zürich, Rämistrasse 101, 8092 Zürich, Schweiz, www.library.ethz.ch

<http://www.e-periodica.ch>

Zu Occasionspreisen zu verkaufen:

- 1 neue Bandsäge, ganz in Gusseisen mit 700 mm Rolle, mit Kugellagerung 700 Fr.,
 - 1 gut erhaltene Abriechtmaschine, mit Vierkantmesserwelle, 200 mm, 340 Fr.,
 - 1 neue Hobelmesserschleifmaschine f. 610 mm Schleiflänge, 160 Fr.,
 - 1 renovierte Kehlmaschine, in Gusseisen, mit 3 Einsatzbolzen, 1 Abplattkopf und 1 Anschlag, 450 Fr.,
 - 1 neuer Kehlsupport mit 40 mm Welle und SKF Kugellagern, 350 Fr.,
 - 1 neuer Bohrsupport, mit Kreuzschlitten, 270 Fr.,
 - 1 neue Bohr- und Kreissäge mit SKF-Kugellagern, 270 Fr.,
 - 1 Pendelkreissäge, renoviert mit 5 verschiedenen Kreissägeblättern und 1 Treibriemen 110 mm, 2 m Ausladung, 35 mm Welle, 250 Fr.,
 - 1 bereits neue Rundstahobelmaschine, 50 mm, mit 6 Messerköpfen, 200 Fr.,
 - 1 kleine Rundstahobelmaschine, 30 mm,
 - 1 neuer Blockhalter mit Spindelbewegung, 1,4 m, 420 Fr.,
 - 1 gebr. Einfachgang, kompl. mit Schalterei, ohne Wagen, in gutem Zustande, 900 Fr.,
 - 1 gebr. Schwunggesehirr, Räder 900 mm Ø, 400 mm Zapfenhub, auf Welle 180 mal 100 mm, 2 Riemenscheiben, 2 Bronzelager, bereits neu, 450 Fr.,
 - 1 eiserner Einsatzgatter, 650 mm Rahmenweite, mit Register, 100 Fr.,
 - 1 Pelton-Turbine, wie neu, da mit neuem Laufrad, 75 mm Stutzen,
 - 1 durchrenovierter Benzinmotor, liegend 4 PS,
 - 1 dito, stehend, ca. 2 1/2-3 PS,
 - 1 Riemenscheibe, schmedeisern, 1550x120x65 mm 85 Fr.,
 - 1 Partie schwere Stehlager mit Messingschalen, 100-120 mm, Bohrung à 25 Cts. per Kilogramm,
 - 1 Partie gusseiserner Riemenscheiben zu 30 Cts. per Kilogramm,
 - 1 Partie la. Kluserhänge, 55, 60 und 65 mm, Bohrung auf Anfrage,
- Ueber Stehlager bitte Lagerliste verlangen. 4007
- Mech. Werkstätte A.-G. Willisau (Luzern), Telefon 46.

Zu kaufen gesucht

- einige Wagenladungen
- Kisten-Bretter**
- und etwas Schreinerware, aller Dimensionen. An Zahlung muss wegen Nichtgebrauch ein noch wenig befahrenes
- Luxus-Auto**
- Marke Peugeot genommen werden. 4015
- Eugen Furter**
- Kistenfabrik und Holzhandlung Stauten bei Lenzburg
- Telephon 331.

Messing- u. Bronzeguß

nach Modell oder Zeichnung

liefert schnellstens 5105

J. R. GUNZENHAUSER, SISSACH
Mech. Werkstätte und Metallgiesserei

Gelegenheitsmaschinen.

Folgende neue Maschinen werden wegen Räumung des Lagers vorteilhaft abgegeben:

- 1 doppelte Ablängkreissäge, Distanz zwischen den Sägeblättern während des Betriebes von 30-200 cm verstellbar; Kugellagerung.
 - 1 vierspindlige Bildschnitzmaschine zur gleichzeitigen Bearbeitung von 4 Ornamenten oder Figuren bis 32 cm Breite, resp. Durchmesser und 1 m Länge. Für Transmissionsantrieb.
 - 1 Fassonautomat zur Massenherstellung aller Fassongegenstände in Holz, Horn etc., grösster zu bearbeitender Durchmesser 50 mm, Drehlänge 2.0 mm, Bohrtiefe 65 mm.
 - 4 halbautomatische Poliermaschinen.
 - Elektrische Handschleifmaschinen zum Anschluss an die Lichtleitung, mit eingebautem Elektromotor 220 und 110 Volt.
 - 1 doppelte Bandsäge-Feilmaschine, Zähne im Sinne der Schränkung feilend.
 - 1 Zinkenfräseapparat „Badenia“, 370 mm Arbeitsbreite, mit 2 regulierbaren Schnablonen.
 - 1 Zapfensäge-Apparat zur Verwendung auf Kehlmaschine.
 - 1 Moser-Schnellbohrmaschine für Metall, 20 mm Ø, wenig gebraucht.
 - 10 Gattersägeblätter, 1380x160x1,9 mm, beleistet, neu.
 - 12 Gattersägeblätter, 1160x130x1,6 mm, unbeleistet, gebr.
 - Diverse Kreissägeblätter, Maschinenbohrer und Stemmer, Fräser zu Treppenwangen-Nutmaschinen etc.
- Offerten unter Chiffre 5081 an die Expedition.

ZU VERKAUFEN. Ganz solid gebautes

Geschäfts- od. Zweifamilienhaus

inmitten großem Garten und Umgelände in größerer aufblühenden Ortschaft des Kantons Luzern. Unmittelbare Nähe des Bahnhofes. Für jede Art Gewerbe od. Handel geeignet. Kaufpreis u. Zahlungsbedingungen sehr günstig. Anfragen sind zu richten an

Arnold, Tierarzt, Triengen. 4046

Zu verkaufen
Tannene Klotzbretter

I. u. II. Kl., 15-110 mm dick, 5-7 m lang, dürre und gut trockene Ware. Grosses Lager.

Bauholz nach Liste, kann in kürzester Frist liefern, sowie **abl. Bretter**, 18, 24, 30, 45 mm dick, parallel u. konisch. - Zu besichtigen bei:

G. Glauser-Oberli, Steffisburg (Kt. Bern) [3951]
Säge und Holzhandlung.

Zimmerei-Geschäft

In angrenzender Ortschaft an Zürich und grosse Bautätigkeit, ist ein gut eingerichtetes Zimmergeschäft mit Schreinerei mit grossen Aufträgen und 12-20 Mann Beschäftigung, Alters- und Krankheitshalber **zu verkaufen**. Verkäufer würde als Teilhaber noch bleiben. Für Kapitalkräftigen Mann sichere Existenz.

Offerten unter Chiffre Z 4043 an die Expedition.

Sehr vorteilhaft neu revidierte Maschinen zu verkaufen:

- 1 Kehlmaschine
 - 1 Bandsäge 3997
 - 1 komb. Abriecht-Dickhobelmachine
 - 1 Rundstahobelmaschine
 - 1 Nabenbohrmaschine
 - 1 Wagenkreissäge
- Maschinen & Eisenwaren H.-G. Zürich 1, Unterer Mühlesteig 2.

Zu verkaufen

ganz trockene prima

Tannen-Klotzbretter

24, 30, 36 und 45 mm, zu äußerst billigen Preisen.

Offerten unter Chiffre T 4036 an die Expedition.

Zu verkaufen

1 Luxus-Auto

Marke Dodge, Mod 1926, fabriken, noch nie gefahren, 4 Cyl., 4-5 plätzig, komplette Ausrüstung. Der Wagen wird in Tausch mit Baumaterial verkauft.

Offerten unter Chiffre LA 3899 an die Expedition.

Um unsere Räume frei zu bekommen verkaufen wir zu äusserst günstigen Bedingungen:

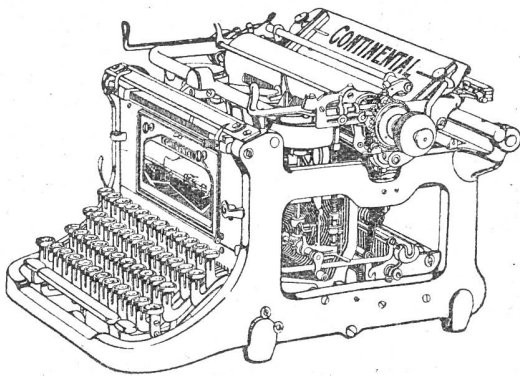
- 1 Decoupiersäge
 - 1 Langlochbohrmaschine
 - 1 Bandsäge
 - 1 Zinkenfräse
 - 1 Kreissäge
- alles in tadellosem Zustand
- Bei sofortiger Wegnahme lange Zahlungsfristen.
- Kurzentschlossene Käufer wollen Anfragen richten unter Chiffre D 3942 an die Expedition.

Tannen-Parallelbretter

in I./II. u. II./III. Klasse, 18, 24, 30, 40 und 45 mm stark, riss-, bruch- und faulfrei,

Bauholz nach Listen zu kaufen gesucht.

Aeusserste Offerten mit Preis und Lieferfrist sub Chiffre T 4032 an die Expedition.



SCHÖNE Resultate Continental

ergibt ein Arbeitstag mit der hochwertigen

Korrespondenz- und Kanzlei-Schreibmaschine
Modell 1926. Sofort abnehmbarer Wagen;
neue Zeilenschaltungen: 1, 1½, 2 Zeilen.

Man verlange die Continental zur Probe!

J. F. Pfeiffer vorm. Pfeiffer & Brendle, Zürich

Filiale Basel, Kaufhausgasse 4.

1489

Löwenstrasse 61

Ausschreibung von Rohbauarbeiten.

Ueber nachfolgende Arbeiten zu einem **Wohnhausneubau** an der **Hallwilerstrasse** in **Wohlen** (Kanton Aargau) wird Konkurrenz eröffnet:

1. Erdarbeiten
2. Maurerarbeiten mit Kanalisation, äussern Verputzarbeiten samt armierten Betonkonstruktionen
3. Steinbauerarbeiten (Granit- u. Kunststein, ev. Naturstein Mägenwiler-Muschelkalk)
4. Zimmerarbeiten
5. Dachdeckerarbeiten
6. Spenglerarbeiten.

Pläne und Unterlagen liegen von Samstag den 28. August 1926, jeweiligen vormittags auf dem Bureau des Bauführers, Herrn Architekt M. Graf in Wohlen auf, woselbst auch die Eingabeformulare bezogen werden können. Die Eingaben sind franko verschlossen bis spätestens den **4. September 1926** an den Bauherrn, Hrn. **J. Trösch**, Kaufmann in **Wohlen** einzureichen. 4102

Zug und **Wohlen**, den 20. August 1926.

Die bauleitenden Architekten: **Keiser & Bracher**, B. S. A., **Zug**.

„La Moubra“ S. A. Montana

Bau der chirurgischen Klinik.

Die Moubra S. A. Montana-Vermala (Wallis) eröffnet Konkurrenz über die Ausführung nachfolgender Arbeiten

**Erd-, Maurer-, Eisenbeton-, Stein-
-hauer-, Zimmer-, Spengler- u.
Dachdeckerarbeiten.**

Pläne und Auskunft auf dem Büro der unterzeichneten Bauleitung in Zürich und in Montana-Vermala, wo auch die Unterlagen bezogen werden können. 4095

Eingabetermin **30. August 1926.**

Richard von Muralt, Architekt B. S. A.
Zürich 1, Rämistrasse 18.

Zu verkaufen
ca. 35 m³, gesunde, 4–6 m lang

KANT-BRETT

II./III. Klasse, 18, 24, 30, 40 und 45 mm, nach Stärken sortiert, ab Station Kt. Luzern à 76 Fr., ev. auf Platz geliefert.

Offerten unter Chiffre K 4026 an die Expedition.

Zu kaufen gesucht

Ia. Apfelbaum- Bretter

jedes Quantum, 30 od. 60 mm, event. stärker, Längen 2 m aufwärts.

Aeusserste Offerten unt. Chiff. SK 3979 an die Expedition.

Zu verkaufen

Infolge Anschaffung einer viel kleineren, **eine kombinierte**

Abriecht- und Dickehobelmaschine

so gut wie neu.

Anfragen unter Chiffre A 4117 an die Expedition.

Zu kaufen gesucht
gut erhaltene

Bandsäge

Rollendurchmesser 700/800 mm.

Offerten unter Chiffre B 407 an die Expedition.

Zu verkaufen
schönes

Bau-Geschäft

wegen Todesfall. Anzahlung Fr. 10,000. –. Seriöse Gelegenheit. Ostschweiz.

Offerten unter Chiffre **DA 4044** an die Exped.

Infolge Fabrikations-Umstellung vorteilhaft

zu verkaufen:

Eichenbretter 20 und 35 mm,
gedämpfte **ungar. Buchenbretter** 40 und 50 mm,

Kirschbaumfournier 15 mm,
Apfelbaum 50, 60 und 70 mm,
Birnbaum 30, 40, 60 mm, gedämpft,
Birnbaum 45, 50, 60 mm, ungedämpft.

Alles langjährig gelagert, Ia. bis IIa. [3825

Maschinenfabrik Benninger, A.-G., Uzwil
(St. Gallen).

HEINRICH BRÄNDLI, HORGEN



Spezial-Goudron zum Ausgiessen von Geländerkappen
 Asphalt-Eisenlacke / Teerfreie Klebe-
 massen / Stemmstricke, roh und geteert

Teerfreie
 Klebe-
 masse

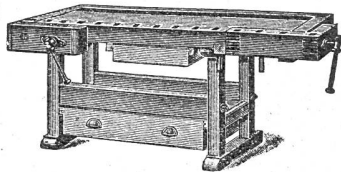
Dach-
 Lack

Teerfreie Dauerpappe
„FIXOTEKT“



V. Bollmann, Kriens Werkzeugfabrik

Einrichtung kompletter Werkstätten
Reform-Hobelbänke
 Patent Nr. 81489
Werkzeuge jeder Art
 Bekannte Qualitätsarbeit.
 Prospekte und Preise auf Verlangen.



1406

Emmental. Klotzbretter

I./II. Klasse

Kistenbretter, parallel u. konisch,
Bretter, gefalzt oder genutet,
Doppel-, Konter- und Dachlatten
Bauholz, fertige Bodenriemen, Fas-
 und Krallentäfer, Stäbe- und Holzwole. [498
Gebr. Brand, Zollbrück (Bern)
 Säge, Kobel- und Spaltwerk, Holzwolefabrikation.

FOURNIER-KLEBEBÄNDER

bewähren sich glänzend. Bestes Fabrikat.
 Sauberes, rasches und billigstes Verfahren.

Bruno Senn, Kilchberg bei Zürich

Telephon Kilchberg Nr. 89. 1765

Spezialgeschäft für Klebe-Bänder- u. Apparate.

Inserate finden durch die „Illustrierte Schweizer Handwerker-
 Zeitung“ wirksamste Verbreitung.



**Gesenkschmiede
 und Presserei**
 für Massenartikel

Stückschmiede
 für Maschinenteile jeder Art aus
 Kohlenstoff- u. legiertem Stahl

Mech. Werkstätten
 für Vor- und Fertigbearbeitung

GESELLSCHAFT DER L. VON ROLL'SCHEN EISENWERKE IN GERLAFINGEN

Oele und Fette für Schmierzwecke

von hervorragender Güte liefern



Wanner & Co. A.G. in Horgen

Eiserne Röhren

Turbinen-Rohrleitungen, Bohr- und Filterröhren, Pressluft- und Ventilationsröhren.

Eiserne Reservoirs

Boiler, Druckkessel, Dampf-Kochkessel, Lagertanks für Benzin, Oel etc. in jeder Grösse.

Eiserne Transportfässer

schwarz mit Anstrich oder im Vollbad verzinkt.

GEBR. WILD, MURI (AARGAU)
Röhrenfabrik und Kesselschmiede.

1933

Bodenriemen

Fastäfer

Zimmermannsboden

liefert ofentrocken

14559

Hobelwerk Gstaad M.O.B.