

Objekttyp: **FrontMatter**

Zeitschrift: **Illustrierte schweizerische Handwerker-Zeitung : unabhängiges Geschäftsblatt der gesamten Meisterschaft aller Handwerke und Gewerbe**

Band (Jahr): **45 (1929)**

Heft 33

PDF erstellt am: **27.06.2024**

### **Nutzungsbedingungen**

Die ETH-Bibliothek ist Anbieterin der digitalisierten Zeitschriften. Sie besitzt keine Urheberrechte an den Inhalten der Zeitschriften. Die Rechte liegen in der Regel bei den Herausgebern.

Die auf der Plattform e-periodica veröffentlichten Dokumente stehen für nicht-kommerzielle Zwecke in Lehre und Forschung sowie für die private Nutzung frei zur Verfügung. Einzelne Dateien oder Ausdrucke aus diesem Angebot können zusammen mit diesen Nutzungsbedingungen und den korrekten Herkunftsbezeichnungen weitergegeben werden.

Das Veröffentlichen von Bildern in Print- und Online-Publikationen ist nur mit vorheriger Genehmigung der Rechteinhaber erlaubt. Die systematische Speicherung von Teilen des elektronischen Angebots auf anderen Servern bedarf ebenfalls des schriftlichen Einverständnisses der Rechteinhaber.

### **Haftungsausschluss**

Alle Angaben erfolgen ohne Gewähr für Vollständigkeit oder Richtigkeit. Es wird keine Haftung übernommen für Schäden durch die Verwendung von Informationen aus diesem Online-Angebot oder durch das Fehlen von Informationen. Dies gilt auch für Inhalte Dritter, die über dieses Angebot zugänglich sind.

# Handwerker-Zeitung

Mit wöchentlicher Unterhaltungsbeilage: „Feierabend“.

**Abonnementspreis:**

Per Quartal Fr. 3.—  
 „ Semester „ 6.—  
 „ Jahr „ 12.—

Bei Postbestellung je 20 Cts. mehr

Redaktion, Druck, Verlag und Expedition:

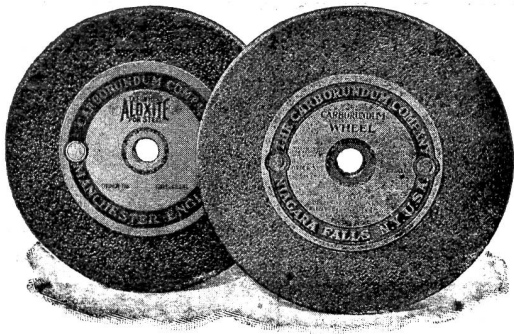
**Senn-Holdinghausen Erben, Zürich 2**

Telephon Selnau 5084 — Alfred Escherstrasse 54  
 Postfach Zürich-Enge Postcheck VIII 373

**Inserate 30 Cts.**

per einspaltige Colonelzeile.  
 Wiederholungen Rabatt.  
**Erscheint jeden Donnerstag.**

Telephon Selnau 5084. **Annoncenregie: Fritz Schück & Sohn, Zürich** (Alfred Escherstrasse 54). Postfach Zürich-Enge. Postcheck VIII 2961.



**Überall!**



## Carborundum Aloxite Schleifscheiben

**AKTIENGESELLSCHAFT**

**FRITZ WUNDERLI, USTER**

Generalvertretung der  
**Carborundum Company, Niagara Falls, N. Y. U.S.A.**

**Carborundum für:**

Grauguss, Hartguss,  
 Messing, Bronze,  
 Aluminium, Granit,  
 Sandstein, Marmor,  
 Glas, Edelsteine,  
 Gummi.

**Aloxite für:**

Stahl, gehärtet und un-  
 gehärtet, Fluss- und  
 Schmiedeeisen, Temper-  
 guss, Stahlguss, Glas.

3346a



## JALOUSIELADEN

mit Eckfriesverbindung  
 \*PATENT N° 61144

### BESCHLÄGE

in bester Ausführung  
 fertig am Bau angeschlagen

**Wilh. Baumann Rolladenfabrik Horgen**



## Trockenanlagen

für Holz, Leder, Papier, Wolle, Garne, Stoffe,  
Teigwaren, Photoplatten etc.  
erstellt die 2777 3

### Ventilator A.-G., Stäfa-Zürich

Über 9000 lufttechnische Anlagen geliefert  
Prospekte auf Wunsch

### Zu verkaufen

6-7 m<sup>3</sup> dörre, trockene 5337

## Rhorn-, Linden- u. Eschenbretter

27-40 mm für Stillfabrikation.

**Alois Trier,**  
Sägeei, **Kaltbrunn** (St Gall.)

Lager in Nussbaum-,  
Kirschbaum-, Eschen-  
und Ahorn-Brettern.

### Zu verkaufen

## Wellblech

neu, 10 kg Tafel 85x200 cm  
per Tafel Fr. 6.50. 5181

**Wolgast,** Quellenstraße 45  
**Zürich 5.** [OF 44204 Z

### Billig zu verkaufen

einige Waggon  
schöne, trockene

## Klotzbretter

I, II. u. III. Qualität, 4-6 m lang,  
18-45 mm. 5235

Gefl. Anfragen an

**A. Gogolz,** Sägewerk  
**Büh** (Schwyz).

### Zu verkaufen!

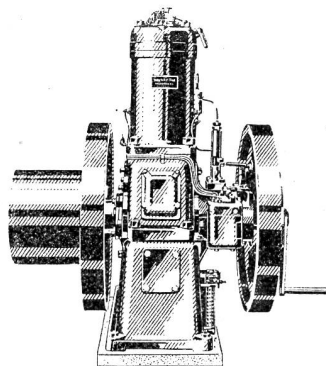
2 Wagen trockene, schöne

## Buchenbretter

30 bis 100 mm. [5.190

**Sägewerk Burgstein** (Bern) - Telephon 81.

Schweizerfabrikat Der neue Seriöse Garantie  
**Klein-Dieselmotor „Weber“**  
(5-30 PS)



### erspart

jedem  
Kraftverbraucher

### enorm viel Geld

Brennstoffverbrauch  
nur ca. 3 Cts. pro  
PS und Stunde.

**Sofort  
kalt anlaufend**

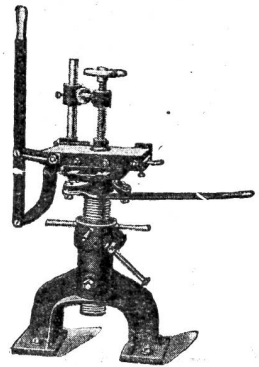
Prospekte u. Offerte  
durch die  
Fabrikanten

**Weber & Co., Uster**  
Motorenfabrik

### G. ZINK

Maschinenfabrik

St. Gallen C Tel. 3715



fabriziert als Spezialität

### Bohr- und Stemmapparate

freistehend und zum Anschrauben  
an Holzgestell. 944

### Zu kaufen gesucht Eschen - Bretter

36-60 mm, **Nussbaum** 45 u.  
50 mm, möglichst trockene Ware.  
Offerten unter Chiffre **E 5323**  
an die Expedition.

### Das Sägen von Bauholz und Brettern

auf jedem abgelegenen Bau-  
platz oder direkt im Walde

übernimmt vorteilhaft

### Fritz Berger

Sägeei und Holzhandlung  
**Sumiswald** (Bern). 5305

Würde mit Baugeschäft in  
Verbindung treten.  
Bitte Offerten verlangen.  
Telephon Nr. 135.

## Zweiteilige hölz. Riemenscheiben

stets promptest lieferbar.

**Riemenscheiben** in Schmiedeisen, Gusseisen etc.

## Maschinen-Ole und Fette

eigener Fabrikation.

**Leder-, Balata-, Kameelhaar-, Servus-Treibriemen**

liefern in nur besten Qualitäten 5111

## Bachofen & Co., Uster



**Erfindungs-Patente**  
Marken-Muster-  
& Modell-Schutz im In- u. Ausland  
**H. KIRCHHOFFER** vormals  
**Bourry-Séquin & Co. ZÜRICH**  
1880. Geegründet