

Zeitschrift: Illustrierte schweizerische Handwerker-Zeitung : unabhängiges
Geschäftsblatt der gesamten Meisterschaft aller Handwerke und
Gewerbe

Band: 46 (1930)

Heft: 2

Rubrik: Submissions-Anzeiger

Nutzungsbedingungen

Die ETH-Bibliothek ist die Anbieterin der digitalisierten Zeitschriften. Sie besitzt keine Urheberrechte an den Zeitschriften und ist nicht verantwortlich für deren Inhalte. Die Rechte liegen in der Regel bei den Herausgebern beziehungsweise den externen Rechteinhabern. [Siehe Rechtliche Hinweise.](#)

Conditions d'utilisation

L'ETH Library est le fournisseur des revues numérisées. Elle ne détient aucun droit d'auteur sur les revues et n'est pas responsable de leur contenu. En règle générale, les droits sont détenus par les éditeurs ou les détenteurs de droits externes. [Voir Informations légales.](#)

Terms of use

The ETH Library is the provider of the digitised journals. It does not own any copyrights to the journals and is not responsible for their content. The rights usually lie with the publishers or the external rights holders. [See Legal notice.](#)

Download PDF: 19.11.2024

ETH-Bibliothek Zürich, E-Periodica, <https://www.e-periodica.ch>

Auf Frage 135. Elektrische Handbohrmaschinen liefert Paul Deschger, Werkzeuge und Eisenwaren, Derlikon.

Auf Frage 147. Holzdampfer-Anlagen erstellt die Aktiengesellschaft Reffelschmiede Richterswil.

Auf Frage 147. Holzdampfer-Anlagen erstellt W. Christen & Söhne, Wolfenschießen (Nidwalden).

Auf Frage 149. Gut erhaltene Bandsäge, 750 mm Rollendurchmesser, hat abzugeben: Heinrich Wertheimer, Zimmstr. 50, Zürich 5.

Auf Frage 149. Die A.-G. der Eisen- und Stahlwerke vorm. Georg Fischer, Werk Maschinenfabrik Mauschenbach, Schaffhausen, liefert Bandsägen.

Submissions-Anzeiger.

Chemins de fer fédéraux, 1^{er} arrondissement. 3^e période de construction du nouveau bâtiment aux voyageurs de Genève-Cornavin. Menuiserie extérieure et gypserie. Plans, etc. au bureau de l'architecte Flegenhaimer, 9, Cour St-Pierre à Genève. Renseignements compl. au bureau de construction de la gare, rue de Lausanne N° 11, à Genève. Remise des plans sur demande contre paiement du prix de revient. Offres avec la mention «Bâtiment aux voyageurs de Genève-Cornavin, menuiserie extérieure», etc. à la Direction du 1^{er} arrondissement, à Lausanne, pour le 14 avril. Ouverture des soumissions le 16 avril, à 9 h. au bâtiment d'administration I, à Lausanne.

Zürich. Gemeinnützige Baugenossenschaft Zürich 2. Bauarbeiten zu 36 Wohnungen an der Albis/Tannenrauchstrasse in Zürich 2. Gipser- und Glaserarbeiten, Jalouise- und Rolladen-Lieferung, elektrische und sanitäre Installationen, Lieferung sanitärer Apparate, Wand- und Bodenbeläge, Parkett-, äussere und innere Malerarbeiten. Pläne zc. je vormittags 10—12 und nachmittags 2—4 Uhr bei der Bauleitung, A. Huber-Sutter, Architekt, Bellariastrasse 64, Zürich 2. Offerten mit Aufschrift „Bauarbeiten 3. Etappe“ bis 19. April an den Präsidenten P. Bonnet, Tannenrauchstrasse 94, Zürich 2.

Zürich. Eisenbahner-Baugenossenschaft Altstetten in Altstetten. 12 Doppel-Mehrfamilienhäuser an der Zürcher-, Luggweg- und oberen Güterstrasse. Elektrische Installationen, Schlosser-, Schreiner-, Maler-, Tapezierer-, Plästerer- und Gärtnerarbeiten, Briefkastenlieferung, Küchenmobiliar, Beschlägellieferung, Holzbodenbeläge, Plattenbeläge, Linoleumbeläge, Jalouiseläden, Schüttstein-, Waschtrog-, Schieferfenster- und Gartenzaunlieferung. Pläne zc. ab 8. April je von 2—5 Uhr bei der Bauleitung, P. Giumini, Architekt, Bahnhofstrasse 57b, Zürich 1. Angebote bis 12. April, mittags 12 Uhr, an die Eisenbahner-Baugenossenschaft Altstetten in Altstetten, Glärnischstrasse 8.

Zürich. Sekundarschulkreisgemeinde Derlikon-Schwamendingen. Neubau der Turnhalle in Derlikon. Elektrische Installationen, Gipser-, Glaser-, Schreiner-, Maler-, Schlosser- und Plattenarbeiten, Linoleumbeläge, Beschlägellieferung, Anlage des Turnplatzes. Pläne zc. ab 9. April bei der Bauleitung, Hermann Meyer, Architekt, Schwamendingenstrasse 87, Derlikon, je von 2—5 Uhr. Offerten mit der Aufschrift „Preiseingabe Turnhalle Derlikon“ bis 19. April an den Präsidenten der Baukommission, A. Hagemann, Freyastrasse, Derlikon. Offerteneröffnung am 22. April im Demonstrationzimmer des Sekundarschulhauses, abends 7 Uhr.

Zürich. Volkshausverein Derlikon. Volkshausneubau an der Baumackerstrasse in Derlikon. Gipser- und Glaserarbeiten, Holzrolläden, Parkettböden, Plattenarbeiten, Gummibelag event., Linoleumbeläge, Linoleum-Unterlagen, Schallsisolierungen auf Böden und Wände, Malerarbeiten, elektrische und sanitäre Installationen. Pläne zc. ab 31. März, je vormittags, für sanitäre Installationen erst ab 7. April bei der Bauleitung, Karl Scheer, Architekt, Friedheimstrasse 3, Derlikon. Offerten mit Aufschrift „Volkshaus Derlikon, Arbeiten“ bis 14. April an Direktor D. Häuser, Zürichstrasse 18, Derlikon, für sanitäre Installationen bis 21. April.

Zürich. Gemeinde Zumikon. Ausführung von ca. 1900 m Grabarbeiten für eine Trinkwasserleitung vom Rebhaus in den Röhlenbrunnen und von der Kapshochdruckleitung bis zum Wolfslubhaus, Erstellung eines 100 m haltenden Reservoirs aus armiertem Beton, Erstellung des Pumpenhauses im Schwarzmoos, Lieferung und Montage einer Hochdruckzentrifugalpumpe mit 16 PS Drehstrommotor, Lieferung und Montage von ca. 1100 resp. 1600 m Gussröhren von 125 mm Lw. und 150 m 100 mm-Gussröhren, nebst Schiebern und 3 Heberflurhydranten, sowie 90 m Gussröhren von 75 mm Lw. Pläne zc. auf der Gemeinderatskanzlei. Eingaben bis 12. April an Präsident Rüegg in Waltikon.

Zürich. Zivilgemeinde Gigg. Erweiterung der Wasserversorgung. Grabarbeit ca. 2250 m, Lieferung von Gussröhren, Kal. 75—180 mm, ca. 2130 m, sowie Formstücken, Schiebern und Hydranten, Legen und Verstemmen der Leitungen inkl. Lieferung von Blei und Hanfstricken, Erstellen eines Zementröhrenkanals unter den Geleisen der S. B. B. Auskunft zc. auf dem Ingenieurbureau Lips & Hofmann in Gigg. Eingaben mit der Aufschrift „Erweiterung der Wasser-versorgung“ bis 18. April an Zivilpräsident S. Mantel-Göb.

Bern. Dachunterhaltungsarbeiten an den Staatsgebäuden der Stadt Bern. Konfurrenz unter den in der Stadt Bern ansässigen Dachdeckermeistern. Formulare zc. beim Kantonsbauamt. Eingaben bis 14. April an das Hochbauamt des Kantons Bern, Münsterplatz 3 in Bern.

Bern. Hochbauamt des Kantons Bern. Abbruch des alten Pfarrhauses in Wohlen bei Bern. Bedingungen bei den Architekten E. & W. Wittwer, Marktgasse 46, Bern. Eingaben mit Aufschrift „Eingabe für das Pfarrhaus Wohlen“ bis 15. April an das kant. Hochbauamt, Münsterplatz 3a, Bern.

Luzern. Wasserversorgung Oberkirch. Neubau eines Wasserreservoirs von 150 m³ Inhalt. Erd-, Maurer-, Eisenbeton- und Verputzarbeiten, Armaturen. Offerten mit der Aufschrift „Wasserreservoir“ bis 15. April an J. Lichtsteiner, Dorf. Nähere Auskünfte daselbst.

Freiburg. Neues Schulhaus im „Im Fang“ in Freiburg. Maurer-, Zimmer-, Dachdecker-, Spengler-, Schreiner-, Schlosser-, Parkett-, Gipser- und Malerarbeiten, sanitäre Installationen, Hafnerarbeiten. Pläne zc. bei der Bauleitung, G. Meyer, Architekt, Freiburg, je von 8—12 Uhr und 2—4 Uhr nachmittags. Eingaben mit betr. Aufschrift bis 12. April, abends 6 Uhr an die Bauleitung.

Graubünden. Stadtbauamt Chur. Umbau des Feuerwehrlotals am Kornplatz. Eingaben mit Aufschrift „Feuerwehrlotal Kornplatz“ bis 12. April, abends 6 Uhr an obiges Amt. Pläne zc. daselbst. Offerteneröffnung am 14. April, vormittags 9 Uhr, Zimmer Nr. 1, im Werthof.

Graubünden. Brunnengenossenschaft „Prada“ in Brin. Installationarbeiten an ihrer Wasserversorgung in den Waiensäfen und Gadenstäten „Prada“. Leitungslänge 4520 m. Lieferung von Armaturen für diverse Fassungen und 37 Tränkeanlagen. Pläne zc. beim Präsidenten der Genossenschaft, Chr. Jos. Caviezel in Brin und beim kant. Kulturingenieur in Chur. Besichtigung am 10. April, 13 Uhr, ab Brin-dadens. Eingabefrist: 26. April.

Aargau. Neubau des Bezirksschulgebäudes Lenzburg. Schulgebäude: Schlosser- und Malerarbeiten, Bodenbeläge (Steinholz, Linoleum, Parkett); Umgebungsarbeiten: Kunststein-, Granit-, Schlosser- u. Planierungsarbeiten. Pläne zc. auf der Baustelle im Bureau des Bauführers, jeweils nachmittags von 2—6 Uhr. Offerten mit der Aufschrift „Bauarbeiten Bezirksschulgebäude Lenzburg“ bis 15. April an Gemeindeammann Bertschinger in Lenzburg.

Aargau. Gemeinde Dättwil. Erstellung einer neuen Hydranteneitung im Langacker. Liefern und Legen der projektierten Rohrleitung mit allen Formstücken und Hydranten, Grabarbeit. Plan zc. auf der Gemeindefanzlei. Eingaben bis 15. April an den Gemeinderat.

Thurgau. Schulvorsteherchaft Hänslenen. Erstellung eines Gartenzaunes (Holzscheit mit Sockel und Strauchschale) im Schulgarten Hänslenen. Eingaben bis 12. April an Vorsteher Schuepp. Formulare daselbst.

Ticino. Costruzione di un Padiglione per gli intemperanti presso il Manicomio cantonale in Mendrisio. Opere da capomastro. Offerte con dicitura «Offerta Padiglione intemperanti» al Consiglio di Stato, a Bellinzona entro le ore 11 del 15 aprile (ora d'apertura). Garanzia fr. 10,000. Piani, ecc. presso il Dipartimento cantonale delle Pubbliche Costruzioni, a Bellinzona.

Valais. Restauration des façades de l'Hôtel du Gouvernement, à Sion. Maçonnerie, menuiserie, gypserie et peinture, serrurerie. Plans, etc. au bureau de l'architecte cantonal, N° 50 du Gouvernement, à Sion. Offres avec la mention «Restauration des façades» au Chef du Département des Travaux publics, pour le 14 avril, à midi.

Valais. Commune de Sion. Construction d'une halle de gymnastique annexe à la maison d'école d'Uvrier. Terrassements, maçonnerie et béton armé, menuiserie, fermettes et vitrerie, ferronnerie, sous-planchers et lino, volets à rouleaux, chauffage central, peinture. Plans, etc. chez l'architecte Praz, Sion. Offres au bureau communal pour le 10 avril, avec la mention «Halle de gymnastique d'Uvrier».

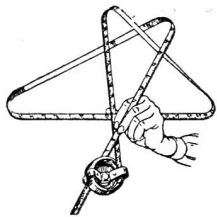
Wallis. Oberw. Armen- und Greisenanstalt in der Suste-Val. Gipser- und Malerarbeiten, sanitäre Einrichtungen. Eingaben mit Aufschrift „Vergrößerung des Anstalts“

Suften“ bis 12. April, mittags an Dr. Meyer, Kantonsarchivar in Sitten. Pläne u. dafelbst.

Valais. Commune de Chermignon. Construction d'un réservoir en béton armé (500 m³) avec chambre des vannes. Conditions chez l'ingénieur Rauchenstein à Sion et chez le président de la commune. Offres avec la mention «Réservoir de Crans» à ce dernier pour le 20 avril.

Valais. Section Monte-Rosa C. A. S. Agrandissement et réfection de la Cabane «Bétémps». Plans, etc. chez A. de Kalbermatten, architecte à Sion, qui recevra les offres avant le 28 avril.

Fort mit dem Zollstock!



Das „Centima“-Stahlmaßband ist durch einen Druck meßbereit, steht gerade auf 2 m Länge, ermöglicht Meßungen über Rundungen und in Winkeln und kann in der Westentasche nachgetragen werden. Preis **Fr. 7.50** plus Porto bei Nachnahme oder Voreinsendung.

— Prospekt auf Wunsch. —

A. V. BOELSTERLI, BERN
Monbijoustraße 26.

Unzerbrechlich! Auf kleinstem Radius biegsam. 1458

Gesucht

zum sofortigen Eintritt jüngerer

Bau-Techniker

versiert in Plänen, Abrechnungen, Rapportwesen und Kalkulation. Ebenso ein tüchtiger

Zimmer-Polier

und ein

Zimmermannslehrling

Offerten unter Chiffre **B 1795** an die Expedition.

Junger, verheirateter

Zimmer-Polier

mit mehrjähriger Praxis, tüchtig in Abbund und Treppenbau, sowie bewandert im Rapportwesen, Ausmaß und Konstruktion **sucht** bleibende **Stelle** in gutem Zimmer- oder Baugeschäft. Eintritt könnte sofort erfolgen.

Offerten unter Chiffre **S 1817** an die Expedition.

Zu kaufen gesucht
eine grössere
Partie

BRETTER

in Gegenrechnung
von

Baumaschinen.

Offerten unter Chiffre **B 1861** an die Expedition.

Tüchtiger

Boden- und Wandplattenleger

welcher Boden- u. Wandplattenverlegungsarbeiten in Akkord zur Ausführung übernimmt

gesucht.

Offerten unter Chiffre **W 1773** an die Expedition.

Flüssiges Holz Holzkitt „Rottit“

vorzügliches Binde- und Ausfüllmaterial für alle holzbearbeitenden Industrien, Werkstätten, Möbelfabriken, Schreinereien etc.

1/2 Kilo Dose Fr. 4.—
1 Kilo Dose Fr. 7.—
2 Kilo Dose Fr. 13.—

zusätzlich Porto geg. Nachnahme liefert der Hersteller 1443

J. Roth, Basel 2.

Trock. Klotz- u. Parallelbretter

18, 24, 30 und 36 mm stark, 4, 4,5 und 5 m lang, waggonverladen St. Margrethen hat 1820

zu verkaufen

K. Moosmann
Sä e und Holzhandel
MELLAU (Vorarlberg).

Zu mieten gesucht

kleines, nachweisbar gutgehendes

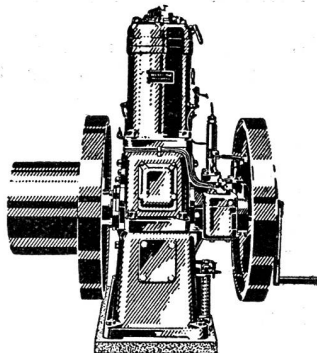
Baugeschäft

Spät. Kauf nicht ausgeschlossen.

Offerten unter Chiffre **B 1816** an die Expedition.

Klein-Dieselmotor „Weber“

(5—30 PS)



Sofort
kalt anlaufend

Weber & Co., Uster
Motorenfabrik

430

Bau-Ausschreibung.

Die Zivilgemeinde Elgg (Zürich) eröffnet hiermit für die

Erweiterung der Wasserversorgung

(vorbehaltlich der Genehmigung des Projektes durch die kant. Brandassekurranz) freie Konkurrenz über folgende Arbeiten und Materiallieferungen:

1. Grabarbeit ca. 2250 m
2. Lieferung von Gußröhren, Kal. 75-180 mm ca. 2130 m, sowie Formstücke, Schiebern und Hydranten.
3. Legen und Verstemmen der Leitungen, inkl. Lieferung von Blei und Hanfstricken.
4. Erstellen eines Zementröhrenkanals unter den Geleisen der S. B. B.

Auskunft erteilt das Ing.-Bureau Lips & Hofmann in Elgg, woselbst auch die Eingabeformulare bezogen werden können.

Die Eingaben sind verschlossen mit Aufschrift „Erweiterung der Wasserversorgung“ bis zum **18. April a. c.** an Herrn Zivilpräsident **H. Mantel-Götz** in Elgg einzureichen.

Elgg, den 3. April 1930.

1839

Die Zivilvorsteherschaft.

BAUGESCHÄFT ZU VERKAUFEN.

In Bezirkshauptort des Kantons Zürich ist altes, gut eingeführtes Baugeschäft (Hoch- u. Tiefbau) unter günstigen Bedingungen zu verkaufen. Für tüchtigen Fachmann nachweisbar gute Existenz.

Offerten unter Chiffre **B 1781** befördert die Expedition.