

Zeitschrift: Jahresbericht des Bündnerischen Lehrervereins
Band: 19 (1901)

Anhang

Autor: [s.n.]

Nutzungsbedingungen

Die ETH-Bibliothek ist die Anbieterin der digitalisierten Zeitschriften. Sie besitzt keine Urheberrechte an den Zeitschriften und ist nicht verantwortlich für deren Inhalte. Die Rechte liegen in der Regel bei den Herausgebern beziehungsweise den externen Rechteinhabern. [Siehe Rechtliche Hinweise.](#)

Conditions d'utilisation

L'ETH Library est le fournisseur des revues numérisées. Elle ne détient aucun droit d'auteur sur les revues et n'est pas responsable de leur contenu. En règle générale, les droits sont détenus par les éditeurs ou les détenteurs de droits externes. [Voir Informations légales.](#)

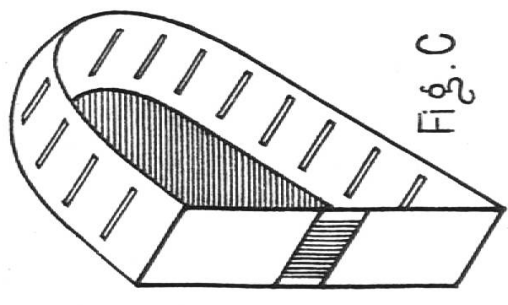
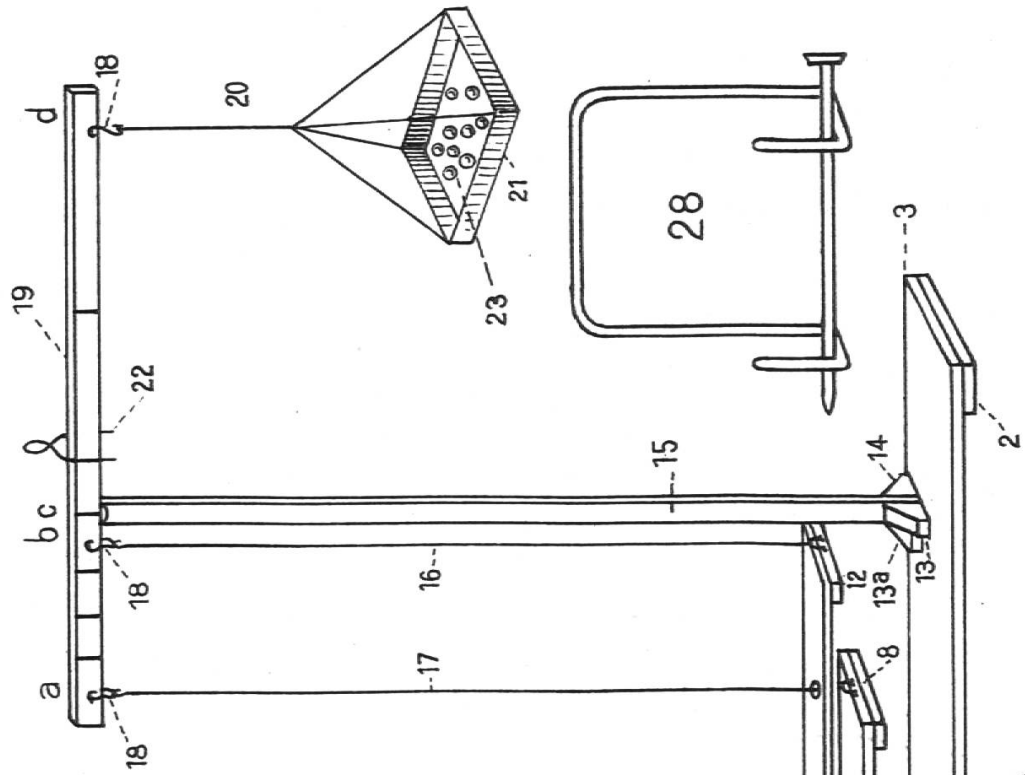
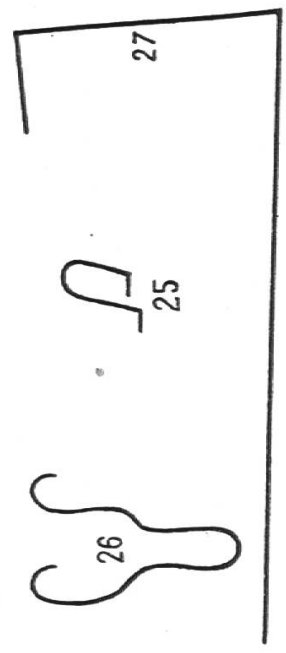
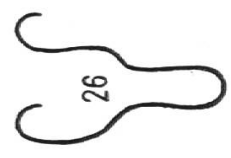
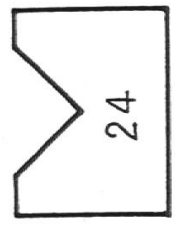
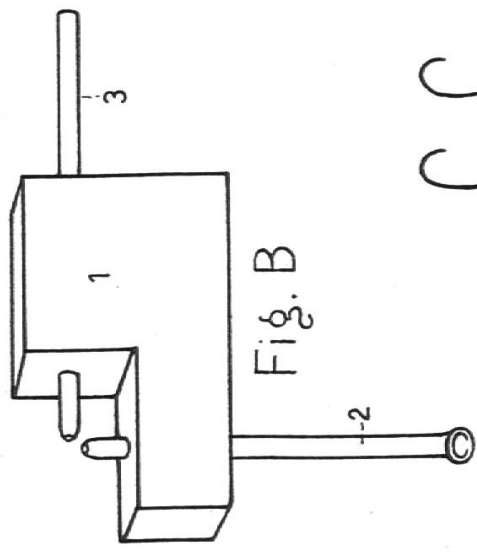
Terms of use

The ETH Library is the provider of the digitised journals. It does not own any copyrights to the journals and is not responsible for their content. The rights usually lie with the publishers or the external rights holders. [See Legal notice.](#)

Download PDF: 06.10.2024

ETH-Bibliothek Zürich, E-Periodica, <https://www.e-periodica.ch>

Tafel I.



Tafel II.

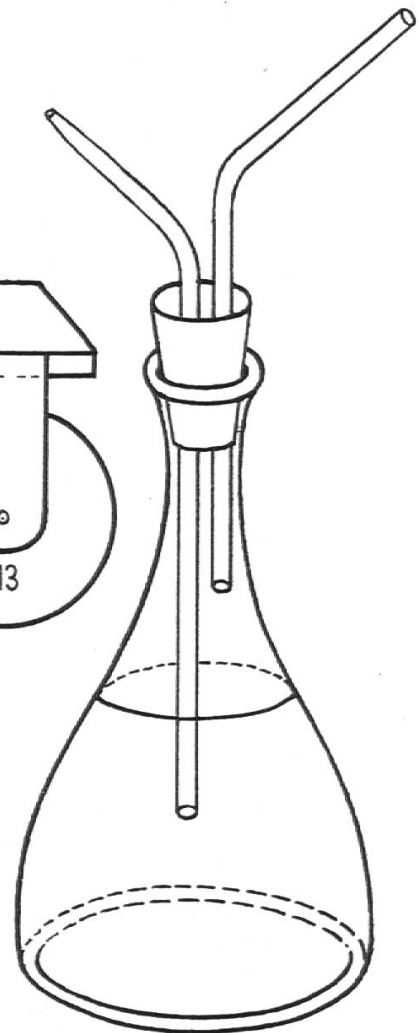
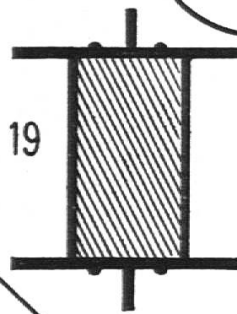
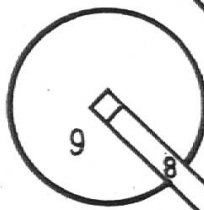
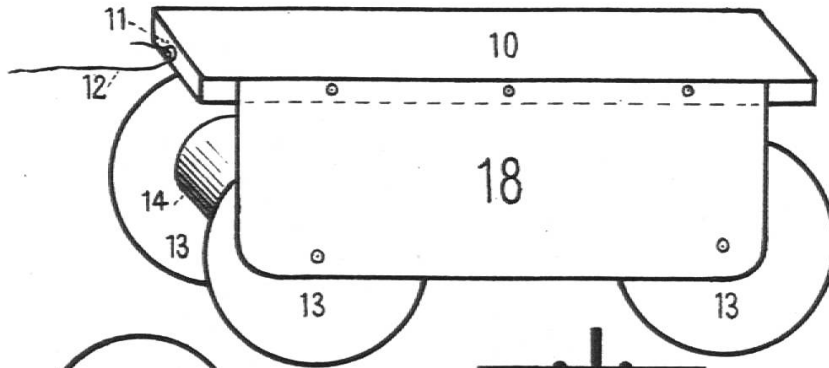
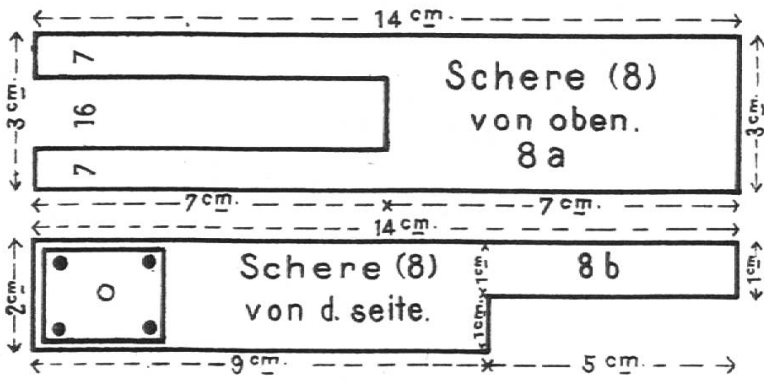
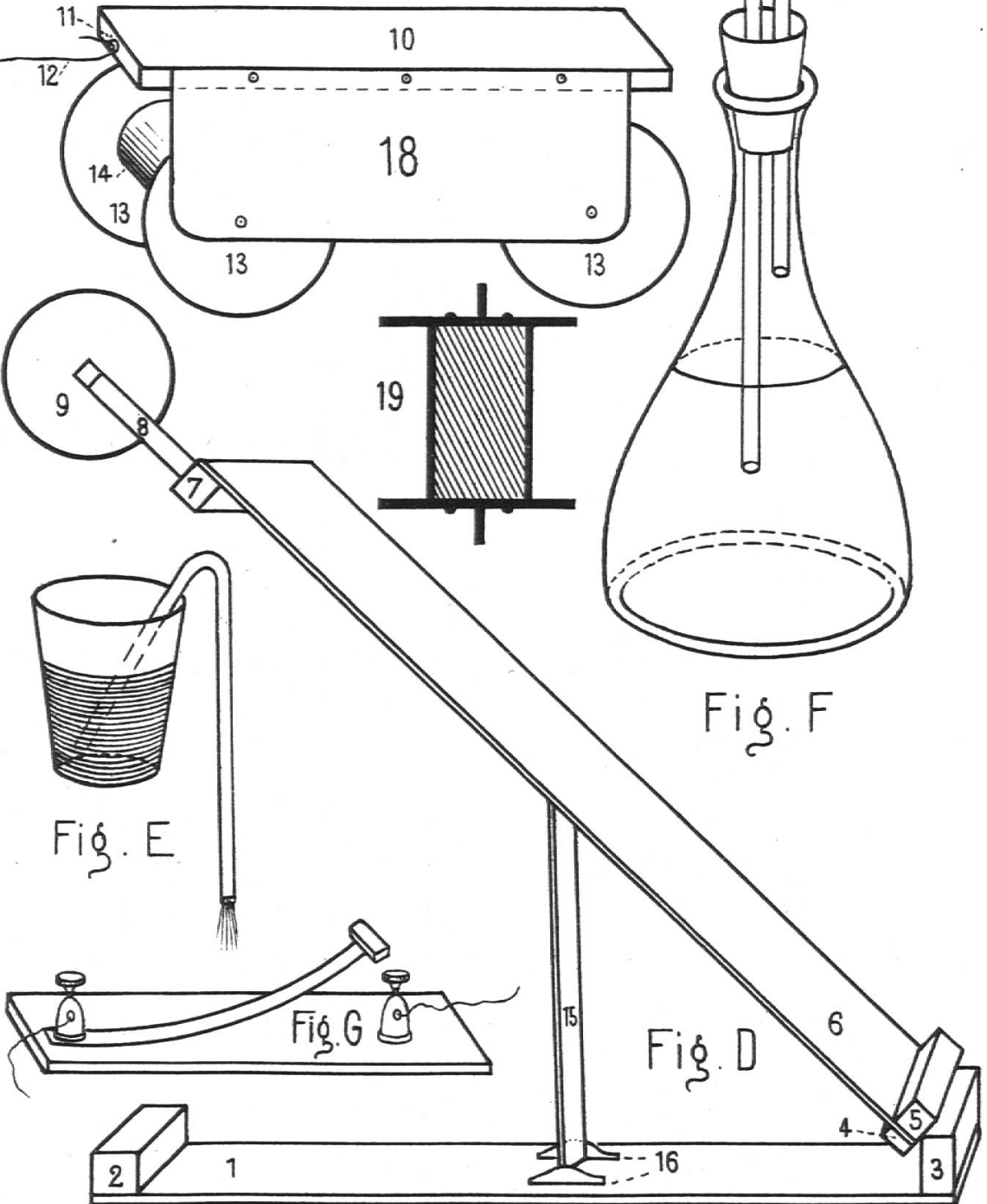
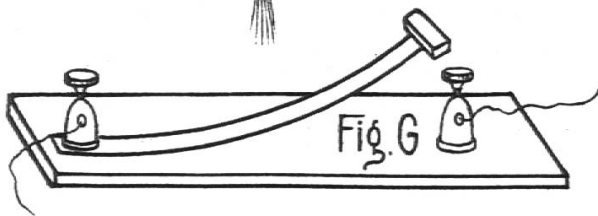


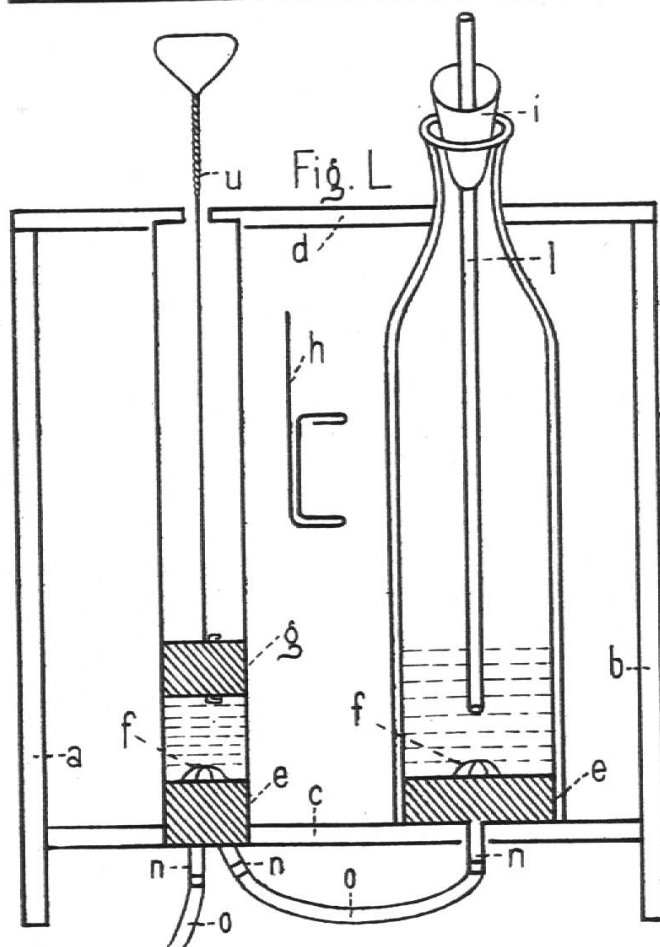
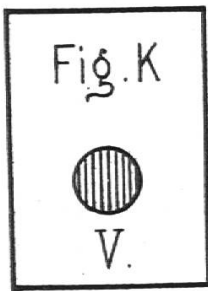
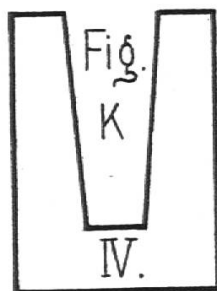
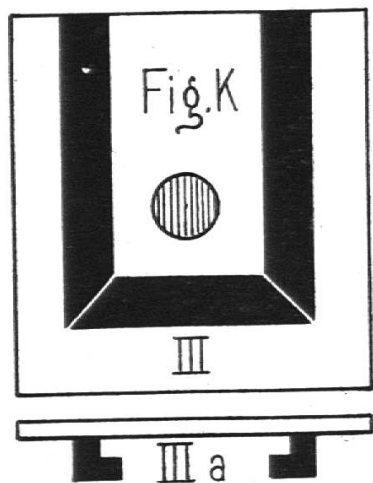
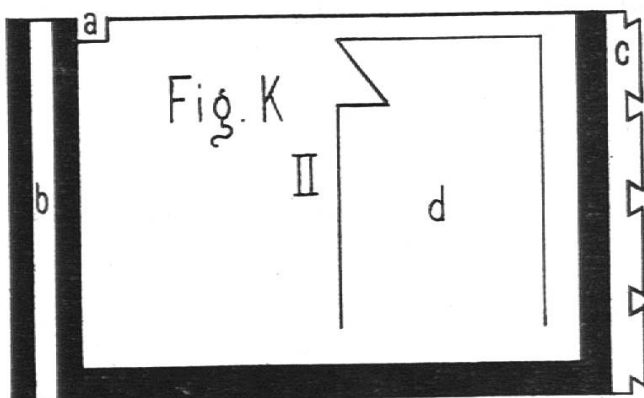
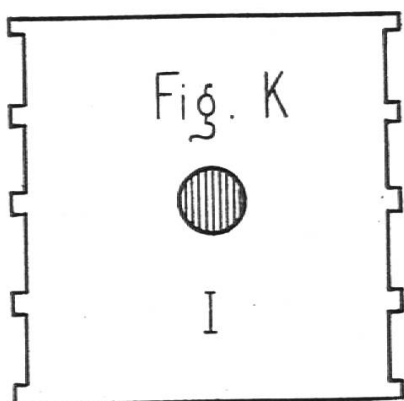
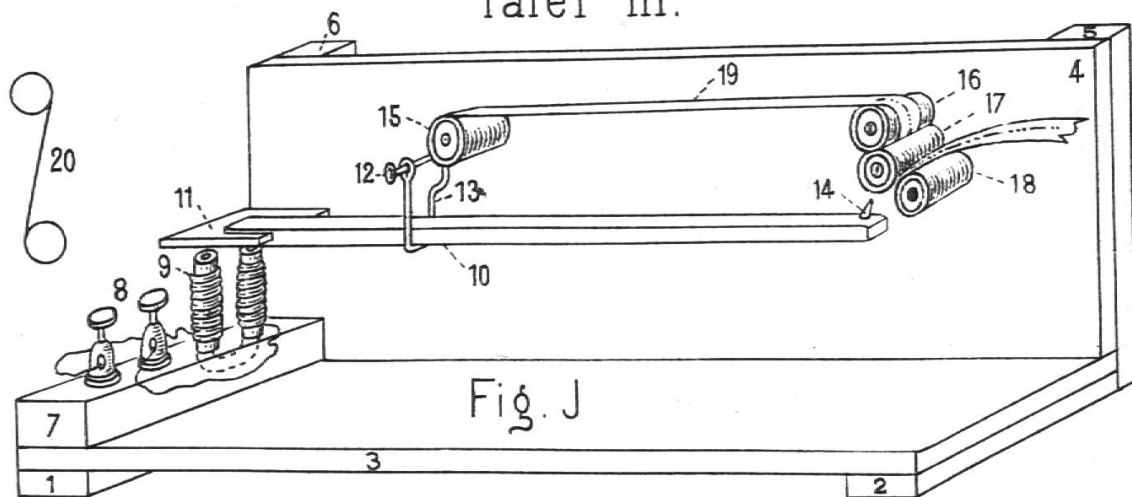
Fig. F



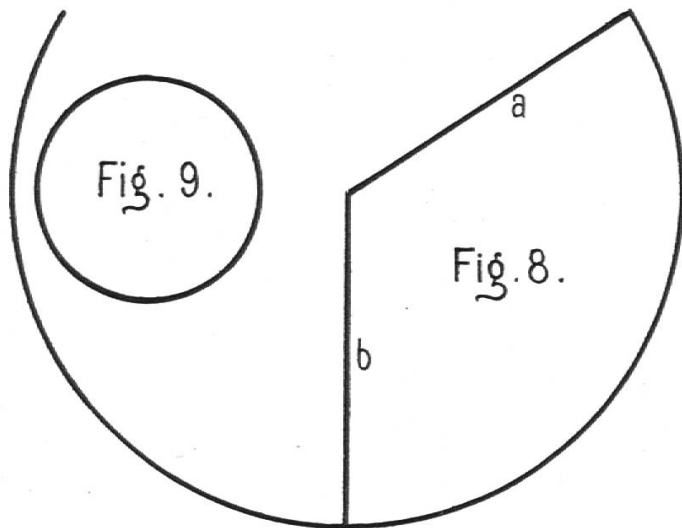
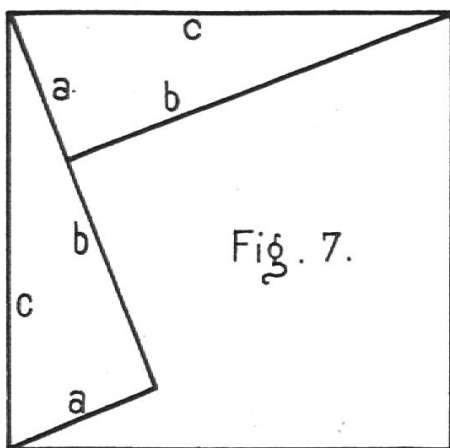
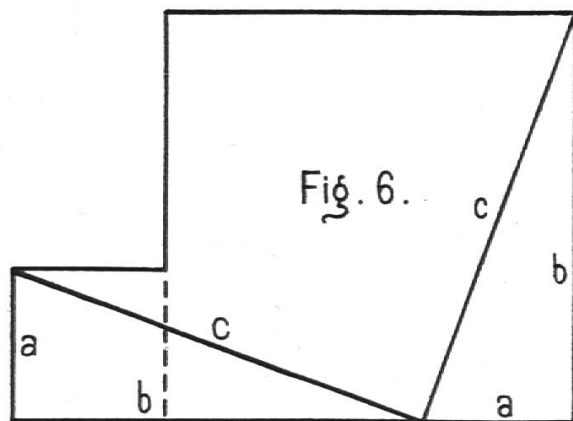
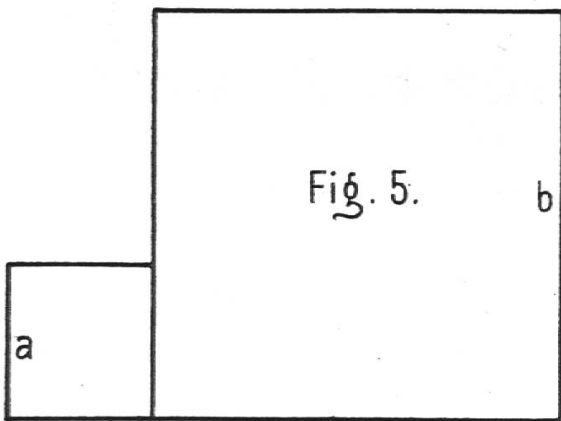
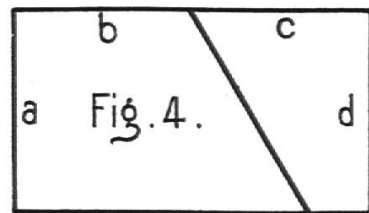
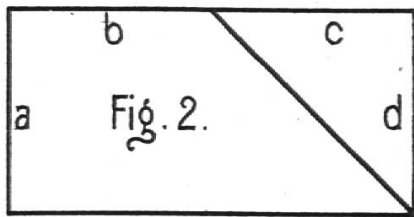
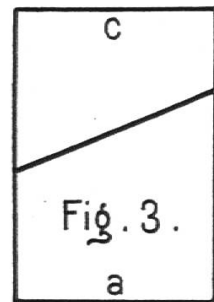
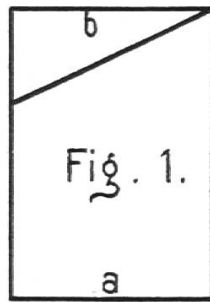
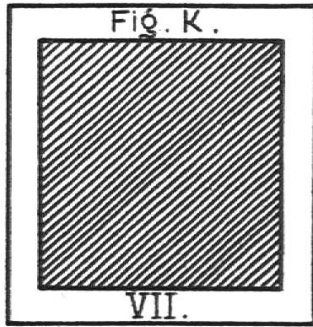
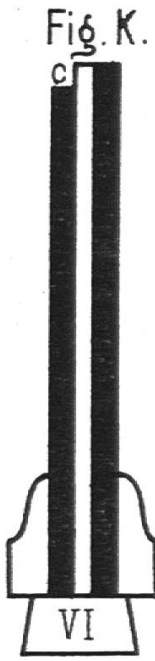
Fig. E



Tafel III.



Tafel IV.



Tafel V.

Fig. 13.

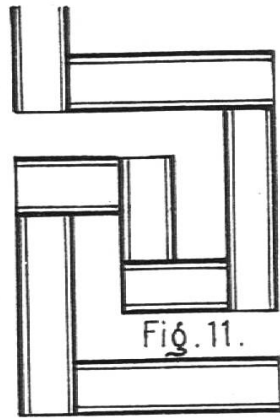
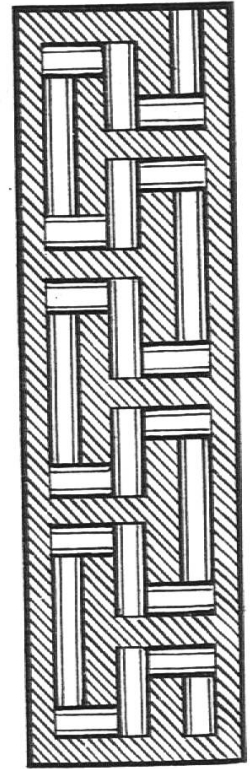


Fig. 11.

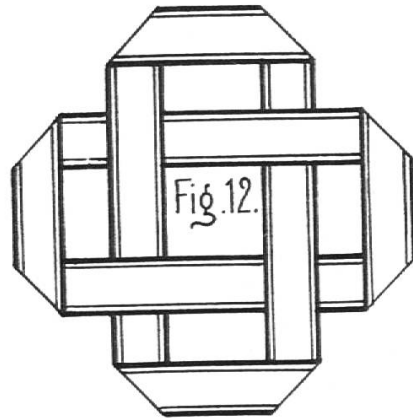


Fig. 12.

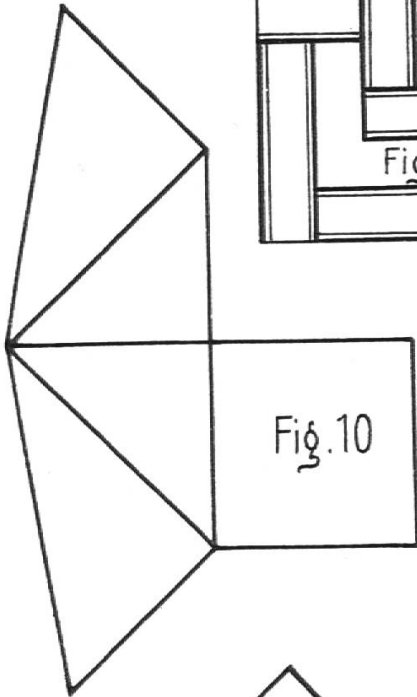


Fig. 10.

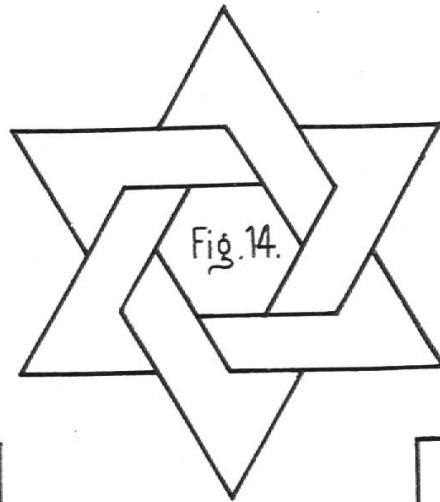


Fig. 14.

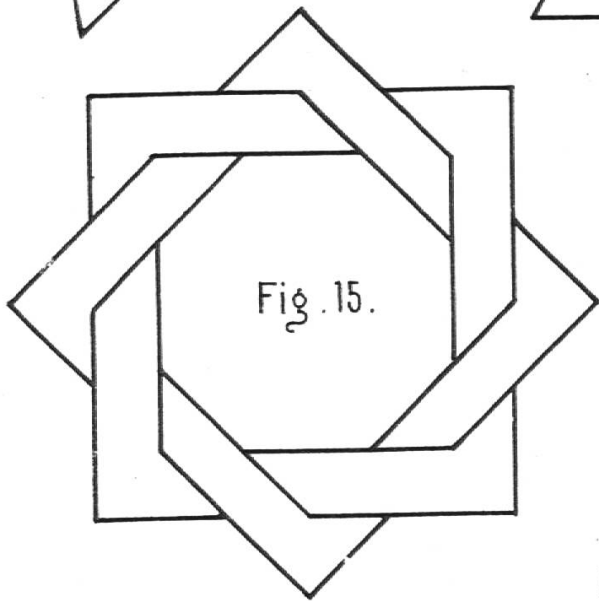


Fig. 15.

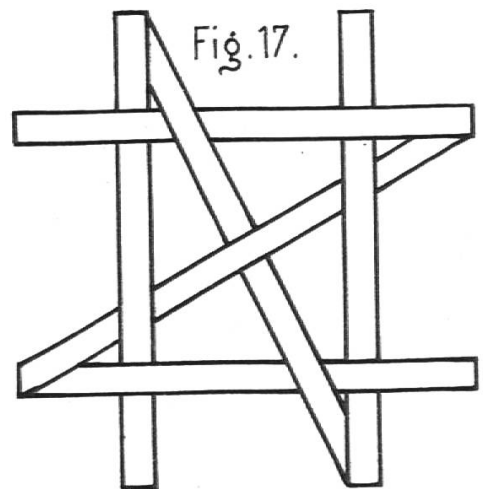


Fig. 17.

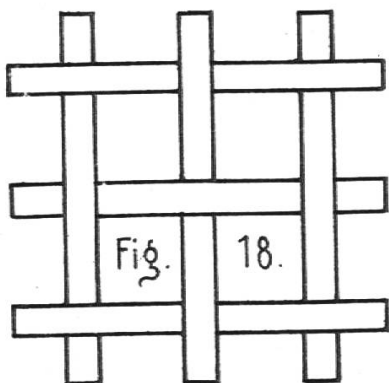


Fig. 18.

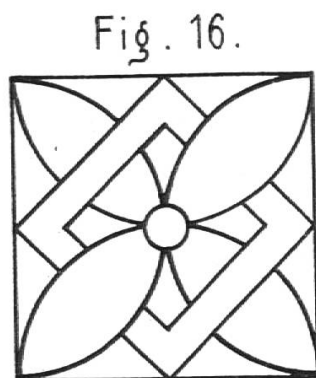


Fig. 16.

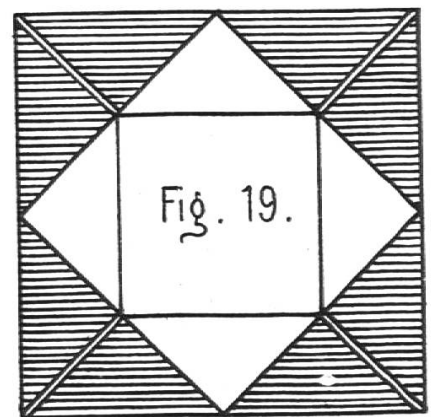


Fig. 19.