

Zeitschrift: Bündner Schulblatt = Bollettino scolastico grigione = Fegl scolastic
grischun
Herausgeber: Lehrpersonen Graubünden
Band: 29 (1969-1970)
Heft: 1

Werbung

Nutzungsbedingungen

Die ETH-Bibliothek ist die Anbieterin der digitalisierten Zeitschriften. Sie besitzt keine Urheberrechte an den Zeitschriften und ist nicht verantwortlich für deren Inhalte. Die Rechte liegen in der Regel bei den Herausgebern beziehungsweise den externen Rechteinhabern. [Siehe Rechtliche Hinweise.](#)

Conditions d'utilisation

L'ETH Library est le fournisseur des revues numérisées. Elle ne détient aucun droit d'auteur sur les revues et n'est pas responsable de leur contenu. En règle générale, les droits sont détenus par les éditeurs ou les détenteurs de droits externes. [Voir Informations légales.](#)

Terms of use

The ETH Library is the provider of the digitised journals. It does not own any copyrights to the journals and is not responsible for their content. The rights usually lie with the publishers or the external rights holders. [See Legal notice.](#)

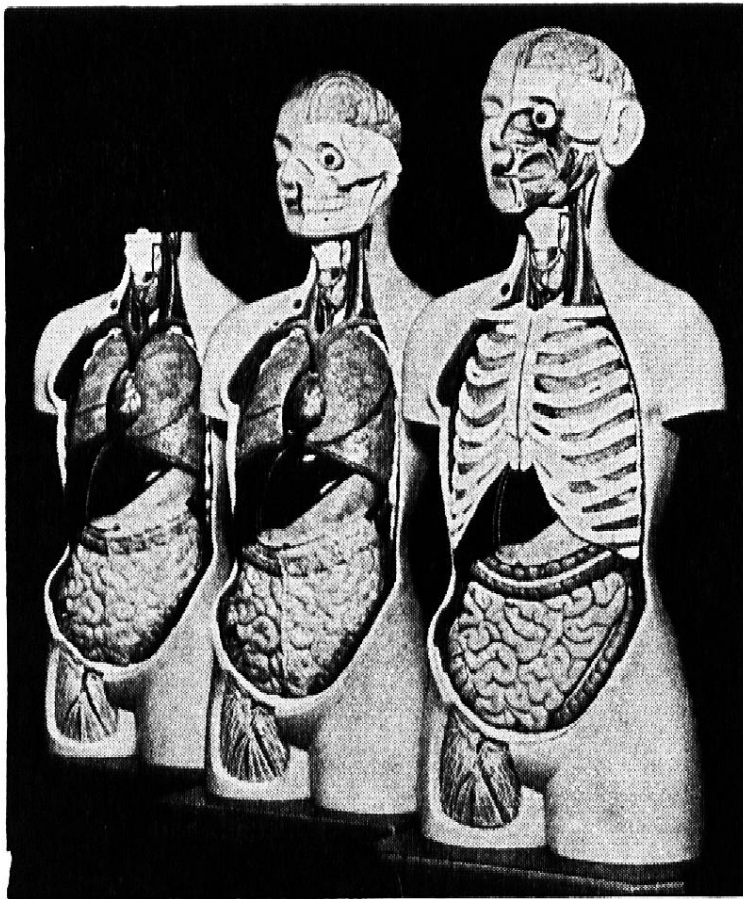
Download PDF: 16.01.2025

ETH-Bibliothek Zürich, E-Periodica, <https://www.e-periodica.ch>

Die gepflegte
Drucksache
für Vereine und
Private
aus der Buchdruckerei
Gasser & Eggerling AG
Chur



Betriebsbesichtigungen für Schulen
nach Vereinbarung



**Anthropologie
Zoologie
Botanik**

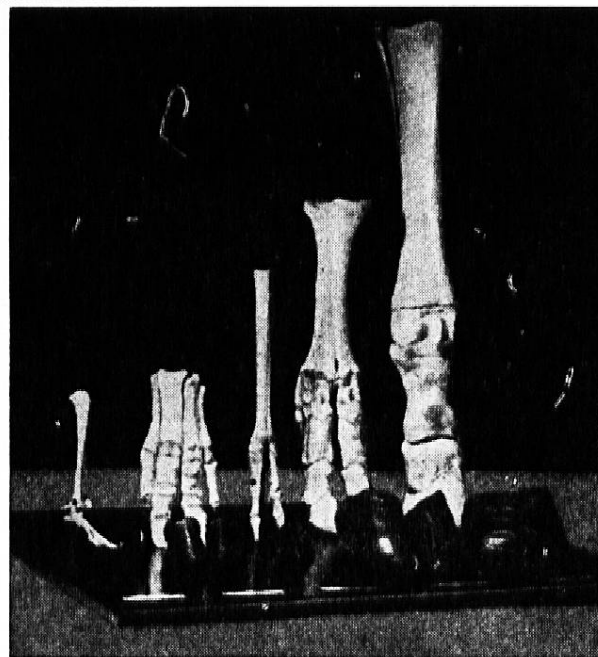
Natürliche Menschen-, Tier- und Pflanzenpräparate, naturgetreue Modelle und Nachbildungen, reiches Lager an Farbdias, Riesensortiment von Wandbildern und Tabellen, Fachbücher und Experimentierkarteien, biologische Arbeitsgeräte.

**Physik
Chemie
Technologie
Geometrie**

Gerätesammlungen und Einzelapparate
Modelle und Schaukästen
Wandtafelgeräte und Mobiliar

**Geographie
Geologie
Geschichte**

Schulwandkarten
Typenlandschaften
Umriss-Stempel und -Karten
Mineralien-, Erz- und Fossiliensammlungen
Globen und Atlanten
Tellurien
Fachbücher



Kümmerly & Frey AG Bern

(zusammengeschlossen mit der Lehrmittel AG, Basel seit 1. Januar 1969)
Lehrmittelabteilung und Schullichtbildverlag
Hallerstrasse 10, Tel. 031 24 06 66

Bernina garantiert einen erstklassigen Schulservice



Nähmaschinen, die im Schulbetrieb stehen, müssen regelmässig kontrolliert werden. Ein Telefonanruf an die nächste Bernina-Vertretung genügt. Dank der erst-



klassigen Qualität, der einfachen Bedienung und dem guten Schulservice ist Bernina in den Schulen die weitaus meistgekaufte Nähmaschine.

BERNINA

Fritz Gegauf AG, Nähmaschinenfabrik, 8266 Steckborn

Bellinzona: A. Gianola / **Biasca:** A. Gianola / **Chur:** G. Just, Bernina-Nähmaschinen-Spezialgeschäft, Bahnhofstrasse 20 / **Davos-Platz:** W. Rüeegg, Centralhof / **Lugano:** A. Gianola / **Poschiavo:** E. Fislet / **Scoi:** M. Duschén / **St. Moritz-Dorf:** V. Baselgia.

Schulpult 65 / 173

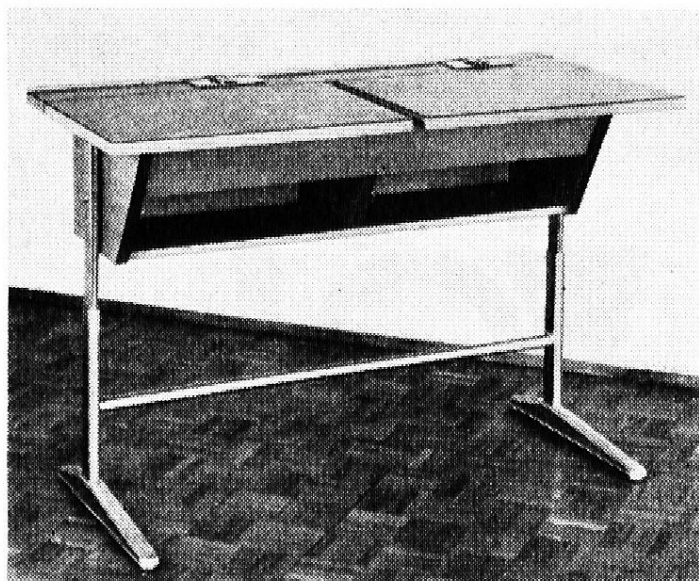


Es macht uns Freude, Ihnen unser «Bündner Modell» zu empfehlen. Die Zentralschulhäuser Pany und Uors wurden auch damit ausgestattet und erfreuen sich grosser Beliebtheit.

Geteilte Tischplatte, Grösse 120 x 52 cm, mit Umschlagseite, im Kasten schrägstellbar, mit hinten erhöhter Abschlussleiste, in Buchen- und Eichenholz massiv oder mit Kunstharz oder Pagh Holzbelag lieferbar. Unterteil mit geschlossenem Kasten und einem Ablegetablar, in Buchen- oder Eichenholz, naturlackiert. Gestell aus Stahlrohr, glanzverzinkt, Höhe verstellbar, mit 2 festen und 2 verstellbaren Gummifüsschen.

Ausserdem führen wir noch viele andere Modelle, die sich sehr gut eingeführt haben. Neben den schönen Lehrerpulten erzeugen wir auch Zuschneidetische, Basteltische sowie Stühle und Tische für Lehrerzimmer.

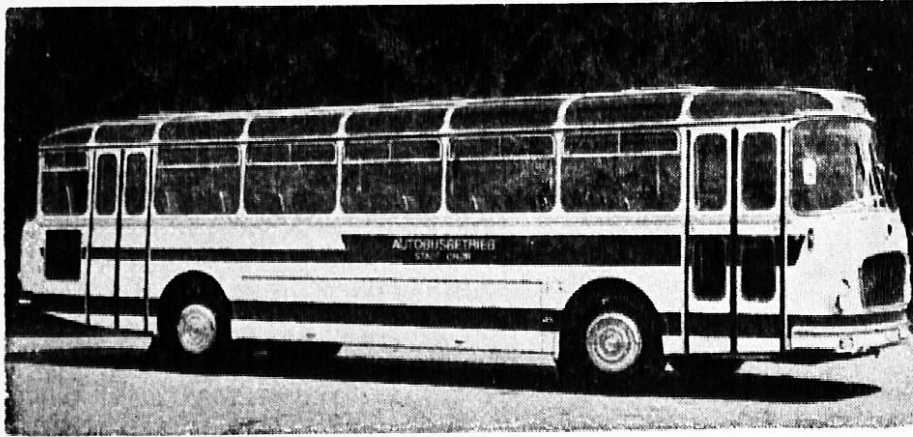
Verlangen Sie bitte Prospekte und Offerte oder einen persönlichen Besuch.



APPARATEBAU AG
9477 Trübbach SG

Telefon 085 51288 und 51438

Leichtmetall-, Stahlrohr- und Eisenbau



Wenn Ausflüge und Schülerreisen, dann die Fahrt zu vorteilhaften Bedingungen nur mit

**W. Roth, Chur
Autoreisebüro
Städli**

Telefon 081 22 38 28

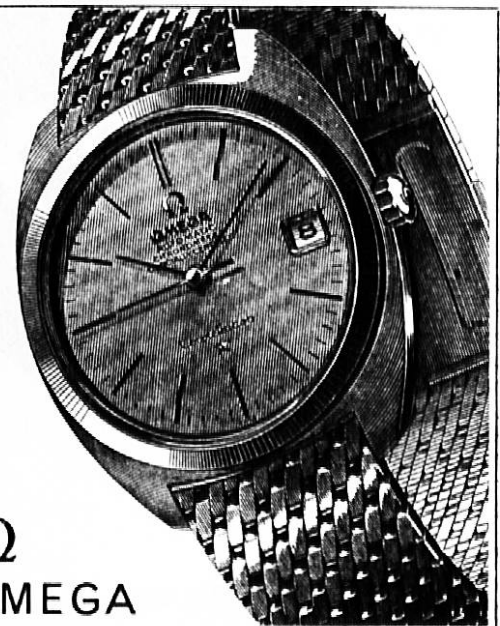
Schüler 40% Rabatt auf Normal-Tarifen.

Eine Schulreise im Postauto — ein ganz besonderes Erlebnis

Profitieren Sie von unserer Erfahrung und lassen Sie sich von unserem Reisedienst beraten. Für Schulfahrten 40% Ermässigung.



Reisepost Chur ☎ 081 22 38 23



Ω
OMEGA

Das Spitzenmodell unserer Herrenuhren-Kollektion:
der Chronometer
Omega Constellation

Beim offiziell. Omega-Vertreter

JÄGGI

Postplatz CHUR, Filiale in Arosa

Versicherungen

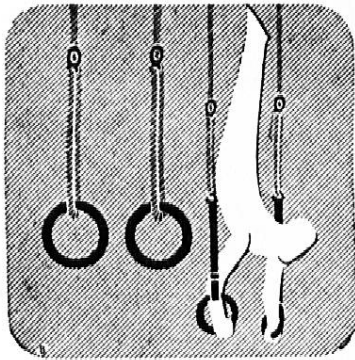
Unfall
Haftpflicht
Auto-Kasko
Kautions
Kranken
Leben
Renten

Generalagentur
Bruno Hörtig

Bahnhofstr. 14 · 7001 Chur
Telefon 081 22 82 82



**Waadt-Unfall
Waadt-Leben**



75 Jahre Turngerätebau 1891—1966

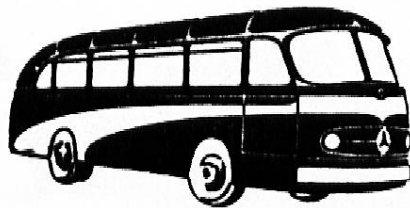
Alder & Eisenhut AG

8700 Küsnacht ZH ☎ 051 90 09 05
9642 Ebnet-Kappel SG ☎ 074 3 24 24

Turn-, Sport- u. Spielgeräte-Fabrik

Unsere besondere
Aufmerksamkeit
gilt der Organisation von
Schülerreisen
mit modernsten Cars.
(40% Schülerrabatt)

Reisebüro/Versicherungen



Bahnhofstrasse 4
Telefon 081 22 84 55

TONI-UELI Engel CHUR

Projektoren für moderne Schulen

Lassen Sie sich von der Spezialfirma
über das grosse Angebot an moder-
nen Projektionsgeräten für Film und
Dia orientieren.

Zum Vergleichen — verlangen Sie die
unverbindliche Vorführung verschie-
dener Marken nebeneinander.

Sie profitieren von einer grossen Er-
fahrung und werden in allen Projek-
tionsfragen fachlich unabhängig, se-
riös und objektiv beraten.

Ein zuverlässiger Service steht Ihnen
nach Anschaffung jederzeit zur Ver-
fügung.

R. Cova

Die Spezialfirma für Projektionsgeräte
Schulhausstrasse
8955 Oetwil an der Limmat
Telefon 051 88 90 94

Coupon: Senden Sie mir
Prospekte über:

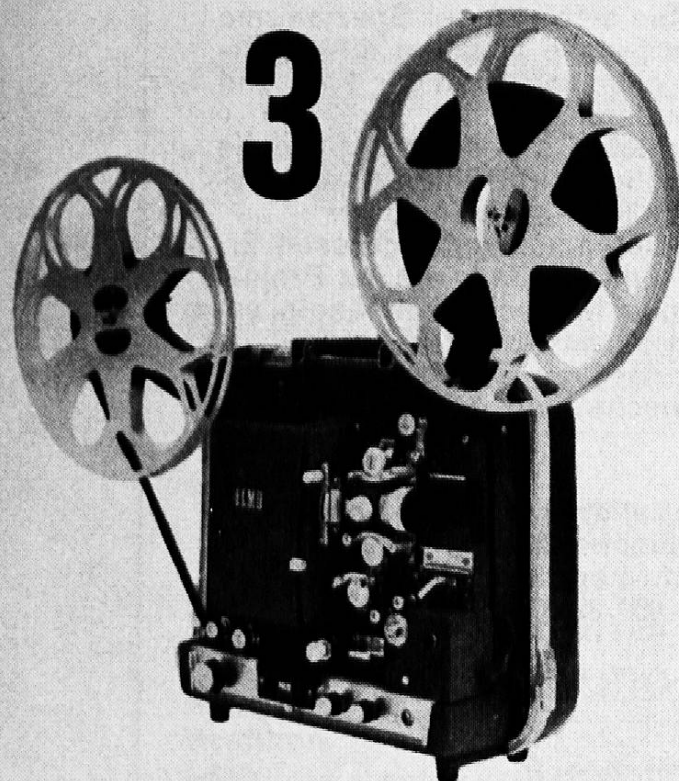
- Tonfilmprojektoren
 Dia-Projektoren

Name: _____

Adresse: _____

ELMO

ein Begriff
für
Schule und Instruktion



1 ELMO AS-1000

Vollautomatischer Hochleistungs-Projektor für die Projektion von Dias ohne Magazin, sowie für Streifenfilme. Sehr helles Licht, Fernsteuerungs-Automatik, Tonbandanschluss. Zwei Projektoren in einem.

2 ELMO HP-100

Hellraum-Projektor – hohe Lichtleistung durch Halogenlampe 650 W, starke Kühlung, Fresnellinse für gleichmässige Ausleuchtung Abblendvorrichtung für blendfreies Arbeiten. Schwenkbarer Projektionskopf inklusiv Folienrollvorrichtung.

3 ELMO F 16-1000

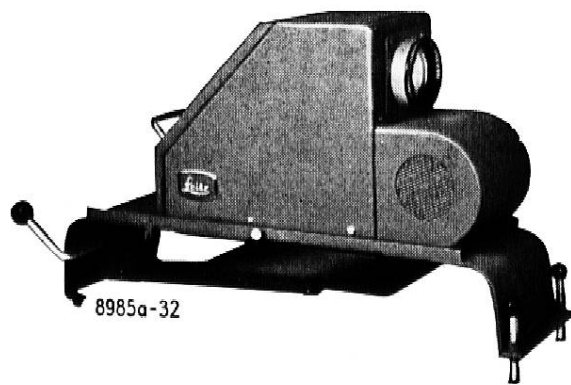
Der ideale 16 mm Projektor für den Schulbetrieb. Hohe Lichtleistung 1000 W, sehr gute Tonqualität, kompakte Bauweise, einfach in der Bedienung, sehr vorteilhafter Anschaffungspreis.

Verlangen Sie bitte vom gewünschten Gerät den ausführlichen Spezialprospekt.

ERNO

Generalvertretung für die Schweiz:

ERNO PHOTO AG Restelbergstrasse 49 8044 Zürich Telefon 051 28 94 32



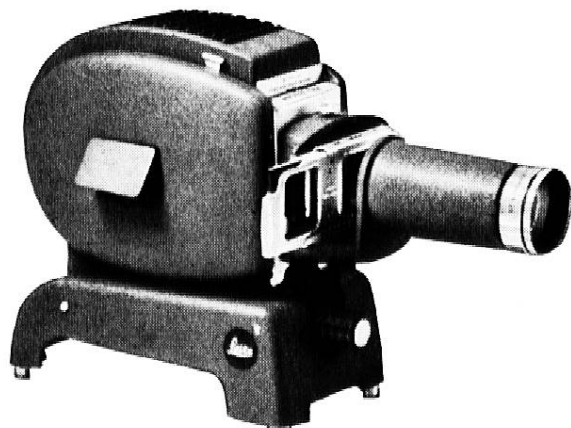
Leitz Projektoren

sind mehr als Diaprojektoren. Sie haben die Ausbaumöglichkeit zur anschaulichen Gestaltung des naturwissenschaftlichen Unterrichts und zur Mikroprojektion.

Wir liefern zu günstigen Schulpreisen:

Episcope
Diaprojektoren
Tonfilmgeräte 16 mm

Foto-Kino



Grabenstrasse 40, 7000 Chur
Telefon 081 22 23 66

Rohkeramik · Holzwaren zum Bemalen und Schnitzen · Bauernmalerei · Modellierton · Batik · Linoldruck · Stoffdruck Siebdruck · Mosaik · Glasmalereien und noch vieles anderes. Sowie alle dazugehörigen Farben, Lacke, Pinsel, Vorlagen und Lehrbücher finden Sie bei uns in grosser Auswahl. Für Schulen Spezialpreise. Lassen Sie sich von uns beraten.

Chur · Reichsgasse 61 · Tel. 081 22 27 61



GRAUBÜNDNER KANTONALBANK



Hypothekar- und Handelsbank
Staatsgarantie
82 Niederlassungen im Kanton

Alle Bankgeschäfte

AZ 7001 Chur

Buch- und Kunsthandlung

1847

F. Schuler

Postplatz
7002 Chur
Tel. 081 22 11 60

Jugendschriften
Fachbücher
Bücher
Bilder
Zeitschriften



GESTOR Schulmöbel



neuezeitlich
solid
zweck-
mässig

**GESTLE AG
CHUR**



Der 16 mm Tonfilm setzt sich in Schule und Unterricht auch auf dem Lande immermehr durch. Als führendes Fachgeschäft für Schulprojektion in Graubünden beraten wir Sie fachkundig und objektiv. Wir empfehlen Ihnen, bei uns die neusten Modelle von **Bauer** aus dem Hause Bosch näher anzusehen.

**fo
to
von
ow**

Foto/Kino **Theo Vonow**, Bahnhofstr. 21, 7002 Chur
Telefon 081 22 40 22