

Zeitschrift: Bündner Schulblatt = Bollettino scolastico grigione = Fegl scolastic grischun
Herausgeber: Lehrpersonen Graubünden
Band: 44 (1984-1985)
Heft: 6

Artikel: Wiesner Dorfmuseum : Haus der Gemeinde im "Süesa Wichel"
Autor: Brunner, Marie-Lousie
DOI: <https://doi.org/10.5169/seals-356777>

Nutzungsbedingungen

Die ETH-Bibliothek ist die Anbieterin der digitalisierten Zeitschriften. Sie besitzt keine Urheberrechte an den Zeitschriften und ist nicht verantwortlich für deren Inhalte. Die Rechte liegen in der Regel bei den Herausgebern beziehungsweise den externen Rechteinhabern. [Siehe Rechtliche Hinweise.](#)

Conditions d'utilisation

L'ETH Library est le fournisseur des revues numérisées. Elle ne détient aucun droit d'auteur sur les revues et n'est pas responsable de leur contenu. En règle générale, les droits sont détenus par les éditeurs ou les détenteurs de droits externes. [Voir Informations légales.](#)

Terms of use

The ETH Library is the provider of the digitised journals. It does not own any copyrights to the journals and is not responsible for their content. The rights usually lie with the publishers or the external rights holders. [See Legal notice.](#)

Download PDF: 11.01.2025

ETH-Bibliothek Zürich, E-Periodica, <https://www.e-periodica.ch>

Wiesner Dorfmuseum

Haus der Gemeinde im "Lüesa Wichel"



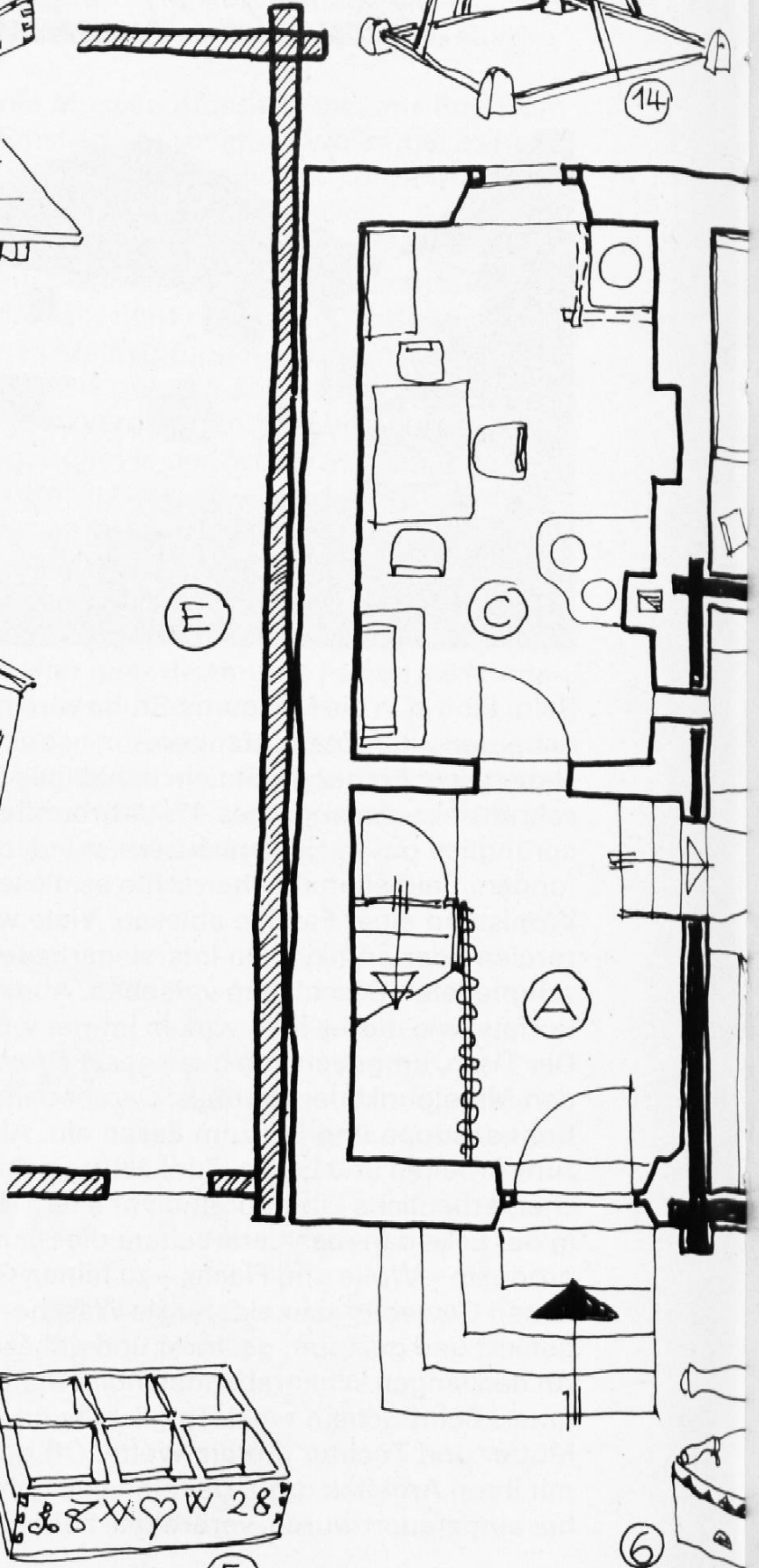
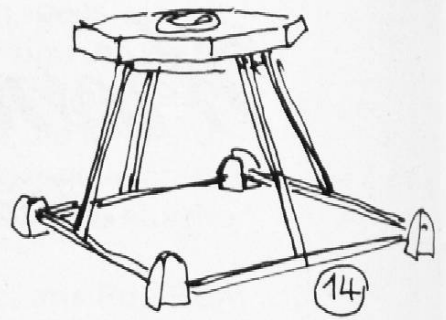
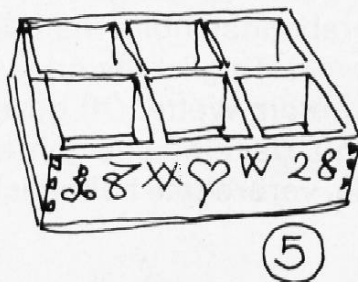
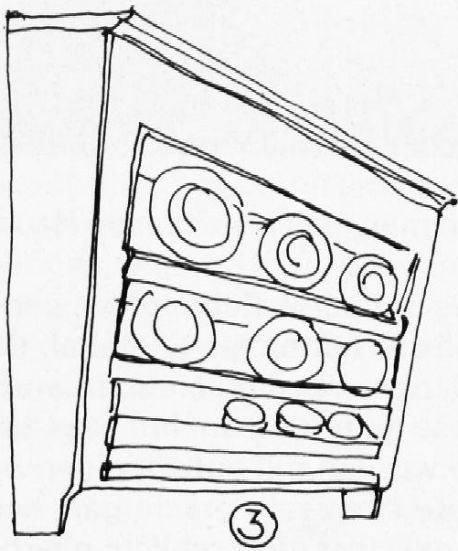
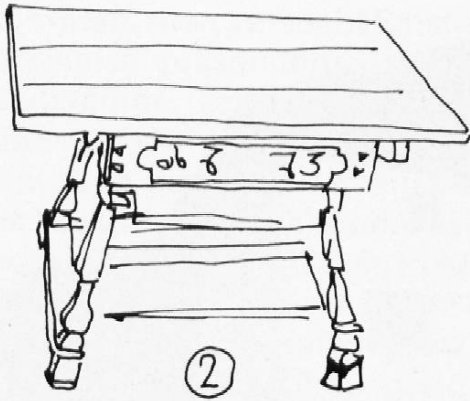
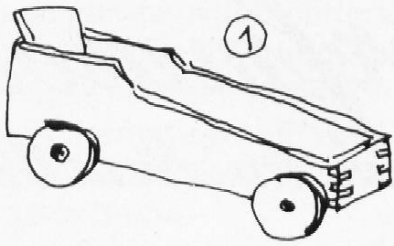
Beim Eintritt in die Museums-Stube wird man gleich von einem Hauch aus der guten alten Zeit umfungen.

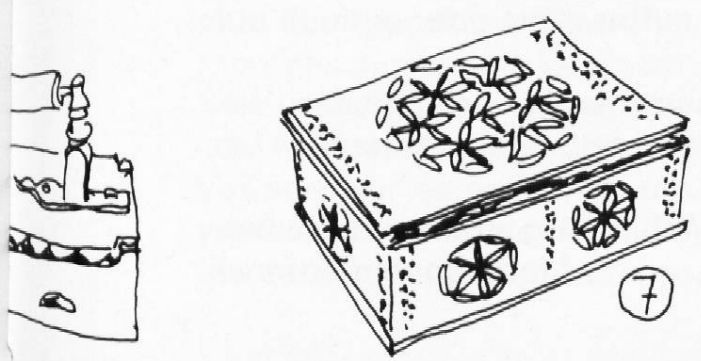
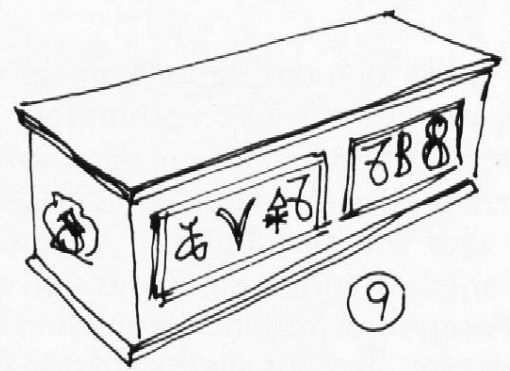
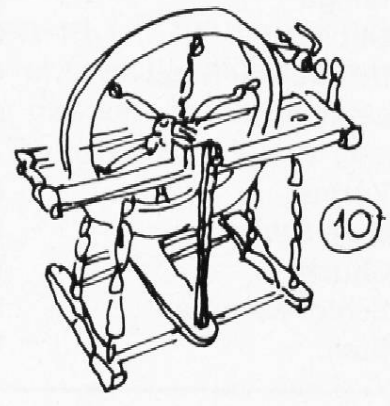
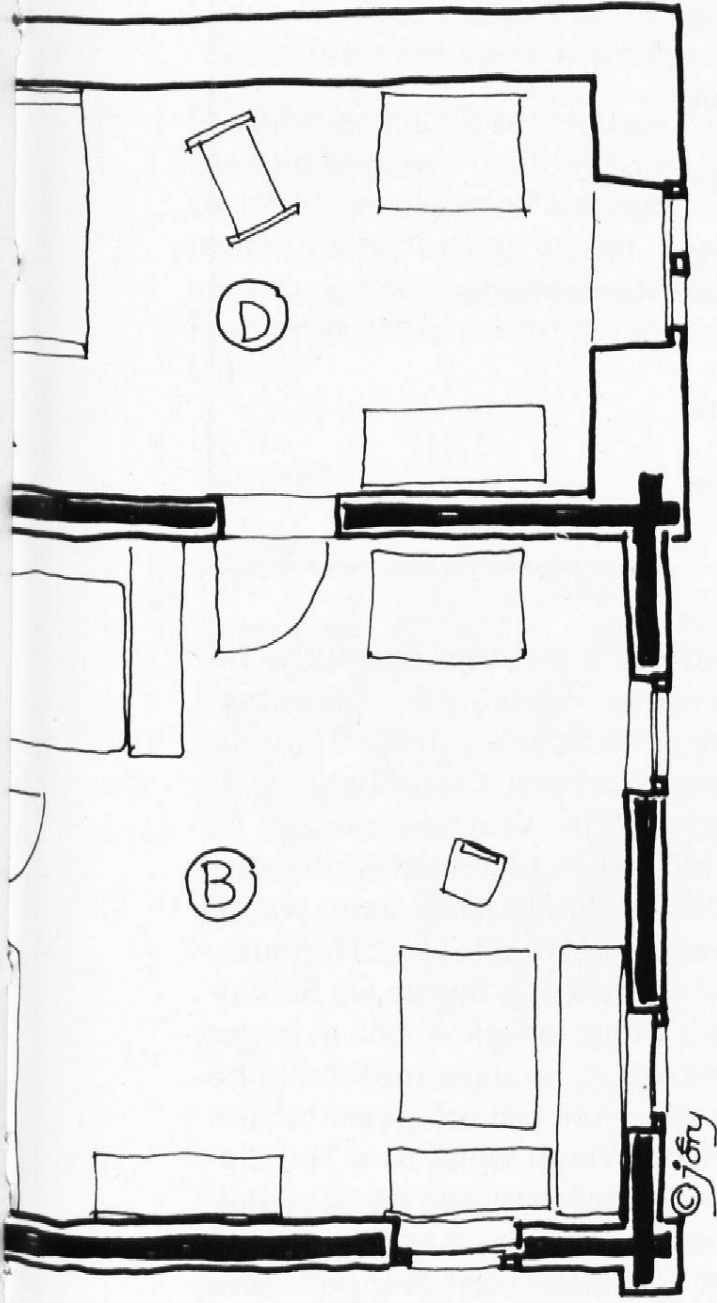
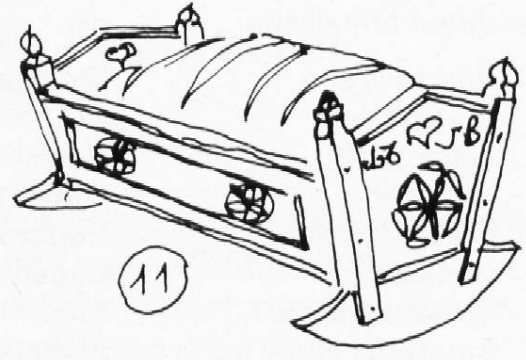
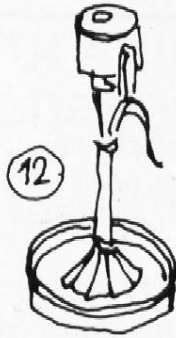
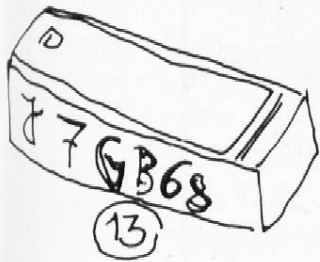
Neben dem Eingang steht ein behäbiges Buffet mit Schreibfach und Glaschränklein. Anfangs des 17. Jahrhunderts hatte dieses Möbel, das ursprünglich nur in Herrenhäusern stand, den Weg in die Bauernstube gefunden. Bald einmal beherrschte es diese ganz, und an ihm liess sich der Wohlstand einer Familie ablesen. Viele wurden mit aufwendigen Schnitzereien oder prunkvollen Intarsienarbeiten und sehr prächtigen, handgeschmiedeten Beschlägen versehen. Aber selbst ganz schlicht gearbeitete Buffets, wie dieses hier, wirken immer wohnlich und auch schön.

Der Tisch, umgeben von blankgescheuerten Bänken und Stabellen, bildet den Mittelpunkt des Raumes. Darauf dampfte eine kräftige Gersten- oder Bohnensuppe und lud zum Essen ein. Abends verweilte man hier gerne zum Arbeiten und Lesen. Zur Lektüre gehörten immer die Bibel, Gebetbücher, erbauliche Literatur und vor allem der Bündnerkalender.

In der Ecke daneben verarbeitete die Hausfrau die selber gewonnen Rohprodukte – Wolle und Flachs – zu feinen Garnen. Aus den daraus entstandenen Geweben schneiderte sie Wäsche- und Kleidungsstücke. Da wurde geflickt und gestopft, gestrickt und gehäkelt, genäht und gebügelt.

An den langen Winterabenden holte man die Spinnräder in die Stube herunter. Beim Schein eines Talglichtes oder der Petroleumlampe spannen Mütter und Töchter um die Wette. Oft gesellten sich auch Nachbarinnen mit ihren Arbeiten dazu. Der einfache gemauerte Ofen, der von der Küche her eingefeuert wurde, verbreitete behagliche Wärme. Auf dem «Gutschi»





Legende zur Mittelseite

1	Hüschi-Wage	Stosskarren zum Spielen
2	Stube-Tisch	1773 datierter Holztisch
3	Tellergstell	Gestell für Teller und Tassen
4	Talglicht	Fettlampe
5	Gwürz-Drückeli	Hölzerne Gewürzkistchen
6	Glettisa	Bügeleisen mit Holzkohle
7	Schrifte-Drückeli	Brief-Kistchen
8	Stuol mit Lehna	Stabelle
9	Wäsch-Goffra	Wäsche-Truhe
10	Spinnrad	
11	Wiega	Kinderwiege
12	Öl-Liecht	Öllampe
13	Drückeli für Rötel	Rötelschachtel
14	Laufwägeli	Gehwagen zum Laufen lernen
A	Vorhus	Gang
B	Bure-Stuba	Bauernstube
C	Chuchi	Küche
D	Schlof-Kamera	Schlafzimmer
E	Stall	Viehstall

davor ruhte sich der Bauer von seinem Tagewerk aus und stopfte seine Pfeife. War kein Tabak vorhanden, so versahen Heublumen denselben Dienst; die Hauptsache war, dass es rauchte. Beim Schnurren der Spinnräder erzählte man sich unzählige Geschichten: heitere, besinnliche, seltsame und mit besonderem Vergnügen gruselige. Wurden sie gar zu schauerlich, standen die Räder von selber still, denn niemand wollte sich etwas entgehen lassen. Wenn dann die Zeit zum Aufbrechen kam, wagte man sich kaum mehr alleine auf den Heimweg in die dunkle Nacht hinaus. Die Nebenstube, von der Stube her ein wenig erwärmt, diente als Schlafkammer. Das währschafte Bett mit Strohsack misst lediglich 1,60 m in der Länge. Man pflegte auf vielen Kissen zu schlafen, so dass man beinahe aufrecht im Bett sass! Auf den kleinen Sims über dem hübsch geschnitzten Kopfteil stellte man das Talglicht. Die zierliche Wiege weist zum Teil dieselben Schmuckelemente auf wie das Bett, vermutlich wurde sie vom gleichen Handwerker angefertigt. Die derbe Bettwäsche aus handgewobenem Leinen wurde mit feinen gestrickten Einsätzen, mit Noppen- und Lochmustern oder mit gehäkelt und geklöppelten Spitzen liebevoll verziert. Die frische Wäsche wurde in Truhen aufbewahrt oder einfach auf dem Tisch aufgeschichtet.

Oft diente der Schlafraum auch als Vorratskammer. In der Nähe des Fensters hing die «Brothangi». Darauf hielt sich das selbstgebackene Brot am längsten frisch.

Durch die Einfachheit und Schlichtheit der Möblierung strahlen diese beiden Räume Ruhe und Geborgenheit aus.

Marie-Louise Brunner