

Objektyp: **BackMatter**

Zeitschrift: **Kultur und Politik : Zeitschrift für ökologische, soziale und wirtschaftliche Zusammenhänge**

Band (Jahr): **78 (2023)**

Heft 2

PDF erstellt am: **10.08.2024**

### **Nutzungsbedingungen**

Die ETH-Bibliothek ist Anbieterin der digitalisierten Zeitschriften. Sie besitzt keine Urheberrechte an den Inhalten der Zeitschriften. Die Rechte liegen in der Regel bei den Herausgebern. Die auf der Plattform e-periodica veröffentlichten Dokumente stehen für nicht-kommerzielle Zwecke in Lehre und Forschung sowie für die private Nutzung frei zur Verfügung. Einzelne Dateien oder Ausdrucke aus diesem Angebot können zusammen mit diesen Nutzungsbedingungen und den korrekten Herkunftsbezeichnungen weitergegeben werden. Das Veröffentlichen von Bildern in Print- und Online-Publikationen ist nur mit vorheriger Genehmigung der Rechteinhaber erlaubt. Die systematische Speicherung von Teilen des elektronischen Angebots auf anderen Servern bedarf ebenfalls des schriftlichen Einverständnisses der Rechteinhaber.

### **Haftungsausschluss**

Alle Angaben erfolgen ohne Gewähr für Vollständigkeit oder Richtigkeit. Es wird keine Haftung übernommen für Schäden durch die Verwendung von Informationen aus diesem Online-Angebot oder durch das Fehlen von Informationen. Dies gilt auch für Inhalte Dritter, die über dieses Angebot zugänglich sind.

Ein Dienst der *ETH-Bibliothek*  
ETH Zürich, Rämistrasse 101, 8092 Zürich, Schweiz, [www.library.ethz.ch](http://www.library.ethz.ch)

<http://www.e-periodica.ch>



The HiPP logo consists of the letters 'HiPP' in a stylized font. The 'i' is blue, the 'P's are red, and the 'H' is blue. There are small heart shapes above the 'i' and the first 'P'.

Das Beste aus der Natur.  
Das Beste für die Natur.


# Wo Bio aufhört, geht HiPP weiter.

[bioweitergedacht.ch](http://bioweitergedacht.ch)

Was vor über 60 Jahren mit dem Bio-Anbau begann, wird in allen Bereichen des Unternehmens gelebt. Der sorgsame Umgang mit Umwelt und Ressourcen, ein respektvolles Miteinander und höchste Qualität sind Anforderungen, mit denen HiPP gewachsen ist und die untrennbar mit dem Namen HiPP verbunden sind.

Mit sorgfältig hergestellten Produkten übernehmen wir die Verantwortung gegenüber unseren Kindern und der Umwelt, in der sie groß werden.

Dafür stehe ich mit meinem Namen.

A handwritten signature in black ink that reads 'Stefan Hipp'.

Bio-Anbau seit über 60 Jahren



Hochwertige, geprüfte Rohstoffe



Intakte Natur durch biologische Vielfalt



Klimaneutrale Produktion der Gläschen

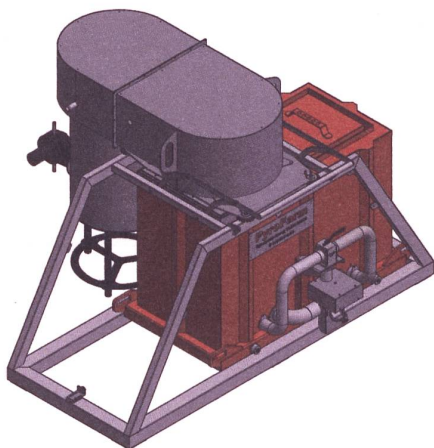


## Hauptversammlung und Pflanzenkohle am 8.7.23

**Lukas van Puijenbroek.** Nach unserer Carbon on Tour-Reihe ist die Reise noch nicht beendet: Es gab einige Teilnehmende, welche sich auch sehr für eine Pyrolyseanlage interessierten, deren Abwärme zusätzlich genutzt werden kann. Diesem Wunsch kommen wir gerne nach.

So laden wir denn am Nachmittag, 8. Juli 2023 zu einer kombinierten Veranstaltung auf dem Hof Hofacker/Ferenberg ganz in der Nähe von Bern ein. Beim Rundgang im ersten Teil erleben wir den PyroFarm Prototyp 3 mit 50 kW Heizleistung zusammen mit dem Entwickler Stephan Gutzwiller ([www.kaskad-e.ch/pyrofarm](http://www.kaskad-e.ch/pyrofarm)), eine weitere Gruppe macht sich gleichzeitig auf den Hofrund-

gang mit Michael Kipfer. Dabei werden die Erfahrungen des Bio-Landwirten auf seinem Hof zum Thema Pflanzenkohleneinsatz, Regenerativer Landwirtschaft und Dampfpflug für Getreide vorgestellt ([www.biohofacker.ch](http://www.biohofacker.ch)). Danach werden die Gruppen rotiert. Schliesslich folgt der offizielle Teil mit der Hauptversammlung des Bioforums, bis wir dann zum gemütlichen Apéro und dem geselligen Teil übergehen. Anmeldung gerne unter nebenstehendem QR-Code oder unter [bioforumschweiz.ch/agenda](http://bioforumschweiz.ch/agenda). Dort ist auch das genaue Programm, Anfahrt und weitere Infos zu finden. Wir freuen uns auf diesen spannenden Tag mit euch.



Fotos: zVg

## Impressum

*Kultur und Politik* erscheint im 78. Jahrgang

*Vierteljahrszeitschrift*

Herausgeber ist das Bioforum Schweiz

*Geschäftsstelle*

Lukas van Puijenbroek  
Aebletenweg 32, 8706 Meilen  
Telefon 0041 (0)44 520 90 19

*Redaktion:* Nikola Patzel, Wendy Peter  
[redaktion@bioforumschweiz.ch](mailto:redaktion@bioforumschweiz.ch)

*Redaktionskommission (aktiv):*

Silja Graf, Nikola Patzel, Wendy Peter, Ingrid Seiler

*Gestaltung dieser Ausgabe:*

Nikola Patzel

*Fotos:* Siehe Quellenangaben

*Inserate:*

[inserate@bioforumschweiz.ch](mailto:inserate@bioforumschweiz.ch)

*Mitgliederbeitrag inklusive Abo:*

SFr. 65 bis 105 / 50 bis 95 Euro  
Auslandsabo ohne Mitgliedschaft:  
45 Euro

*Druck:* Druckerei Schürch AG, Huttwil

*Redaktionsschluss für K+P 3/23:*

10. August 2023

*Für aktuelle Infos:*

[www.bioforumschweiz.ch/agenda](http://www.bioforumschweiz.ch/agenda)  
[www.facebook.com/bioforumschweiz](https://www.facebook.com/bioforumschweiz)

P.P.  
CH-8706 Meilen



ETH Zürich  
J. Dädler, ETH-Bibliothek, DigiCenter / E-Periodica  
Rämistrasse 101  
8092 Zürich

Ich/wir werde/n Mitglied des Bioforums Schweiz

Die Mitgliedschaft beinhaltet das vierteljährlich erscheinende *Kultur und Politik*

als Einzelmitglied für 65 Franken / 55 Euro im Jahr (oder Abo ohne Mitgliedschaft: 45 Euro)

als Familie für 85 Franken / 75 Euro im Jahr

als Firma oder Institution für 105 Franken / 95 Euro im Jahr

Vorname:

Wo/wie haben Sie von *Kultur und Politik* gehört?

Nachname:

Strasse / Nr.:

PLZ / Wohnort:

E-Mail:

Unterschrift:

Entweder Talon ausschneiden und einsenden ... oder mittels QR-Code:  
Bioforum Schweiz, Lukas van Puijenbroek, Aebletenweg 32, 8706 Meilen

